

H-Class™ H-8308p

Quick Start Guide

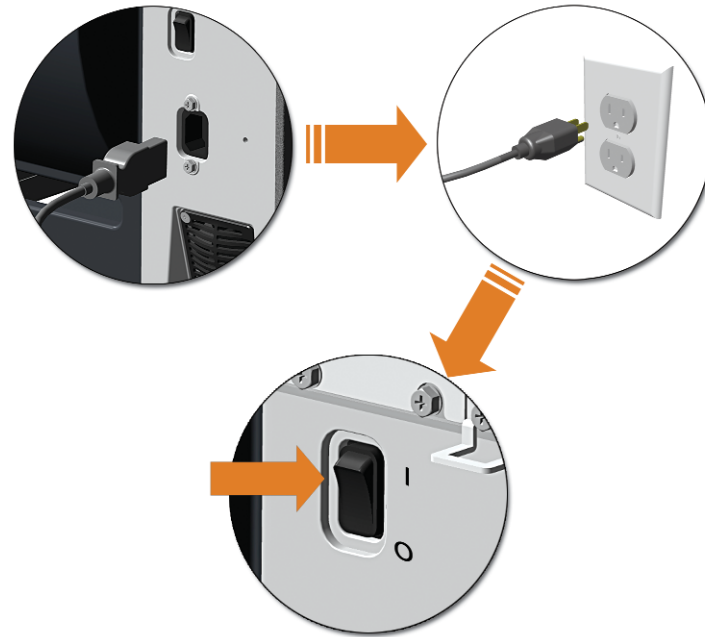
Guia rápida
Snelstartgids
Guide de démarrage rapide
Kurzanleitung

Guia de Início Rápido
Guida rapida all'uso
Podręcznik szybkiej instalacji
快速开始指南

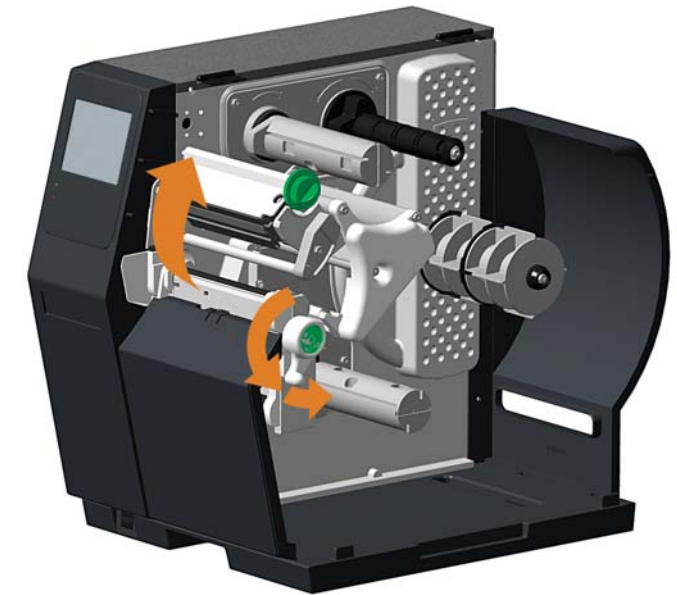
1



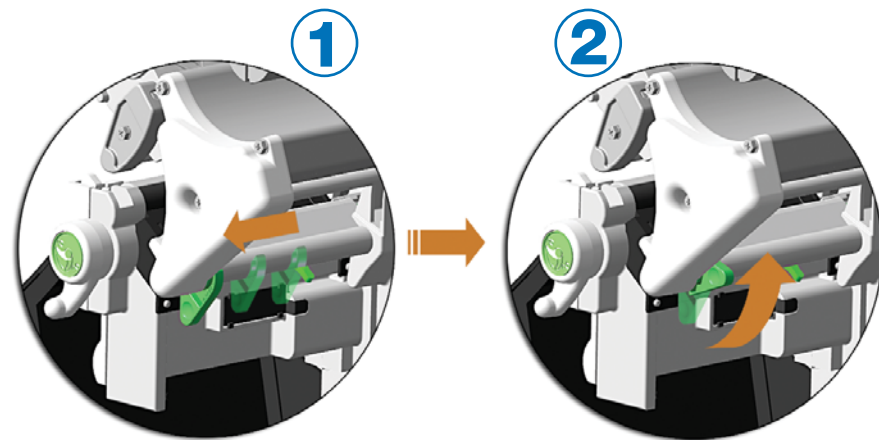
2



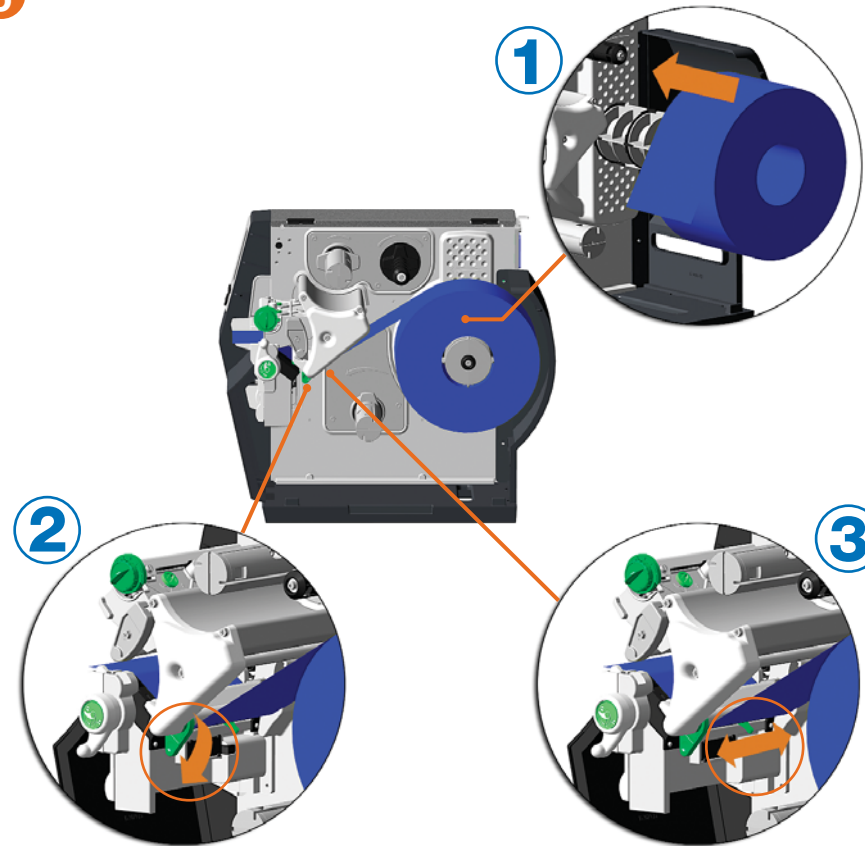
3



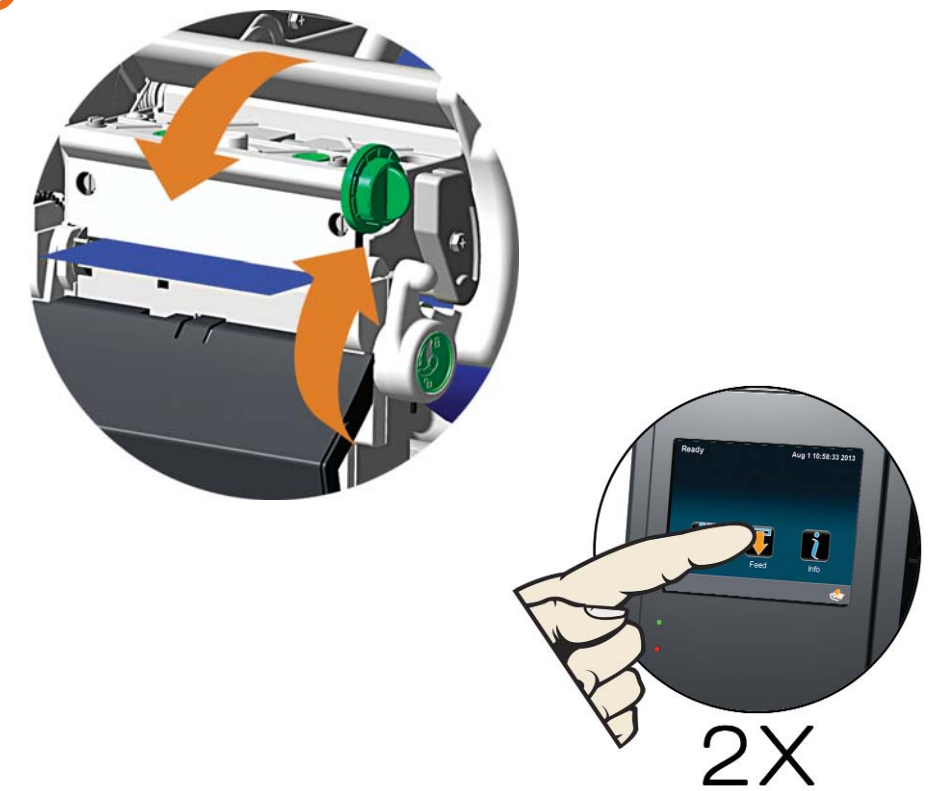
4



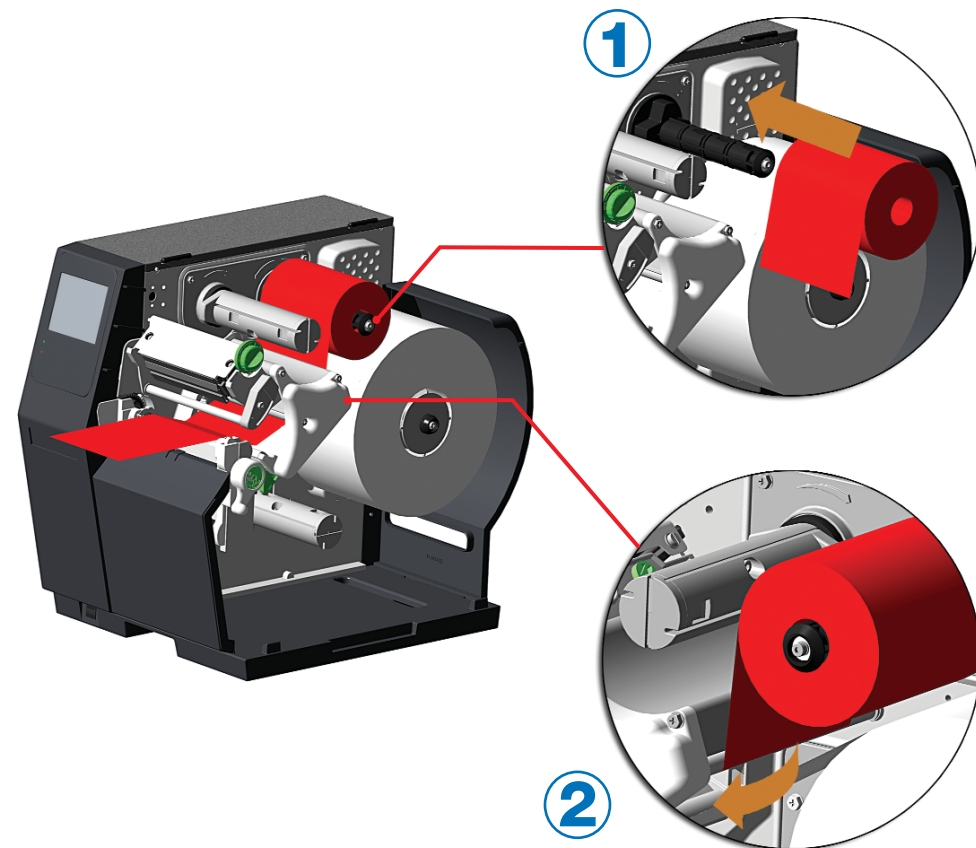
5



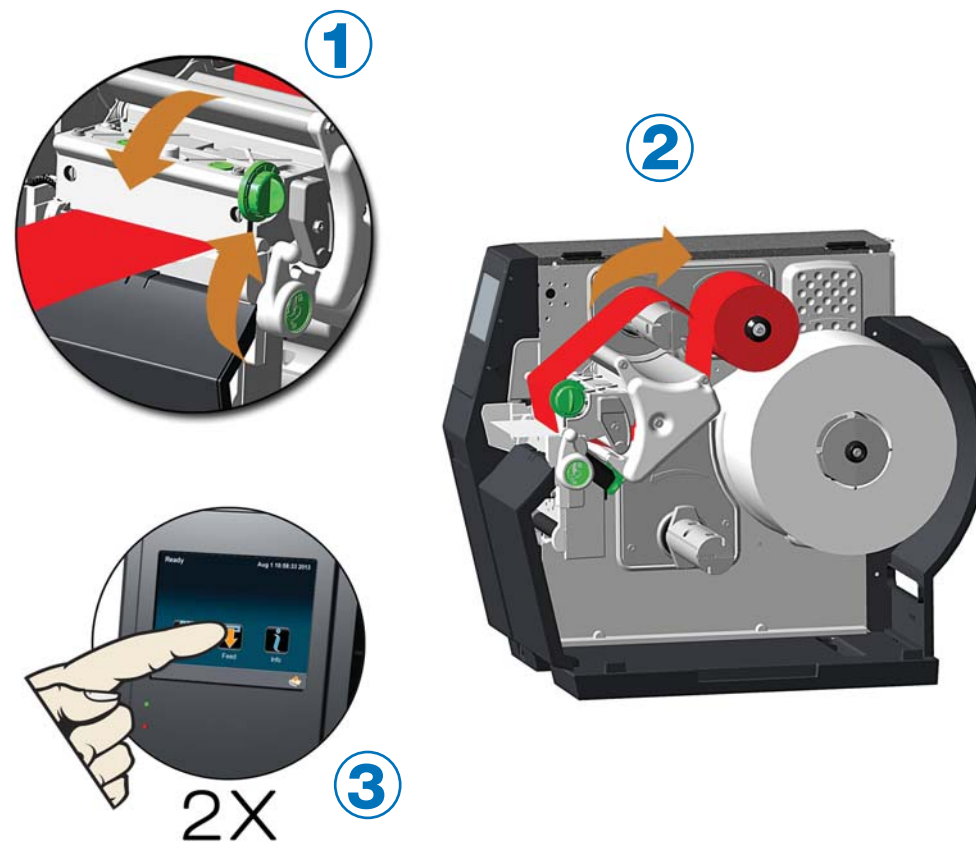
6



7



8



Be sure to follow and perform the suggested Cleaning Schedule listed in the Operator's Manual.

For more information on custom programming or any of the topics referred to in this guide, see the Operator's Manual and Programmer's Manual on the CD-ROM provided.



Siga e execute o Programa de Limpeza sugerido que se encontra no Manual do Operador.

Para mais informações sobre programação personalizada ou qualquer um dos tópicos mencionados neste guia, consulte o Manual do Operador e o Manual do Programador no CD-ROM fornecido.



Asegúrese de seguir y llevar a cabo el plan de limpieza recomendado descrito en el Manual del operador.

Para obtener más información sobre la programación personalizada o cualquiera de los temas expuestos en esta guía, consulte el Manual del operador y el manual del programador que se encuentran en el CD-ROM suministrado.



Befolgen Sie bitte genau den im Benutzerhandbuch empfohlenen Reinigungsplan.

Weitere Hinweise zu benutzerspezifischen Einstellungen oder in dieser Anleitung erwähnten Themen finden Sie im Benutzerhandbuch und im Programmierhandbuch auf der mitgelieferten CD-ROM.



Veillez à effectuer les nettoyages selon l'échéancier prévu dans le Manuel de l'utilisateur.

Se reporter au Manuel de l'utilisateur et au Manuel du programmeur fournis sur le CD-ROM pour plus d'informations sur la programmation personnalisée ou tout autre sujet abordé dans le présent document.



Assicurarsi che vengano eseguite regolarmente le procedure di pulizia secondo i tempi indicati nel manuale dell'operatore .

Per ulteriori informazioni sulla programmazione personalizzata o su qualsiasi altro argomento contenuto in questa guida, consultare il manuale dell'operatore ed il manuale del programmatore sul CD-ROM in dotazione.