

ZD620 и ZD420

4-дюймовые настольные
принтеры Link-OS



**Руководство
пользователя**



ZEBRA

© Корпорация ZIH Corp. и (или) ее дочерние компании. Все права защищены. ZEBRA и стилизованная голова зебры являются товарными знаками ZIH Corp., зарегистрированными во многих юрисдикциях по всему миру. Все прочие товарные знаки являются собственностью их владельцев.

Представленные в этом документе сведения могут быть изменены без предварительного уведомления. Программное обеспечение, описанное в этом документе, предоставляется согласно соглашению о лицензировании или о неразглашении. Использование или копирование программного обеспечения допускается только в соответствии с условиями этих соглашений.

Дополнительные сведения по юридическим вопросам и заявлениям о правах собственности см. в следующих разделах.

АВТОРСКИЕ ПРАВА: www.zebra.com/copyright

ГАРАНТИЯ: www.zebra.com/warranty

ЛИЦЕНЗИОННОЕ СОГЛАШЕНИЕ: www.zebra.com/eula

ПРОГРАММНОЕ ОБЕСПЕЧЕНИЕ: www.zebra.com/linkoslegal

Условия использования

Заявление о правах собственности

В данном руководстве содержится информация, являющаяся собственностью корпорации Zebra Technologies и ее филиалов (в дальнейшем — Zebra Technologies). Данная информация предназначена исключительно для ознакомления и использования сторонами, осуществляющими эксплуатацию и обслуживание описанного в настоящем документе оборудования. Без письменного разрешения Zebra Technologies такая информация не должна использоваться, воспроизводиться или раскрываться любым другим лицам для любых других нужд.

Совершенствование продукта

Постоянное совершенствование продуктов — это политика Zebra Technologies. Все технические характеристики и внешний вид изделий могут быть изменены без уведомления.

Отказ от ответственности

Zebra Technologies предпринимает шаги для проверки качества при публикации технической информации и руководств, однако ошибки не исключены. В подобных случаях Zebra Technologies отказывается от ответственности и резервирует права на исправление ошибок.

Ограничение ответственности

Zebra Technologies или любая другая компания, задействованная в создании, производстве или доставке сопутствующего продукта (в том числе оборудования и программного обеспечения), ни при каких условиях не несет ответственности за любые повреждения (включая, без ограничений, косвенный ущерб, в том числе потерю выгоды, прекращение работы или потерю служебной информации), связанные с использованием, возникшие в результате использования или невозможности использования данного продукта, даже если Zebra Technologies была извещена о возможности подобного ущерба. В некоторых юрисдикциях местное законодательство запрещает ограничение и исключение ответственности за случайный или преднамеренный ущерб. В таких случаях вышеприведенные ограничения и исключения не могут быть применены.

Дата публикации

Август 2018 г.

Общие сведения

Это руководство для интеграторов и операторов настольных принтеров Zebra Link-OS ZD620 и ZD420. В нем приводятся сведения об установке, изменении конфигурации, эксплуатации и физической поддержке этих моделей принтеров.

Кроме того, в Интернете можно найти другие дополнительные материалы по этим принтерам, в том числе:

- Видеоинструкции
- Ссылки на веб-страницы с техническими характеристиками настольных принтеров ZD620 и ZD420
- Ссылки для приобретения принадлежностей, расходных материалов, запасных частей и программного обеспечения для принтеров
- Различные руководства по установке и настройке
- Руководства по программированию,
- драйверы принтеров для ОС Windows, Apple, OPOS и т. д.
- Микропрограмма принтера
- Шрифты принтера
- Утилиты
- Ссылки на базу знаний и контактные данные для обращения в службу поддержки
- Ссылки на страницы с информацией о получении гарантии и ремонте принтеров

Для доступа к дополнительным материалам по этим принтерам в Интернете воспользуйтесь следующими ссылками:

- Принтер ZD620 для печати термопереносом — www.zebra.com/zd620t-info
- Принтер ZD620 для прямой термопечати — www.zebra.com/zd620d-info
- Принтер ZD420 с кассетой с лентой для печати термопереносом — www.zebra.com/zd420c-info
- Принтер ZD420 для печати термопереносом — www.zebra.com/zd420t-info
- Принтер ZD420 для прямой термопечати — www.zebra.com/zd420d-info

Другие полезные ресурсы по принтерам

Компания Zebra предлагает широкий выбор бесплатных и платных программ, приложений и других технических ресурсов для принтеров Zebra Link-OS.

Ниже перечислены некоторые из них, которые можно найти в Интернете:

- Программное обеспечение для дизайна этикеток
- Инструменты для управления принтером
- Виртуальные устройства для устаревших языков, которые обычно связаны с принтерами других производителей
- Корпоративные облачные решения для управления принтером и печатью
- Печать файлов в формате XML и PDF
- Поддержка решений Oracle и SAP
- Платформа Zebra Savanna™ Data Intelligence превращает необработанные данные с устройств (IoT) и датчиков в ценную оперативную информацию для предприятия
- Набор мобильных приложений Link-OS (для телефонов, планшетов и т. д.)
- Комплект разработки ПО (SDK) для Link-OS
- Дополнительные операционные системы (ОС) и сервисные платформы

Сведения о ZebraLink, Zebra Link-OS и Zatar см. по следующей ссылке: www.zebra.com/software

Техническая поддержка и обслуживание принтеров Zebra OneCare

Мы стремимся обеспечить постоянную готовность принтеров Zebra к работе, чтобы гарантировать их максимальную производительность и эффективность. Описания вариантов технической поддержки и обслуживания Zebra OneCare, которые доступны для ваших принтеров, см. по следующей ссылке: www.zebra.com/zebraonecare

Использование этого документа и внедренных в него файлов

Для работы с этим документом рекомендуется использовать приложение Adobe Reader или Adobe DC. Это руководство содержит образцы файлов с пользовательскими программами, в которых демонстрируются принципы выполнения операций принтера.

Для загрузки приложения Adobe Reader (на момент этой публикации доступно в виде бесплатной версии) перейдите на веб-сайт компании Adobe: www.adobe.com

Условные обозначения

В этом документе используются следующие обозначения. Ниже приведены соответствующие значки и их описание.



Предупреждение • Несоблюдение мер предосторожности может привести к травмам пользователя незначительной или средней тяжести.



Риск травмы глаз • Несоблюдение мер предосторожности может привести к травмам глаз пользователя. ПРИМЕР. При установке или снятии стопорных E-образных колец, C-образных зажимов, стопорных пружинных колец, пружин и монтажных кнопок надевайте защитные очки. Эти детали находятся под натяжением и во время работ могут вылететь.



Риск поражения электрическим током • Несоблюдение мер предосторожности может привести к поражению пользователя электрическим током. ПРИМЕР. Перед проведением любых работ по обслуживанию принтера выключите его (O) и отсоедините от источника питания.



Предупреждение о горячей поверхности • Несоблюдение мер предосторожности может привести к получению ожогов пользователем. ПРИМЕР. Печатающая головка может быть горячей и стать причиной серьезного ожога. Подождите, пока печатающая головка остынет.



Риск повреждения изделия • Несоблюдение мер предосторожности может привести к повреждению изделия. ПРИМЕР. Несоблюдение инструкций по выключению компьютера перед его отключением от электрической сети может привести к повреждению данных на жестком диске.



Риск электростатического разряда • Несоблюдение мер предосторожности может привести к повреждению электронных компонентов изделия электростатическим разрядом. ПРИМЕР. Соблюдайте меры предосторожности при работе с чувствительными к статическому электричеству частями, например монтажными платами или печатающими головками.



Важно • Важная информация, с которой необходимо ознакомиться пользователю. ПРИМЕР. ПРЕЖДЕ чем подключать изделие к принтеру, запустите файл setup.exe для этого изделия.



Примечание • Дополнительная информация, которая рекомендована для ознакомления, но не обязательна для выполнения задачи. ПРИМЕР. Полную информацию об условиях гарантии на изделие см. на веб-сайте zebra.com.

Содержание

Условия использования	2
Заявление о правах собственности	2
Совершенствование продукта	2
Отказ от ответственности	2
Ограничение ответственности	2
Дата публикации	2
• Общие сведения	3
Другие полезные ресурсы по принтерам	4
Техническая поддержка и обслуживание принтеров Zebra OneCare	4
Использование этого документа и внедренных в него файлов	4
Условные обозначения	5
• Содержание	6
• Введение	14
4-дюймовые настольные термопринтеры Link-OS	14
Общие функции и компоненты настольных принтеров Link-OS	15
Дополнительные компоненты для 4-дюймовых настольных принтеров Link-OS:	16
Решение Zebra для печати этикеток	18
Режимы печати	18
Комплект поставки	19
Распаковка и проверка принтера	19

• Компоненты принтера	21
Компоненты принтера	22
Внутреннее устройство принтера ZD620 с рулоном ленты двойной емкости	23
Внутреннее устройство принтеров ZD620 и ZD420 для прямой термопечати	25
Внутреннее устройство принтера ZD420 с кассетой с лентой	26
Дополнительный модуль отделителя этикеток (с возможностью установки в полевых условиях) — все модели	28
Дополнительный модуль резака (с возможностью установки в полевых условиях) — все модели	28
Дополнительный модуль отрывания носителя без подложки (только модели с прямой термопечатью)	29
Дополнительный модуль резака носителя без подложки (только модели с прямой термопечатью)	29
Определение типов опорных приводных валиков	30
Варианты блоков питания принтера	31
Функции принтера ZD620 с запирающимся отсеком	33
Zebra Print Touch	34
• Установка модулей оборудования	35
Принадлежности и дополнительные модули для принтера, устанавливаемые в полевых условиях	36
Модули подключения принтера	37
Доступ к гнезду модуля подключения	37
Установка модуля последовательного порта	38
Установка модуля внутреннего интерфейса Ethernet (LAN)	39
Дополнительные модули обработки носителя	41
Снятие стандартной панели	41
Установка отделителя этикеток	42
Установка резака для стандартного носителя	43
Установка резака для носителя без подложки	44
Установка панели отрывания для носителя без подложки	45
Адаптеры катушек рулона носителя	46
Наборы модернизации разрешения принтера	48
Установка базы блока питания	49
Установка присоединяемой аккумуляторной базы	51
Установка аккумулятора в базу питания	52
• Элементы управления и индикаторы	53
Интерфейс пользователя	53
Стандартные элементы управления интерфейса	54
Интерфейс ЖК-экрана	57

Значение комбинаций свечения индикаторов	58
Состояние — обычные рабочие условия	58
Состояние — работа печатающей головки	60
Состояние — опция Bluetooth Low Energy (BTLE)	61
Состояние — опция Ethernet (LAN)	61
Состояние — опция Wi-Fi (WLAN)	62
Элементы управления и меню на экране	63
Навигация по экранам меню	64
Индикаторы и элементы управления аккумулятора	67
• Меню конфигурации принтера	69
Регулировка параметров принтера	69
Пользовательские меню	70
Меню НАСТРОЙКИ.	71
ТЕМНОСТЬ	71
СКОРОСТЬ ПЕЧАТИ	72
ТИП НОСИТЕЛЯ.	72
СПОСОБ ПЕЧАТИ	73
ОТРЫВАНИЕ	74
ШИРИНА ПЕЧАТИ	75
РЕЖИМ ПЕЧАТИ	76
ВЕРХ ЭТИКЕТКИ	77
ЛЕВ. ПОЛОЖЕНИЕ	78
РЕЖИМ ПЕРЕПЕЧ.	79
МАКС. ДЛ. ЭТИКЕТ.	80
Меню ИНСТРУМЕНТЫ.	81
СВЕД. О ПРИНТЕРЕ	81
ВЫВОДИТЬ НА ЭКРАН	83
ПРИ ВКЛЮЧЕНИИ	84
ПРИ ЗАКР. ГОЛОВ.	85
ЗАГРУЗКА НАСТРОЕК.	86
КАЛИБРОВКА	87
РЕЖИМ ДИАГНОСТ.	87
ИНФО КОНФИГ В USB	88
ZVI ВКЛЮЧЕНО?	88
ЗАПУСК ПРОГ-МЫ ZVI	89
ОСТ. ПРОГР. ZVI	90
ПЕЧАТАТЬ USB-ФАЙЛ.	91
КОПИР. С USB НА E:	92
КОПИР. С E: НА USB	93
СТАНЦИЯ ПЕЧАТИ	94
ЗАЩИЩЕНО ПАРОЛЕМ.	95
ФОРМАТ ТЕСТ КАРТ	95

СЕТЬ	96
АКТ. СЕРВЕР ПЕЧАТИ	96
ОСНОВНАЯ СЕТЬ	96
ПРОВОДН. IP-АДРЕС	97
МАСКА ПРОВ ПОДСЕТИ	97
ПРОВОДН. ШЛЮЗ	98
ПРОВОДН. IP-ПРОТ.	99
ПРОВОДН. МАС-АДРЕС	100
БЕСПРОВ. IP-АДРЕС	100
МАСКА Б/ПР ПОДСЕТИ	101
БЕСПРОВ. ШЛЮЗ	101
БЕСПРОВ. IP-ПРОТ.	102
БЕСПРОВ. МАС-АДР.	102
ESSID.	103
КАНАЛ	103
СИГНАЛ.	104
ПОРТ IP	104
АЛЬТЕРНАТ. ПОРТ IP	105
СБРОС СЕТИ	105
АГЕНТ ДОСТУПНОСТИ	106
Меню БАТАРЕЯ	107
СОСТОЯНИЕ БАТАРЕИ	107
Меню ЯЗЫК	108
ЯЗЫК	108
ЯЗЫК КОМАНД	109
КОМ. СИМВОЛ	109
УПР. СИМВОЛ	110
РАЗДЕЛИТЕЛЬ	111
РЕЖИМ ZPL	112
ВИРТ. УСТРОЙСТВО	112
ДАТЧИКИ	113
ТИП ДАТЧИКА	113
ДАТЧИК ЭТИКЕТКИ	113
ДАТЧИК ОТДЕЛИТЕЛЯ	114
ПОРТЫ	115
СКОР. ПЕРЕДАЧИ	115
БИТЫ ДАННЫХ	115
БИТЫ ЧЕТНОСТИ	116
КВИТИРОВАНИЕ	116
WML	117

BLUETOOTH	118
АДРЕС BLUETOOTH	118
РЕЖИМ	118
ОБНАРУЖЕНИЕ	119
ПОДКЛЮЧЕНО	119
ВЕРС. СПЕЦИФИК. ВТ	120
МИН РЕЖ БЕЗОПА-ТИ	120
• Установка	121
Настройка принтера (обзор)	121
Выбор места для принтера	122
Установка дополнительных компонентов и модулей подключения принтера ..	122
Подключение питания	123
Подготовка к печати	124
Подготовка и транспортировка носителя	124
Рекомендации по хранению носителей	124
Загрузка рулонного носителя	125
Настройка определения носителя по типу носителя	125
Инструкции по загрузке носителя	126
Загрузка рулона с лентой для термопереноса	132
Загрузка рулона с лентой для переноса Zebra	133
Загрузка кассеты с лентой в принтер ZD420	143
Выполнение интеллектуальной калибровки носителя SmartCal	144
Процедура SmartCal	144
Тестирование процесса печати с помощью отчета о конфигурации	145
Обнаружение состояния отсутствия носителя	146
Обнаружение состояния отсутствия ленты	147
Подключение принтера к компьютеру	148
Требования к интерфейсному кабелю	148
Дополнительный модуль беспроводного подключения Wi-Fi и Bluetooth Classic ..	152
• Настройка для ОС Windows®	153
Настройка обмена данными между ОС Windows и принтером (обзор)	153
Предварительная установка драйверов принтера для Windows®	154
Настройка дополнительного модуля сервера печати с поддержкой Wi-Fi	154
Настройка с помощью мастера подключения ZebraNet Bridge	155
Использование сценария конфигурации	161
Настройка параметров Bluetooth	163
Подключение к центральному устройству с ОС Windows XP® SP2	165
Подключение к центральному устройству с ОС Windows Vista® SP2 или	
Windows 7®	166
Подключение принтера к компьютеру Windows 8	169
Подключение принтера к компьютеру Windows 10	170
После подключения принтера	173

• Работа с принтером	175
Термопечать	175
Определение параметров конфигурации принтера	175
Выбор режима печати	176
Регулировка качества печати	176
Переключатель темноты	178
Регулировка ширины печати	179
Замена расходных материалов во время эксплуатации принтера	179
Печать на фальцованном гармошкой носителе	180
Печать на внешнем рулонном носителе	182
Факторы, учитываемые при печати на внешнем рулонном носителе	182
Использование дополнительного модуля отделителя этикеток	183
Использование дополнительных модулей для носителя без подложки	187
Печать на носителе без подложки	187
Отправка файлов на принтер	188
Команды программирования кассеты с лентой	188
Принтер с дополнительной присоединяемой аккумуляторной базой и аккумулятором	189
Шрифты принтера	190
Идентификация шрифтов в принтере	190
Локализация принтера с помощью кодовых страниц	190
Азиатские шрифты и другие большие наборы шрифтов	191
Режим EPL Line Mode. Только принтеры для прямой термопечати	192
Принтеры ZD620 и ZD420 с запирающимся отсеком	192
Принадлежность принтера Zebra® ZKDU	193
Язык программирования ZBI 2.0™ (Zebra Basic Interpreter)	193
Установка переключки режима восстановления после сбоя питания	194
• Примеры использования USB-порта хоста и Link-OS	195
USB-хост	195
Обновление микропрограммы через USB-хост	196
Примеры использования USB-хоста и принтера	197
Подготовка к упражнениям с USB-хостом	197
Файлы для выполнения упражнений	197
Упражнение 1. Копирование файлов на флеш-диск USB и USB-зеркалирование	200
Упражнение 2. Печать формата этикетки с флеш-диска USB	202
Упражнение 3. Копирование файлов с флеш-диска USB и на него	203
Упражнение 4. Ввод данных для сохраненного файла с USB-клавиатуры и печать этикетки	205
Работа с USB-портами хоста и функциями NFC	206
Упражнение 5. Ввод данных для сохраненного файла со смарт-устройства и печать этикетки	207

• Обслуживание	209
Чистка	209
Средства для чистки	209
Рекомендуемое расписание очистки	210
Чистка печатающей головки	212
Чистка тракта носителя	215
Чистка датчиков	220
Чистка и замена опорного валика	224
Замена печатающей головки	228
Принтеры ZD620 и ZD420 с прямой термопечатью	229
Принтеры ZD620 и ZD420 для печати термопереносом с рулонным носителем	233
Принтер ZD420 для печати термопереносом с кассетой для ленты	238
Обновление микропрограммы принтера	242
Другие процедуры обслуживания принтера	243
Батарея RTC (часов истинного времени)	243
Предохранители	243
• Устранение неполадок	244
Устранение оповещений и ошибок	244
Оповещение. Печатающая головка открыта	244
Оповещение. Нет носителя	245
Оповещение. Лента вставлена (только принтеры с кассетами ZD420)	247
Оповещение. Нет ленты	248
Оповещение. Заканчивается лента (только принтеры с кассетами ZD420)	249
Оповещение. ОШИБКА ОБРЕЗКИ	249
Оповещение. ПЕРЕГРЕВ ПЕЧАТАЮЩЕЙ ГОЛОВКИ	250
Оповещение. ВЫКЛЮЧЕНИЕ ПЕЧАТАЮЩЕЙ ГОЛОВКИ	250
Оповещение. НЕДОСТАТОЧНАЯ ТЕМПЕРАТУРА ПЕЧАТАЮЩЕЙ ГОЛОВКИ	251
Оповещение. НЕДОСТАТОЧНО ПАМЯТИ	252
Разрешение проблем печати	253
Проблема. Общие проблемы с качеством печати	253
Проблема. После печати этикетка остается чистой	254
Проблема. Искажается размер этикеток или изменяется начальное положение области печати	255
Проблемы с обменом данными	256
Проблема. Задание печати этикетки отправлено, однако данные не передаются	256
Проблема. Задание печати этикетки отправлено, однако этикетки пропускаются или печатается неверное содержимое	256
Проблема. Задание печати этикетки отправлено, данные передаются, однако печать не выполняется	257

Прочие проблемы	258
Проблема. Настройки утрачены или игнорируются	258
Проблема. Несплошные этикетки обрабатываются как сплошные	259
Проблема. Принтер блокируется	259
Проблема. Сбой из-за ошибки кассеты с лентой	260
Проблема. Красный индикатор на аккумуляторе	260
• Инструменты	261
Диагностика принтера	262
Самотестирование при включении	262
Интеллектуальная калибровка носителя SmartCal	262
Отчет о конфигурации (самотестирование CANCEL)	263
Отчет о конфигурации сети (и модуля Bluetooth) принтера	264
Отчет о качестве печати (самотестирование FEED).	265
Восстановление заводских параметров принтера (самотестирование PAUSE + FEED)	268
Восстановление заводских настроек сети (самотестирование PAUSE + CANCEL)	268
Кнопка сброса	269
Тест диагностики обмена данными.	270
Профиль датчика	271
Расширенный режим	273
Калибровка носителя вручную	273
Настройка ширины печати вручную	274
Настройка темности печати вручную	275
Режимы заводского тестирования	276
Интерфейс универсальной последовательной шины (USB).	277
Интерфейс последовательного порта	278
Подключение принтера к устройству DTE	278
Подключение принтера к устройству DCE	279
Модели ZD620 / ZD420 для печати термопереносом	281
Модели ZD620 / ZD420 для печати термопереносом и кассетой с лентой	289
Модели ZD620 / ZD420 с прямой термопечатью	297
• Носитель	303
Типы носителей для термопечати.	304
Определение типов носителей для термопечати	304
Общие характеристики носителей и печати.	305
• Конфигурация ZPL	309
Управление конфигурацией принтера посредством языка программирования ZPL	309
Соответствие между настройкой конфигурации и командами	311
Управление памятью принтера и составление сообщений о состоянии	314
Программирование на языке ZPL для управления памятью	314

Введение

В этом разделе приводятся общие сведения об отмеченных наградами 4-дюймовых настольных термопринтерах для этикеток Zebra® Link-OS моделей ZD620 и ZD420. Здесь представлен обзор функций и дополнительных компонентов для принтера Link-OS, а также описывается содержимое комплекта поставки.

В этом документе описываются следующие модели настольных принтеров серии ZD:

- Принтер ZD620 для печати термопереносом — www.zebra.com/zd620t-info
- Принтер ZD620 для прямой термопечати — www.zebra.com/zd620d-info
- Принтер ZD420 с кассетой с лентой для печати термопереносом — www.zebra.com/zd420c-info
- Принтер ZD420 для печати термопереносом — www.zebra.com/zd420t-info
- Принтер ZD420 для прямой термопечати — www.zebra.com/zd420d-info

4-дюймовые настольные термопринтеры Link-OS

4-дюймовые настольные принтеры Zebra® Link-OS представляют собой компактные принтеры для этикеток и обладают широчайшим спектром функций и возможностей.

- В этой серии представлены модели принтеров для печати термопереносом и прямой термопечати.
- Серия включает модели принтеров ZD420 для медицинских учреждений, которые изготовлены из пластика, рассчитанного на обработку распространенными в больницах чистящими средствами, и поддерживают источники питания для медицинского оборудования.
- Принтеры ZD620 обеспечивают скорость печати* до 203 мм/с (8 дюймов в секунду) при разрешении 203 т/д (плотность печати в точках на дюйм) и до 152 мм/с (6 дюймов в секунду) для версий с разрешением 300 т/д.
- Принтеры ZD420 обеспечивают скорость печати* до 152 мм/с (6 дюймов в секунду) при разрешении 203 т/д (плотность печати в точках на дюйм) и до 102 мм/с (4 дюйма в секунду) для версий с разрешением 300 т/д.
- Принтеры этой серии поддерживают языки программирования ZPL™ и EPL Zebra, а также широкий спектр других языков управления принтерами с использованием виртуальных устройств Link-OS.

* — Максимальная скорость печати зависит от модели, разрешения печати, а также типа используемого носителя.

Общие функции и компоненты настольных принтеров Link-OS

- Дизайн OpenAccess™ обеспечивает удобную и простую загрузку носителя.
- «Точки касания» с цветовым кодированием для элементов управления оператора и направляющих носителя.
- Улучшенный интерфейс пользователя с тремя кнопками и пятью индикаторами состояния.
- Дополнительные модули для обработки носителя с простой установкой в полевых условиях.
- Держатель рулона носителя:
 - наружный диаметр до 127 мм (5 дюймов);
 - внутренний диаметр катушек носителя 12,7 мм (0,5 дюйма), 25,4 мм (1 дюйма) или другой размер при использовании дополнительных адаптеров для рулонов носителей.
- Передвижной датчик обеспечивает совместимость с широчайшим диапазоном типов носителей:
 - совместим с носителями с черными метками полной и неполной ширины;
 - совместим с носителями с просечками или пазами;
 - содержит датчик передачи положения с несколькими центрами для использования с носителями с промежутками или перфорацией между этикетками.
- Порт хоста универсальной последовательной шины (USB), который можно использовать для простой установки обновлений микропрограммы.
- Интерфейс универсальной последовательной шины (USB) 2.0
- Гнездо подключения модулей для установки дополнительных интерфейсных модулей 10/100 Ethernet (802.3 RJ-45) или последовательного порта (RS-232 DB-9) в полевых условиях.
- Динамическое изменение размера и импорт шрифтов OpenType и TrueType, поддержка Unicode, встроенный масштабируемый шрифт (Swiss 721 Latin 1) и набор встроенных растровых шрифтов.
- Технология с обратной совместимостью упрощает замену принтеров:
 - упрощенная замена устаревших настольных принтеров Zebra. Принтер поддерживает языки программирования EPL и ZPL.
 - поддержка виртуальных устройств Link-OS для интерпретации языков программирования, разработанных не компанией Zebra.
- Печать XML позволяет использовать XML при обмене данными для печати этикеток со штрихкодами, исключая необходимость в лицензионных сборах и оборудовании сервера печати и снижая затраты на индивидуальную настройку и программирование.
- Универсальное решение для печати Zebra™ — поддержка кодировки клавиатуры Microsoft Windows (и ANSI), форматов преобразований Unicode UTF-8 и UTF-16, формата XML, кодировок ASCII (7- и 8-битные кодировки, используемые устаревшими программами и системами), базовой кодировки однобайтовых и двухбайтовых шрифтов, японских международных стандартов JIS и Shift-JIS, шестнадцатеричной кодировки и карт пользовательских символов (создание таблиц DAT, связывание шрифтов и переопределение карты символов).
- Модели с установленным на заводе сетевым оборудованием поддерживают настройки принтера с помощью утилиты настройки, работающей на мобильных устройствах.
 - Используйте дополнительный интерфейс Bluetooth Low Energy (LE) принтера для связи ближнего действия с различными мобильными устройствами. Bluetooth LE работает с приложениями утилиты мобильной настройки Zebra, которые помогают настроить принтер, выполнить калибровку носителя и обеспечить максимальное качество печати.
 - Функция Zebra Print Touch (коммуникация ближнего поля — NFC): коснитесь для сопряжения устройств, доступа к информации о принтере и к мобильным приложениям.

- Zebra Link-OS — открытая платформа, которая обеспечивает связь между операционными системами интеллектуальных устройств Zebra и мощными программными приложениями, упрощает интеграцию устройств, а также их управление и обслуживание из любого местоположения.
- Встроенные часы истинного времени (RTC).
- Сообщения об обслуживании печатающей головки, включаемые и настраиваемые пользователем.
- Простая замена печатающей головки и опорного валика без использования инструментов.
- Не менее 64 МБ встроенной (E:) памяти принтера для хранения форм, шрифтов и изображений.

Дополнительные компоненты для 4-дюймовых настольных принтеров Link-OS:

- Цветной ЖК-экран для удобства настройки, изменения параметров печати, а также выполнения печати и других функций Link-OS.
- Модели принтеров для медицинских учреждений:
 - пластик, допускающий использование медицинских средств для дезинфекции и чистки;
 - Источник питания, сертифицированный на соответствие IEC 60601-1
- Устанавливаемые на заводе модули подключения к проводным и беспроводным сетям:
 - Беспроводное подключение Bluetooth Low Energy (LE)
 - Беспроводная связь Wi-Fi (802.11ac — включая a/b/g/n), Bluetooth Classic 4.X (с поддержкой 3.X) и Bluetooth Low Energy (LE).
 - Устанавливаемый на заводе внутренний сервер печати Ethernet (LAN, разъем RJ-45) поддерживает подключение к проводным сетям 10Base-T, 100Base-TX и сети с быстрым автоматическим переключением Ethernet 10/100. Устанавливаемый на заводе дополнительный модуль включает возможность беспроводной связи Bluetooth Low Energy (LE).
- Печать термопереносом. Модели с кассетами с лентой для термопереноса с удобной загрузкой или рулоном для ленты двойной емкости (ленты длиной 74 м и 300 м).
- На принтерах ZD620 и некоторых моделях ZD420 при производстве устанавливается встроенный синхронизатор часов истинного времени (RTC) (для моделей в исполнении Bluetooth Low Power (BTLE) или Wi-Fi с Bluetooth Classic).
- Модули подключения, допускающие установку в полевых условиях:
 - внутренний сервер печати Ethernet (LAN, разъем RJ-45) — поддерживает сети 10Base-T, 100Base-TX и сети с быстрым автоматическим переключением Ethernet 10/100;
 - последовательный порт (RS-232 DB-9).
- Дополнительные модули для обработки носителя, допускающие установку в полевых условиях:
 - отделитель этикеток (подложка для отклеивания и выдачи этикетки оператору);
 - резак носителя общего назначения;
 - печать на носителе без подложки с отрыванием этикеток с датчиком выдачи этикеток;
 - резка этикеток на носителе без подложки с датчиком выдачи этикеток.
- Комплект адаптеров рулона носителя с адаптерами для рулонов носителя с наружным диаметром 127 мм (5 дюймов):
 - катушки рулона носителя внутренним диаметром 38,1 мм (1,5 дюйма);
 - катушки рулона носителя внутренним диаметром 50,8 мм (2,0 дюйма);
 - катушки рулона носителя внутренним диаметром 76,2 мм (3,0 дюйма).

- Устанавливаемая база блока питания с внутренним блоком питания.
- Присоединяемая аккумуляторная база со съемным аккумулятором.
 - Присоединяемая аккумуляторная база и аккумулятор приобретаются отдельно.
 - Аккумулятор обеспечивает непрерывное регулируемое напряжение 24 В постоянного тока, пока он не перейдет в выключенное состояние для зарядки с целью обеспечения высокого качества печати. Благодаря этому качество печати не будет изменяться по мере того, как аккумулятор будет разряжаться со временем.
 - Предусмотрен режим выключения для транспортировки и хранения.
 - В аккумулятор встроены индикаторы заряда и состояния.
- Доступен набор модернизации, позволяющий изменить разрешение принтера на месте. Эти наборы модернизации, не требующие использования инструментов, позволяют изменить разрешение принтера с 203 на 300 т/д или с 300 на 203 т/д.
- Поддержка азиатских языков и параметры конфигурации принтера для настройки символов китайского (традиционного и с упрощенной орфографией), японского и корейского языков.
 - На принтерах, продаваемых в Китае, предварительно установлен шрифт SimSun для китайского языка с упрощенной орфографией.
- Язык программирования Zebra® ZBI 2.0™ (Zebra BASIC Interpreter). ZBI позволяет создавать пользовательские операции с принтером, с помощью которых можно автоматизировать процессы и использовать периферийные устройства (то есть сканеры, весы, клавиатуры, Zebra® ZKDU™ и т. д.) без подключения к ПК или сети.
- Запирающийся отсек носителя для моделей принтеров ZD620 с печатью термопереносом, предназначенных для медицинских учреждений. В целях повышенной безопасности такие модели оборудованы замком Kensington™.

Решение Zebra для печати этикеток

Принтер является лишь одной из трех (3) частей решения для печати. Для выполнения печати необходим принтер (ZD620 или ZD420), совместимый носитель (кассета или рулоны с лентой для термопереноса и носитель для термопереноса или только носитель для прямой термопечати) и программное обеспечение (драйвер, приложения или программы), которое управляет печатью и действиями принтера. Принтер поддерживает печать без подключения к другим устройствам или системам.

В качестве носителя можно использовать этикетки, ярлыки, билеты, бумагу для квитанций, стопки фальцованного носителя, этикетки с элементами защиты и т. д.

Для помощи в разработке и печати этикеток компания Zebra предоставляет бесплатное программное обеспечение для дизайна этикеток и форм: ZebraDesigner™ для компьютеров с операционными системами Windows.

Компания Zebra поставляет полный набор программных приложений Link-OS и драйверов для конфигурирования принтера, печати этикеток и квитанций, получения сведений о состоянии принтера, импорта изображений и шрифтов, отправки команд программирования, обновления микропрограммы и загрузки файлов.

Сведения, которые помогут определиться с носителем для конкретного сценария использования, можно получить на веб-сайте Zebra или у дилера.

Режимы печати

Данный принтер использует различные режимы работы и конфигурации носителя.

- Прямая термопечать (используется чувствительный к нагреву носитель).
- Печать термопереносом с помощью простой в использовании кассеты с лентой или рулоны с лентой для термопереноса (чернила с ленты переносятся на носитель под действием нагрева и давления).
- Стандартный отрывной режим позволяет отрывать каждую этикетку/квитанцию после печати (или полосы этикеток при пакетной печати).
- Режим отделения этикеток. Если дополнительно установлен механизм отделения этикеток, материал подложки может отделяться в процессе печати. Очередная этикетка печатается после извлечения уже напечатанной.
- Резка носителя. Если установлен дополнительный резак носителя, принтер может разрезать подложку между этикетками, квитанциями или ярлыками.
- Печать на носителе без подложки с дополнительными модулями обрезки или отрывания этикеток для соответствующих задач.
- Режим автономной работы. Принтер поддерживает печать без прямого подключения к компьютеру.
 - На дополнительном цветном ЖК-экране представлены меню для доступа к командам печати этикеток (формат или формы).
 - Приложение Link-OS с подключением через Bluetooth (дополнительный модуль беспроводного соединения).
 - Автоматическое формирование этикетки (формата или формы) (на основе программирования).
 - Устройство для ввода данных, подключенное к USB-порту хоста или последовательному порту принтера. При работе в этом режиме к принтеру можно подключать различные устройства ввода данных, такие как сканеры, весы, модули дисплея и клавиатуры Zebra Keyboard Display Unit (ZKDU) и др.
- Совместная сетевая печать. Принтеры, оснащенные дополнительными интерфейсными модулями Ethernet (LAN) и Wi-Fi, содержат внутренний сервер печати.

Комплект поставки

После вскрытия упаковки проверьте наличие всех представленных ниже комплектующих частей. Осмотрите принтер и ознакомьтесь с его компонентами, чтобы осознанно следовать инструкциям данного руководства.



Принтер



Кабель USB



Документация по принтеру



Блок питания



В комплекте поставки принтеров для печати термотереносом (используются рулоны носителя)



Пустые катушки для ленты из стартового набора



Адаптеры для лент длиной 300 м сторонних производителей

Распаковка и проверка принтера

При получении принтера сразу же раскройте упаковку и убедитесь, что принтер не был поврежден при транспортировке.

- Сохраните весь упаковочный материал.
- Полностью осмотрите внешние поверхности и убедитесь, что они не повреждены.
- Откройте принтер и убедитесь, что компоненты отсека носителя не повреждены.

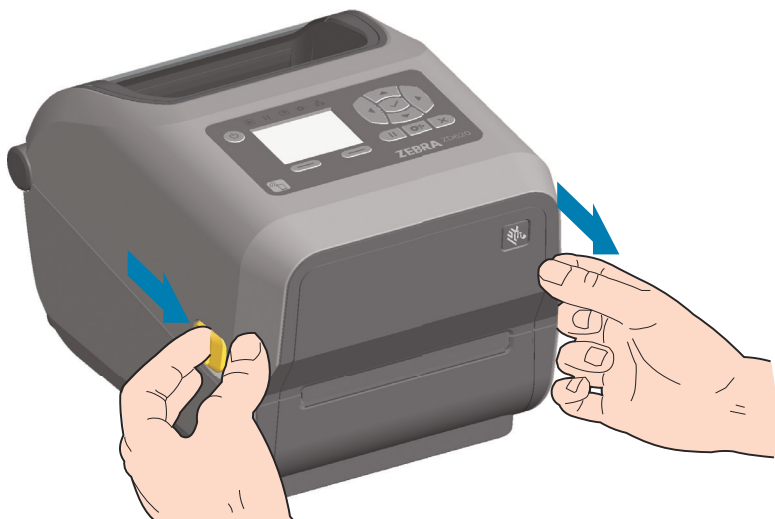
При обнаружении повреждений, полученных при транспортировке, выполните следующие действия.

- Немедленно проинформируйте об этом службу доставки и составьте отчет о повреждении. Компания Zebra Technologies Corporation не несет ответственности за повреждения принтера, полученные во время транспортировки, и не выполняет гарантийный ремонт поврежденных при транспортировке компонентов согласно гарантийному обязательству.
- Сохраните все упаковочные материалы, чтобы предоставить их для проверки в службу доставки.
- Поставьте в известность вашего авторизованного дилера компании Zebra®.

Видеоинструкцию по упаковке и распаковке принтера см. на веб-сайте Zebra. Ссылки для 5 основных моделей принтеров Link-OS см. в разделе [Общие сведения](#).

Открывание принтера

Для доступа к отсеку носителя потяните фиксирующие защелки на себя и поднимите крышку. Проверьте, чтобы в отсеке носителя не было незакрепленных или поврежденных компонентов.



Риск электростатического разряда • Электростатический заряд, накапливающийся на поверхности человеческого тела и других поверхностях, может повредить печатающую головку или другие электронные компоненты, используемые в устройстве. Соблюдайте необходимые меры предосторожности при работе с печатающей головкой и электронными компонентами, размещенными под верхней крышкой принтера.

Закрывание принтера

Опустите верхнюю крышку. Надавите на середину передней части крышки так, чтобы крышка защелкнулась.



Компоненты принтера

В этом разделе описываются компоненты 4-дюймовых настольных термопринтеров для этикеток Zebra® Link-OS моделей ZD620 и ZD420. На веб-сайте Zebra представлены видео с инструкциями по компонентам принтера, а также с информацией о настройке принтера и выполнении других задач. Ссылки на 5 моделей 4-дюймовых настольных принтеров Link-OS:

- Принтер ZD620 для печати термопереносом — www.zebra.com/zd620t-info
- Принтер ZD620 для прямой термопечати — www.zebra.com/zd620d-info
- Принтер ZD420 с кассетой с лентой для печати термопереносом — www.zebra.com/zd420c-info
- Принтер ZD420 для печати термопереносом — www.zebra.com/zd420t-info
- Принтер ZD420 для прямой термопечати — www.zebra.com/zd420d-info

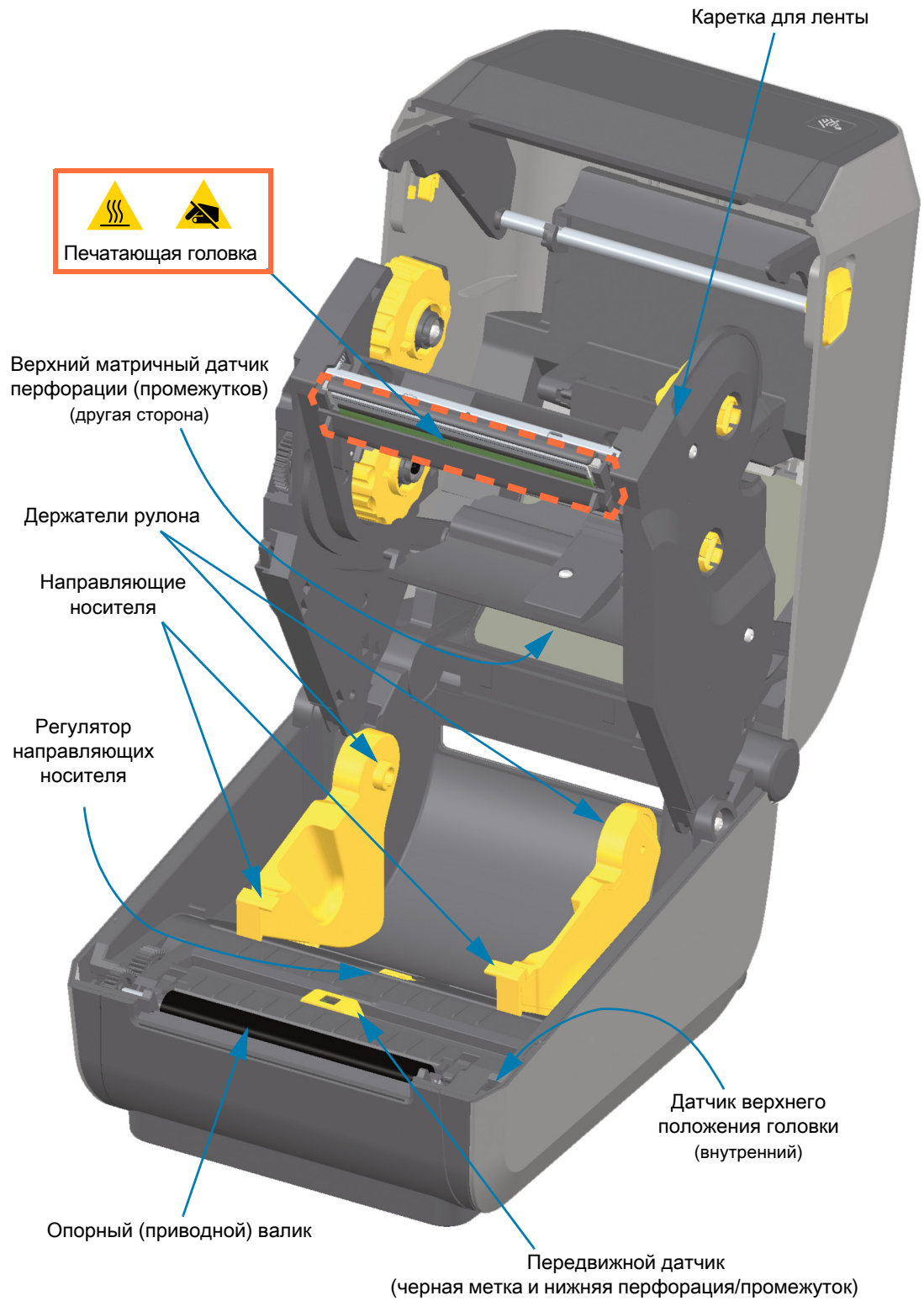
Компоненты принтера



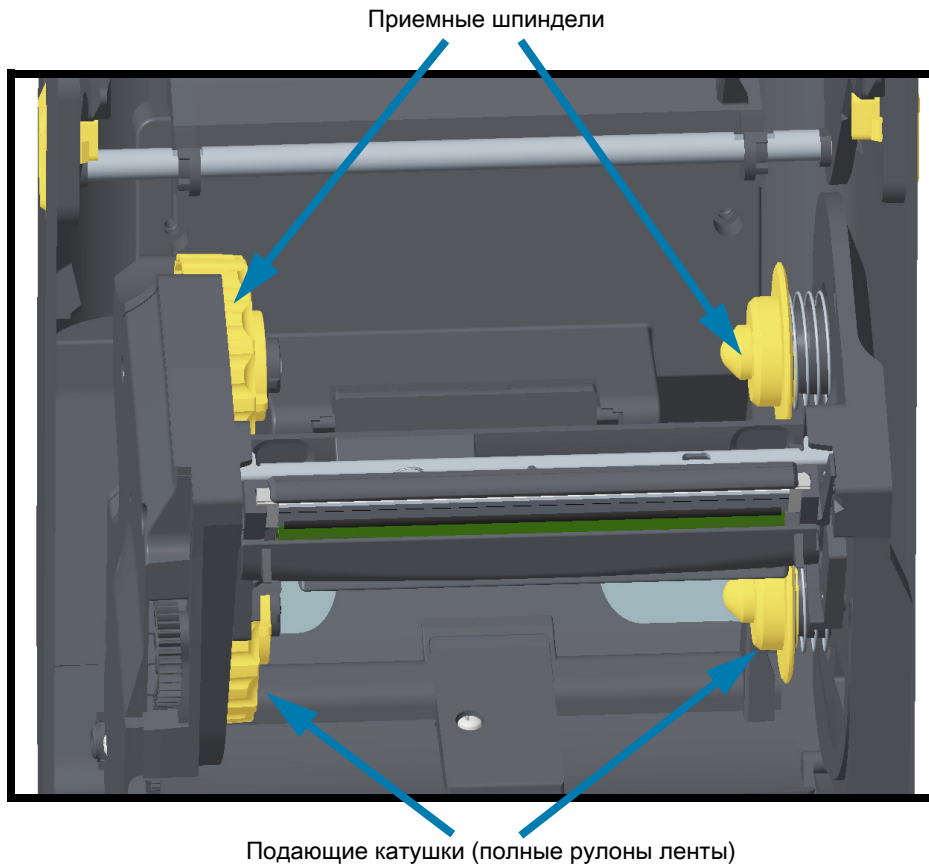
Дополнительные сведения об элементах управления принтера см. в разделе [Элементы управления и индикаторы](#).



Внутреннее устройство принтера ZD620 с рулоном ленты двойной емкости

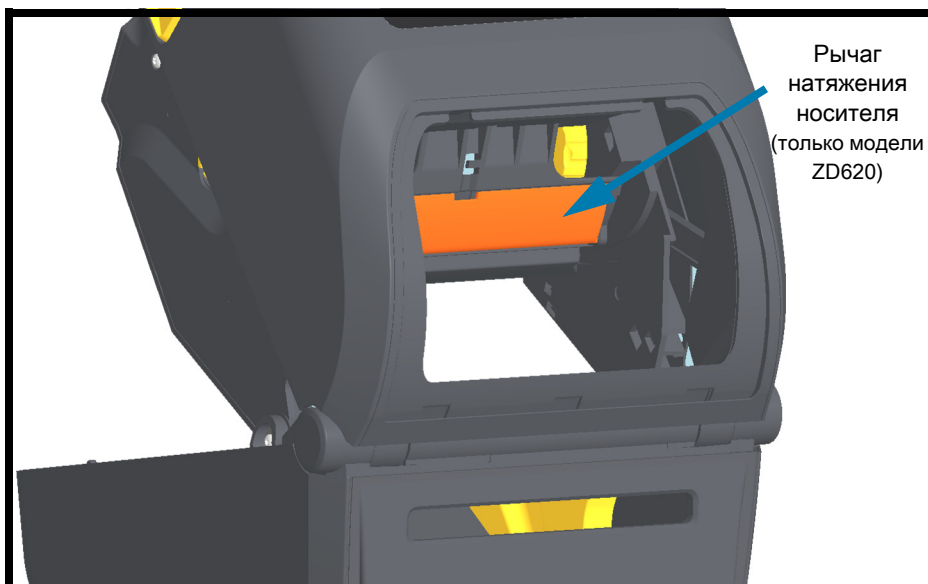


Корпус для ленты двойной емкости — держатели рулона ленты

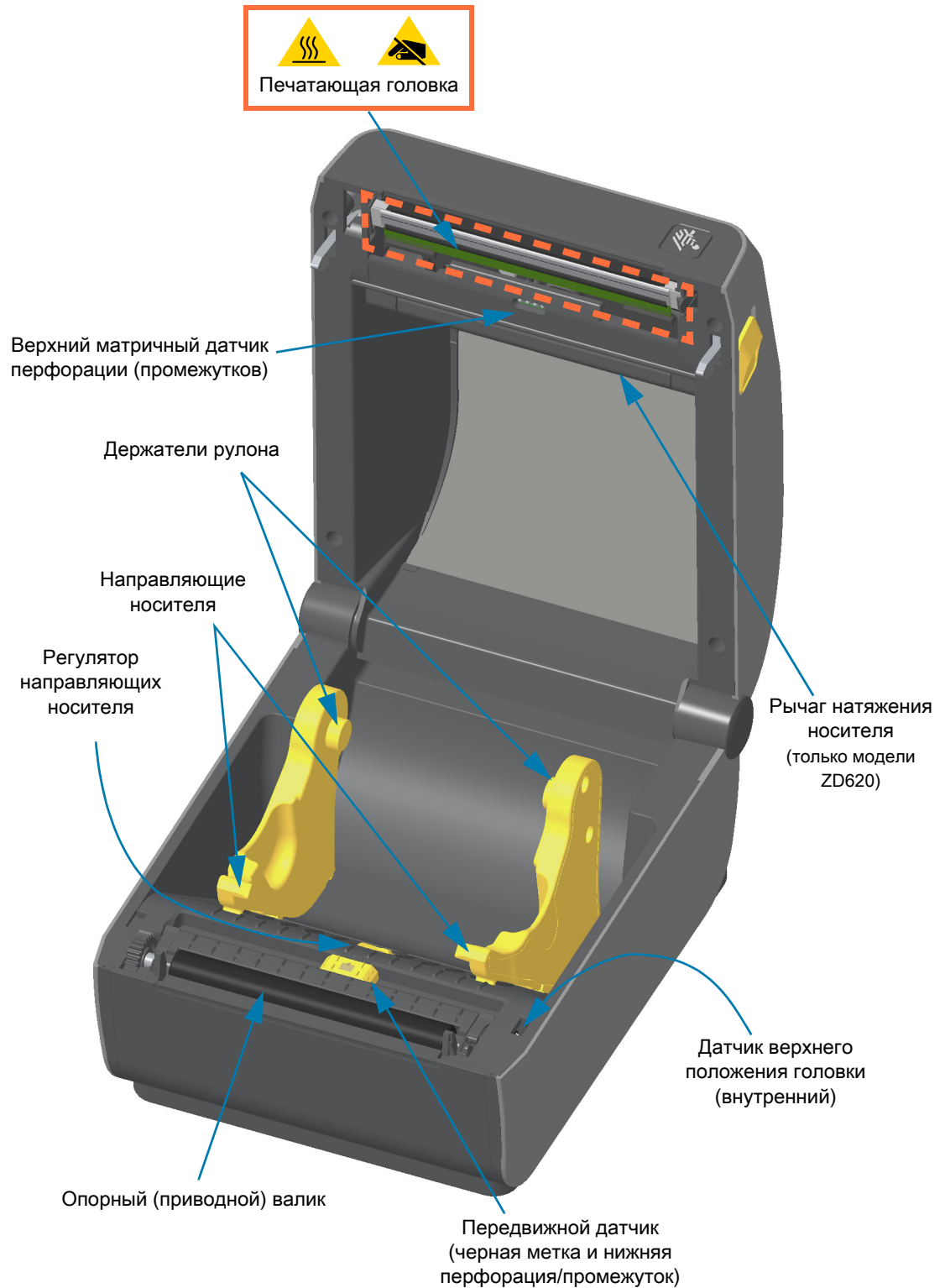


Рычаг натяжения носителя — только принтеры модели ZD620

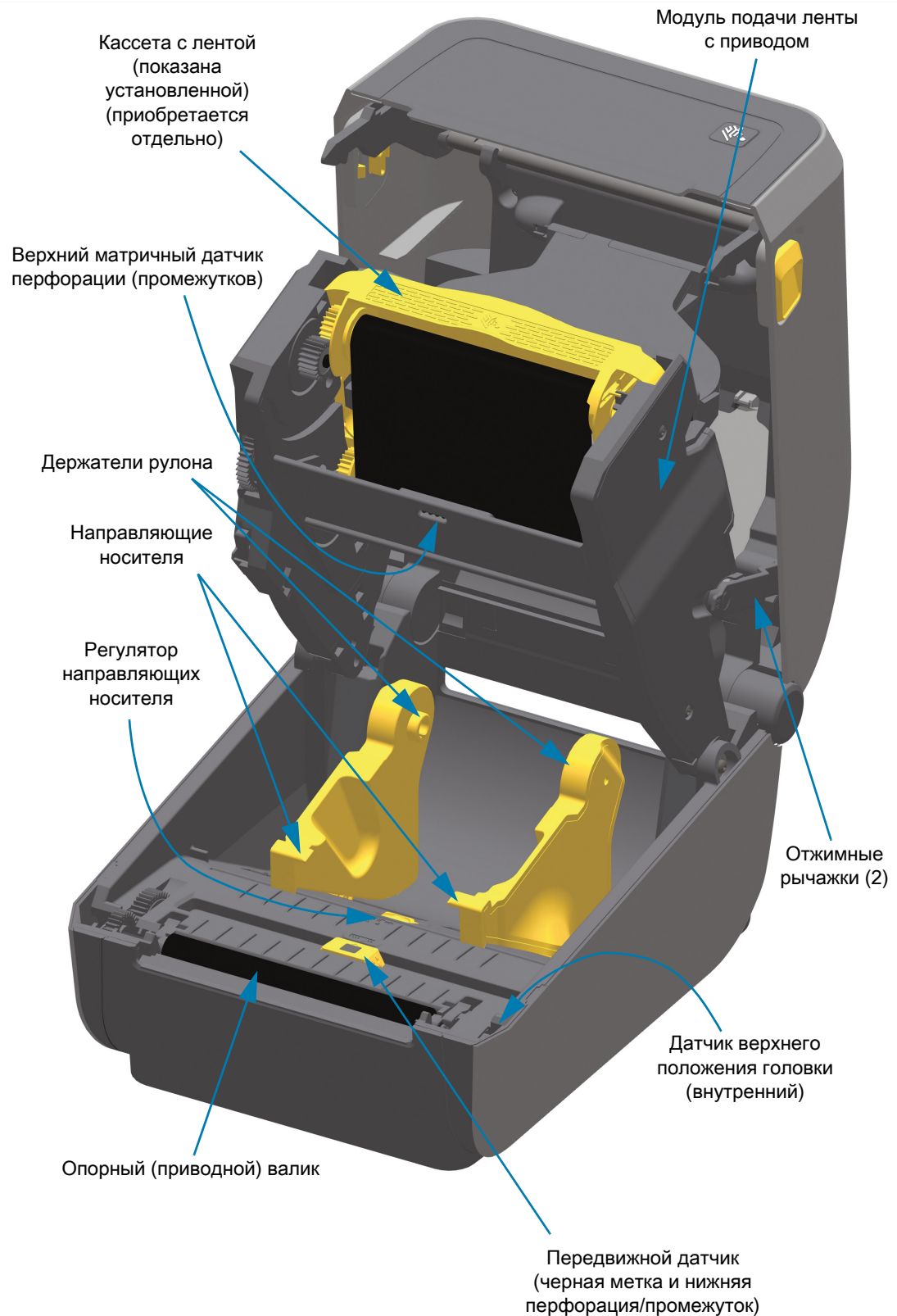
Окно принтера снято, чтобы продемонстрировать рычаг натяжения носителя (пластина). Для удобства рычаг выделен другим цветом. В действительности он имеет такой же темно-серый цвет, как и окружающие детали.



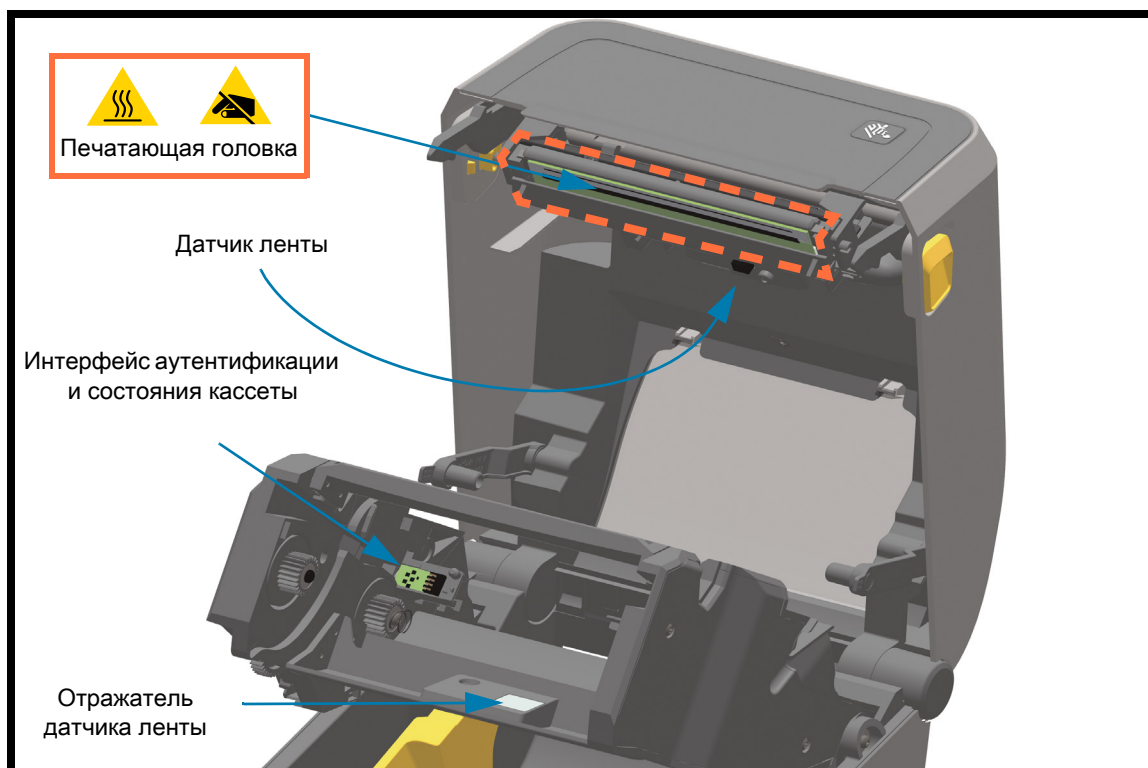
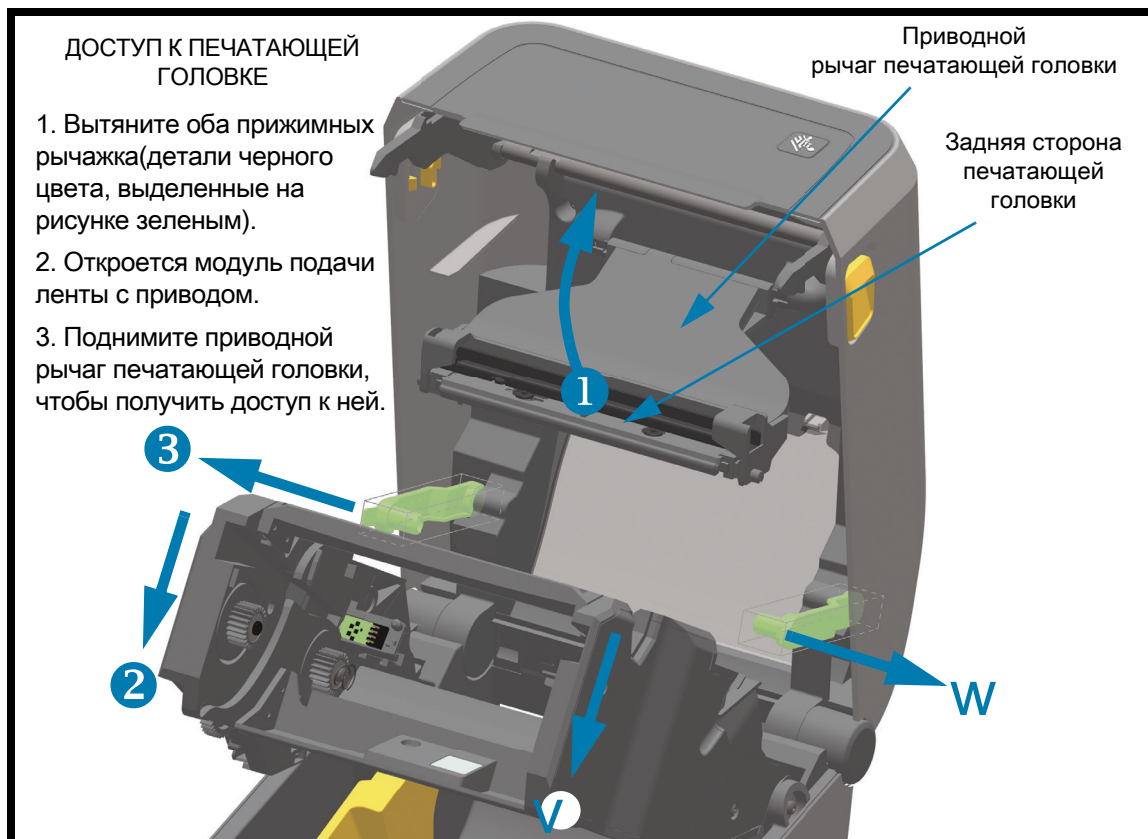
Внутреннее устройство принтеров ZD620 и ZD420 для прямой термопечати



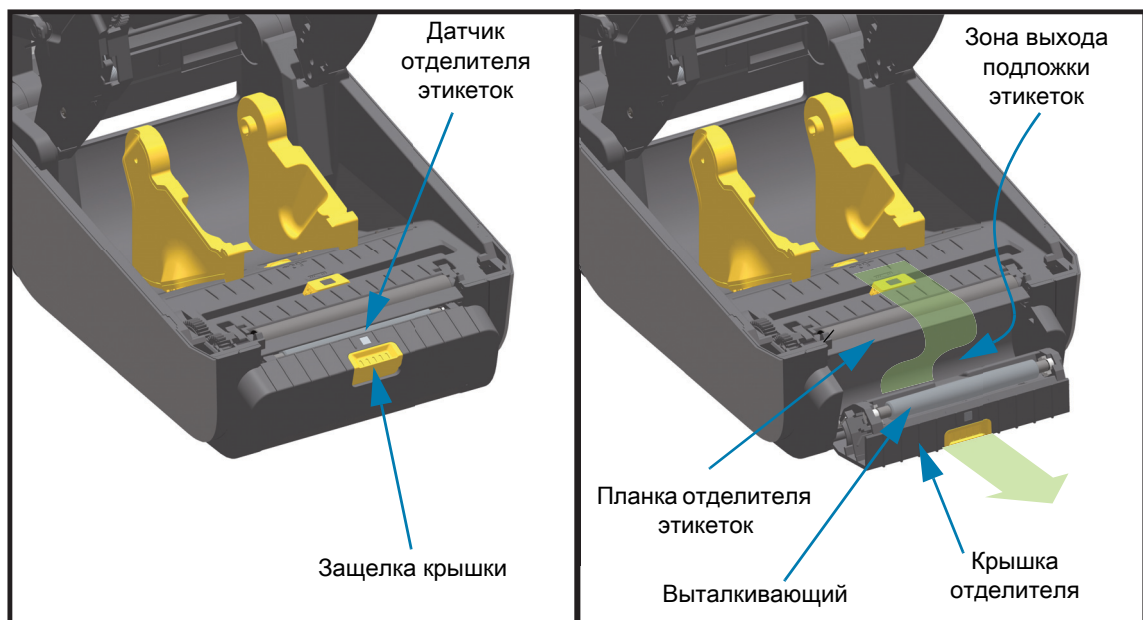
Внутреннее устройство принтера ZD420 с кассетой с лентой



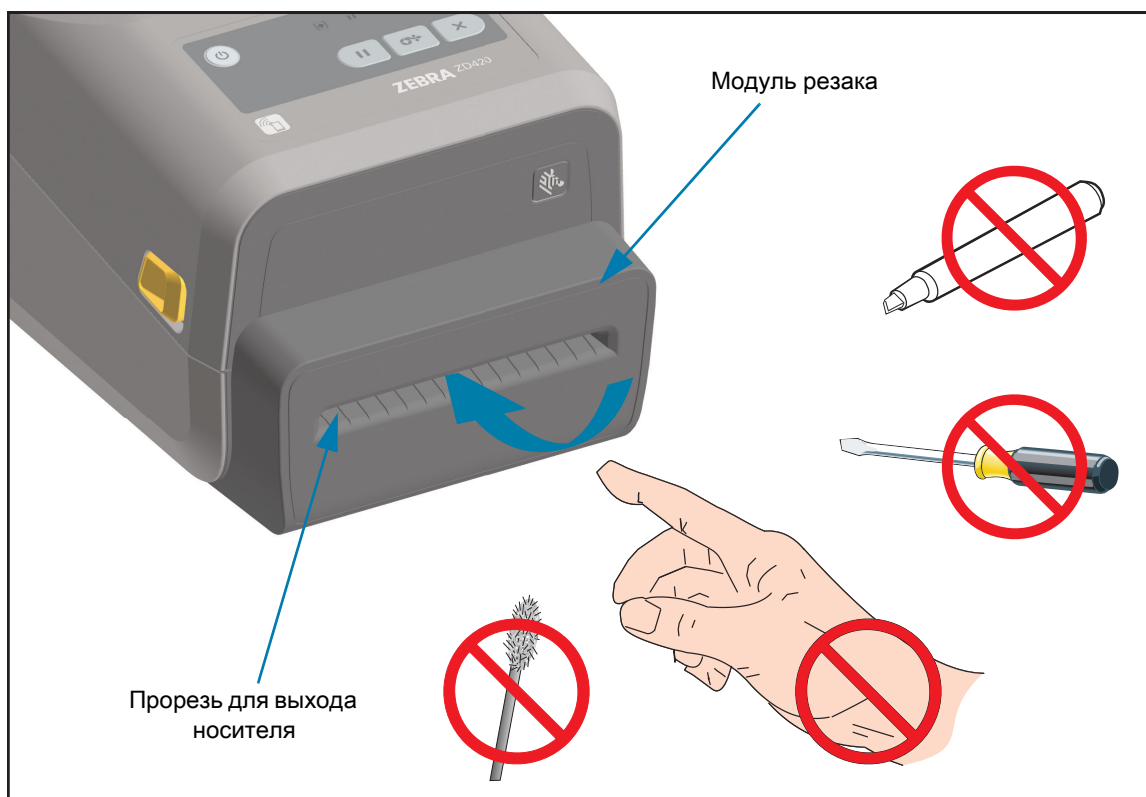
Доступ к печатающей головке принтера с кассетой с лентой



Дополнительный модуль отделителя этикеток (с возможностью установки в полевых условиях) — все модели



Дополнительный модуль резака (с возможностью установки в полевых условиях) — все модели



Дополнительный модуль отрывания носителя без подложки (только модели с прямой термопечатью)



Датчик
отделителя
этикеток

Дополнительный модуль резака носителя без подложки (только модели с прямой термопечатью)



Датчик
отделителя
этикеток

Контактная площадка
для резки этикеток

Определение типов опорных приводных валиков

Опорные приводные валики имеют цветовую маркировку для определения типа валика и разрешения печати принтера (и валика). Всегда используйте ролики указанного типа, если иное не требуется в соответствии с процедурой обновления или инструкциями службы технической поддержки Zebra. Это может привести к некорректной работе принтера и стать причиной различных проблем, требующих проведения технического обслуживания.

Стандартный опорный валик для разрешения 203 т/д (черный)



Стандартный опорный валик для разрешения 300 т/д (серый)



Опорный валик для носителя без подложки для разрешения 203 т/д
(красно-коричневый)



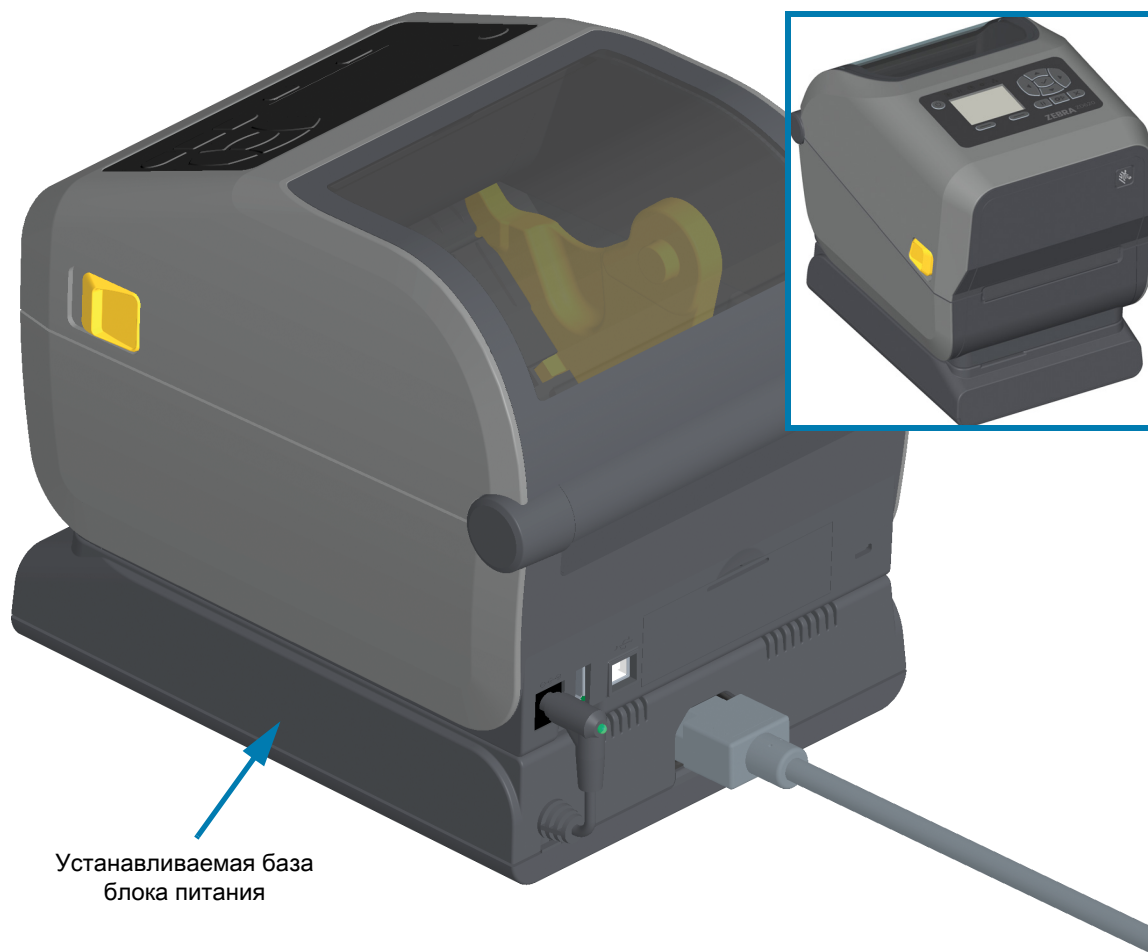
Опорный валик для носителя без подложки для разрешения 300 т/д (коричневый)



Варианты блоков питания принтера

Принтеры серии ZD предлагаются с разными устанавливаемыми в полевых условиях вариантами блоков питания: база блока питания или аккумуляторная база (доступно со 2 квартала 2018 г.). Эти модули легко крепятся винтами вместо входящего в комплект поставки принтера блока питания.

Устанавливаемая база блока питания

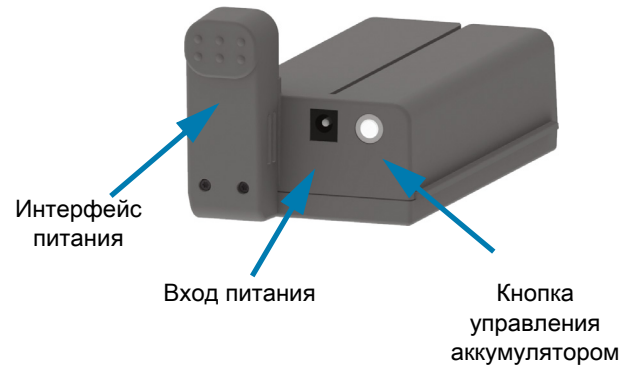


Присоединяемая аккумуляторная база и аккумулятор

Принтер с установленной аккумуляторной базой



Аккумулятор



Интерфейс питания

Вход питания

Кнопка управления аккумулятором

Аккумуляторная база

Индикаторы состояния и уровня заряда аккумулятора

Аккумулятор готов к установке



Принтер с установленным аккумулятором



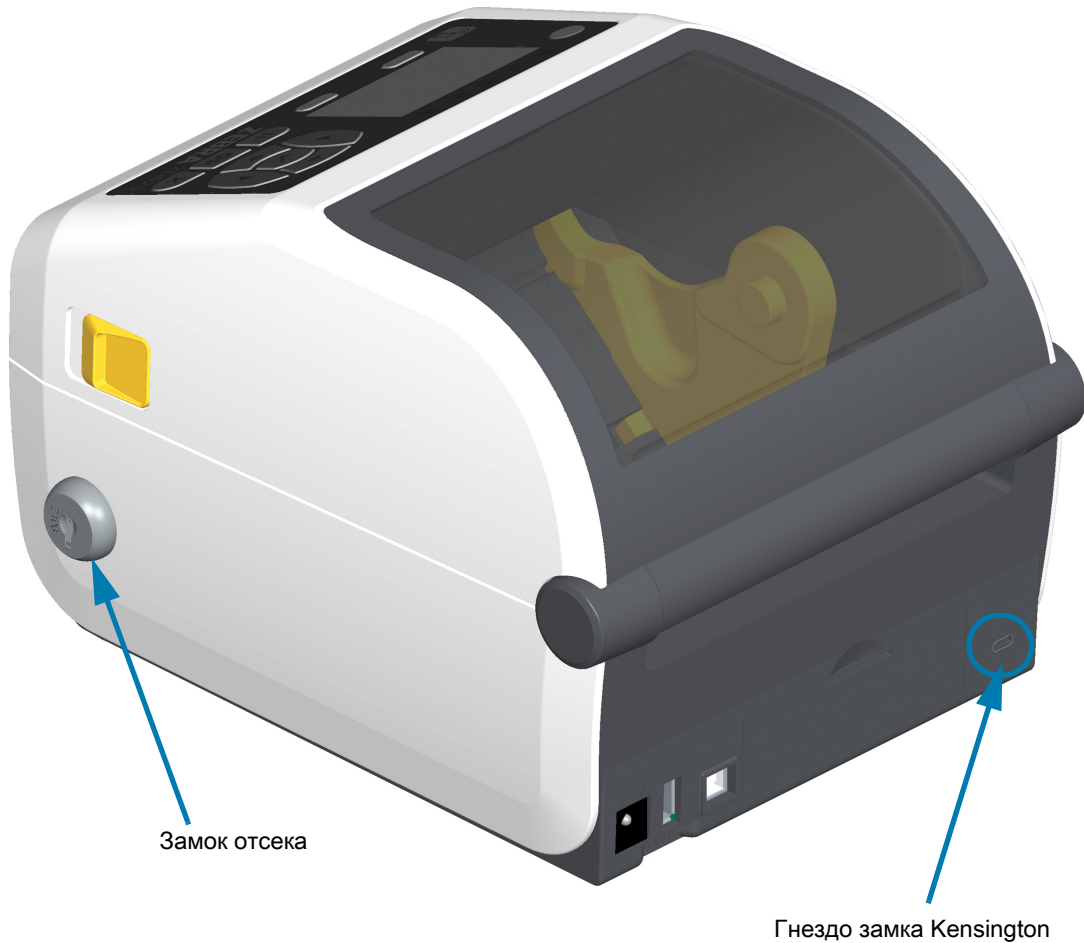
Защелка аккумулятора



Важно • Аккумулятор можно заряжать, проверять и подготавливать к хранению без подключения к принтеру. Для зарядки аккумулятора требуется блок питания принтера или другой одобренный компанией Zebra блок питания.

Функции принтера ZD620 с запирающимся отсеком

Эта опция доступна только в принтерах модели для медицинских учреждений. В этом исполнении предлагаются замок и ключ для отсека носителя, а также гнездо замка Kensington на задней панели принтера. Дополнительные сведения об опции принтера с запирающимся отсеком см. в документе [Язык программирования ZBI 2.0™ \(Zebra Basic Interpreter\)](#).



Zebra Print Touch

Благодаря функции Zebra Print Touch™ можно выполнить сопряжение устройства с принтером, коснувшись эмблемы Print Touch на принтере устройством Android™ с поддержкой NFC (например, смартфоном или планшетом). Функция Print Touch доступна на моделях с установленным на заводе сетевым оборудованием (Wi-Fi, проводной Ethernet, Bluetooth и Bluetooth Low Power). Эта функция позволяет вводить запрашиваемую информацию с помощью данного устройства и печатать ее на этикетке.



Важно • Некоторые устройства поддерживают взаимодействие с принтером через интерфейс NFC только после настройки соответствующих параметров NFC на устройстве. При возникновении проблем запросите дополнительную информацию у своего поставщика услуг или производителя смарт-устройства.



В метке закодированы следующие данные:

- URL-адрес веб-страницы поддержки Zebra в форме краткой справки
- Уникальный MAC-адрес модуля Bluetooth Low Energy принтера
- MAC-адрес модуля Bluetooth Classic принтера (при наличии)
- MAC-адрес модуля Wi-Fi (WLAN) принтера (при наличии)
- MAC-адрес модуля Ethernet (LAN) принтера (при наличии)
- SKU принтера — например, ZD42022-D01W01EZ
- Уникальный серийный номер принтера

NFC-метку можно использовать в следующих целях:

- Упрощение выполнения сопряжения Bluetooth с совместимым мобильным устройством
- Запуск приложения
- Запуск мобильного браузера на веб-странице

Установка модулей оборудования

Этот раздел призван помочь в установке стандартных модулей подключения принтера и обработки носителя.



Важно • Чтобы упростить и ускорить процесс установки, устанавливайте все модули подключения принтера и обработки носителя до того, как выполнять первичную настройку и приступать к эксплуатации принтера.



Важно • После завершения установки настоятельно рекомендуется обновить микропрограмму принтера. Большинство из этих модулей имеют собственные встроенные микропрограммы, для корректной работы которых требуется обновить версию микропрограммы, установленной для логической платы принтера.

Принадлежности и дополнительные модули для принтера, устанавливаемые в полевых условиях

Модули подключения принтера

Необходимо снять крышку модуля подключения перед установкой следующих дополнительных модулей ([Доступ к гнезду модуля подключения](#)):

- **Последовательный порт ZD420** ([Установка модуля последовательного порта](#))
 - Разъем RS-232 DB-9 с автоматическим переключением DTE/DTC ([Интерфейс последовательного порта](#))
- **Встроенный модуль Ethernet ZD420 (проводная локальная сеть)** ([Установка модуля внутреннего интерфейса Ethernet \(LAN\)](#))
 - Разъем RJ-45
 - Сети с быстрым автоматическим переключением Ethernet 10/100, 10Base-T и 100Base-TX.

Дополнительные модули обработки носителя

Необходимо снять стандартную панель принтера перед установкой следующих дополнительных модулей ([Снятие стандартной панели](#)):

- **Отделитель этикеток** (отклеивание подложки и выдача этикетки оператору) — [Установка отделителя этикеток](#)
- **Резак носителя общего назначения** ([Установка резака для стандартного носителя](#))
- **Резак для носителя без подложки** ([Установка панели отрывания для носителя без подложки](#))
- **Панель отрывания этикеток для носителя без подложки** — [Установка панели отрывания для носителя без подложки](#)
- **Наборы модернизации разрешения принтера (203 и 300 т/д)** ([Наборы модернизации разрешения принтера](#))
- **Адаптеры рулона носителя** для катушек с внутренним диаметром 38,1 мм (1,5 дюйма), 50,8 мм (2,0 дюйма) или 76,2 мм (3,0 дюйма) — [Адаптеры катушек рулона носителя](#)

Модули баз блоков питания

Для принтеров серии ZD (ZD620 и ZD420) в версиях с прямой термопечатью и термопереносом предлагаются наборы для модернизации баз блоков питания в полевых условиях.

- **Устанавливаемая база блока питания** (в комплект поставки входит блок питания) — [Установка базы блока питания](#)
- **Аккумуляторная база** (аккумулятор приобретается отдельно) — [Установка присоединяемой аккумуляторной базы](#)
- **Аккумулятор** (аккумуляторная база приобретается отдельно) — [Установка аккумулятора в базу питания](#)

Модули подключения принтера

Модули подключения легко устанавливаются без использования инструментов.



Риск электростатического разряда • Электростатический заряд, накапливающийся на поверхности человеческого тела и других поверхностях, может повредить печатающую головку или электронные компоненты, используемые в устройстве. Соблюдайте необходимые меры предосторожности при работе с печатающей головкой и электронными компонентами.

Переключатель режима восстановления после сбоя питания (по умолчанию отключен)

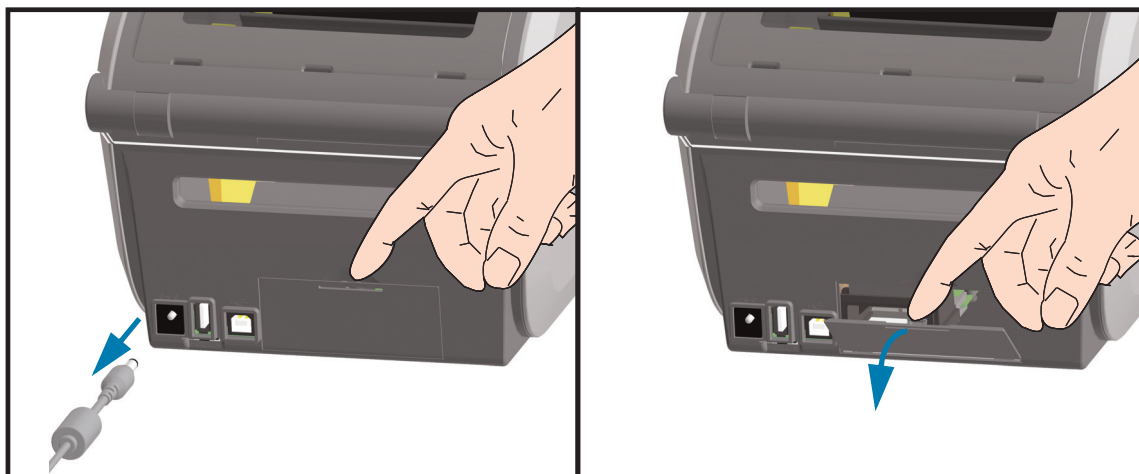
Все модули подключения принтера имеют переключатель режима восстановления после сбоя питания. По умолчанию она устанавливается в отключенное положение. Если переключатель установлен во включенное положение, принтер будет автоматически включаться при подключении к активному блоку питания переменного тока. См. описание функций кнопки питания и режима восстановления после сбоя питания в разделе [Стандартные элементы управления интерфейса](#). Инструкции по активации режима см. в разделе [Установка переключателя режима восстановления после сбоя питания](#).



Примечание • Режим восстановления после сбоя питания поддерживается только на принтерах с установленным модулем подключения.

Доступ к гнезду модуля подключения

1. Отсоедините штекер питания постоянного тока на задней панели принтера.
2. Откройте крышку модуля, нажав пальцем на верхнюю часть крышки. Это освободит защелку. Чтобы снять крышку, потяните ее в сторону и вниз.



Установка модуля последовательного порта



1. Отсоединив штекер питания постоянного тока и сняв крышку доступа к модулю, вставьте модуль последовательного порта в принтер. Осторожно, но с необходимым усилием нажимайте на печатную плату, пока она не утопится ниже кромки крышки доступа.
2. Выровняйте нижнюю часть крышки последовательного порта с нижней кромкой отверстия для доступа к модулю. Поднимите крышку вверх и закройте ее.



Последовательный порт (RS-232)



Примечание • Для обеспечения оптимальной работы принтера после установки дополнительных модулей или сразу после начальной настройки обновите его микропрограмму. См. раздел [Обновление микропрограммы принтера](#).

Установка модуля внутреннего интерфейса Ethernet (LAN)



1. Отсоединив штекер питания постоянного тока и сняв крышку доступа к модулю, вставьте модуль Ethernet в принтер. Осторожно, но с необходимым усилием нажимайте на печатную плату, пока она не утопится ниже кромки крышки доступа.
2. Выровняйте нижнюю часть крышки порта Ethernet с нижней кромкой отверстия для доступа к модулю. Поднимите крышку вверх и закройте ее.



Порт Ethernet (RJ-45)

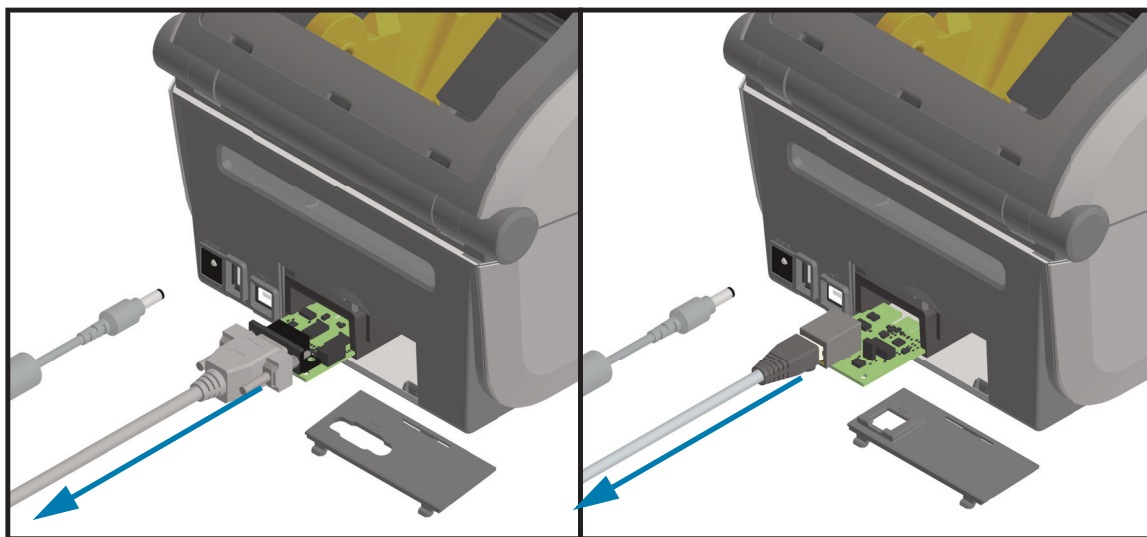


Примечание • Для обеспечения оптимальной работы принтера после установки дополнительных модулей или сразу после начальной настройки обновите его микропрограмму. См. раздел [Обновление микропрограммы принтера](#).

Снятие модулей подключения принтера

Модули подключения можно легко снимать для изменения конфигурации принтера или ремонта. Не рекомендуется постоянно вынимать и заменять модули подключения.

1. Отсоедините интерфейсный кабель (Ethernet или последовательный).
2. Снимите крышку доступа к модулю. Нажмите пальцем на верхнюю часть крышки. Это освободит защелку. Чтобы снять крышку, потяните ее в сторону и вниз.
3. Снова подключите интерфейсный кабель к модулю подключения и зафиксируйте его винтами.
4. Аккуратно потяните интерфейсный кабель, привинченный к модулю подключения. Плавно вытяните модуль из принтера.
5. Установите другой модуль подключения или верните на место крышку доступа к модулю подключения. Выровняйте ее с нижней кромкой отверстия для доступа и поверните вверх, чтобы защелкнуть и зафиксировать на месте.



Дополнительные модули обработки носителя

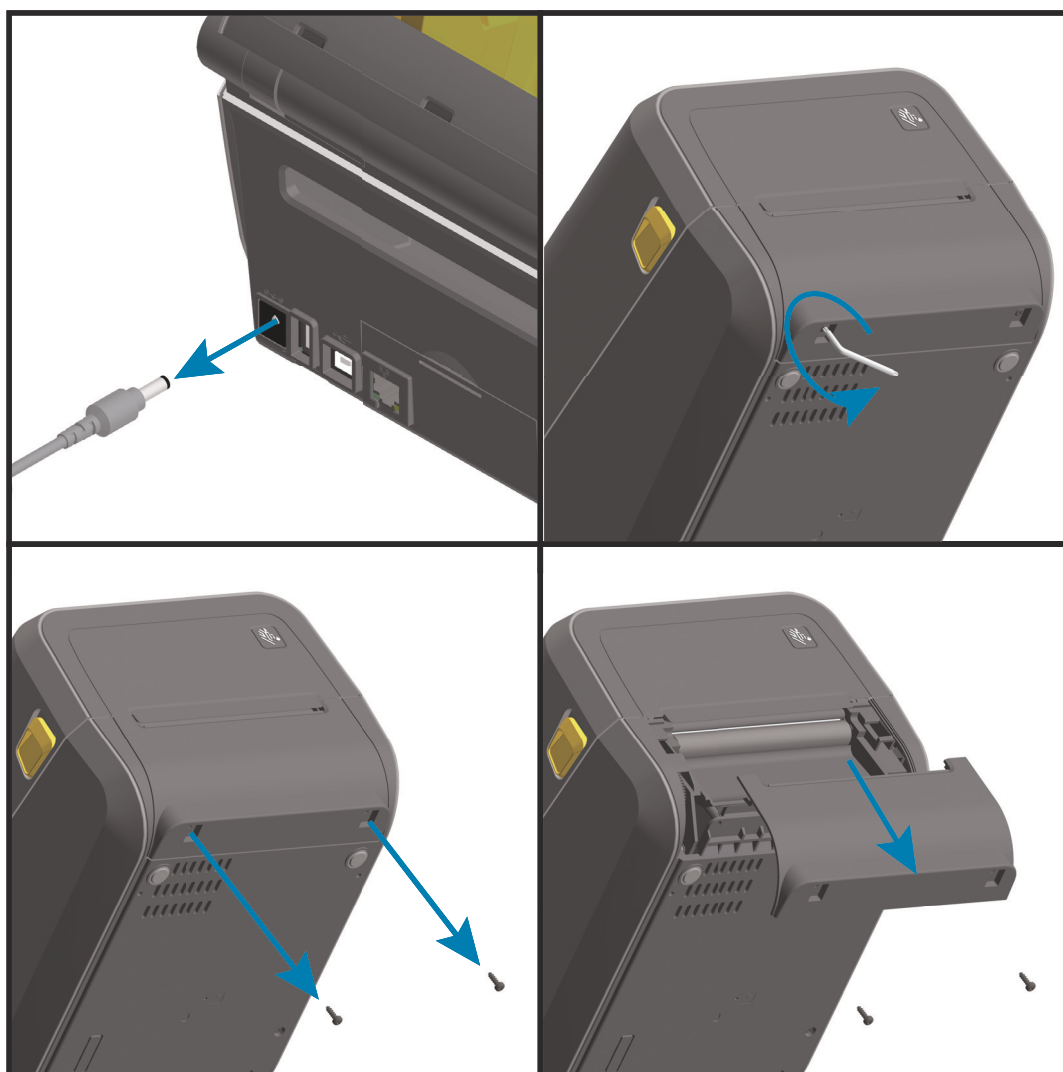


Риск электростатического разряда • Электростатический заряд, накапливающийся на поверхности человеческого тела и других поверхностях, может повредить печатающую головку или электронные компоненты, используемые в устройстве. Соблюдайте необходимые меры предосторожности при работе с печатающей головкой и электронными компонентами.

Снятие стандартной панели

Для установки дополнительного модуля обработки носителя необходимо снять стандартную панель.

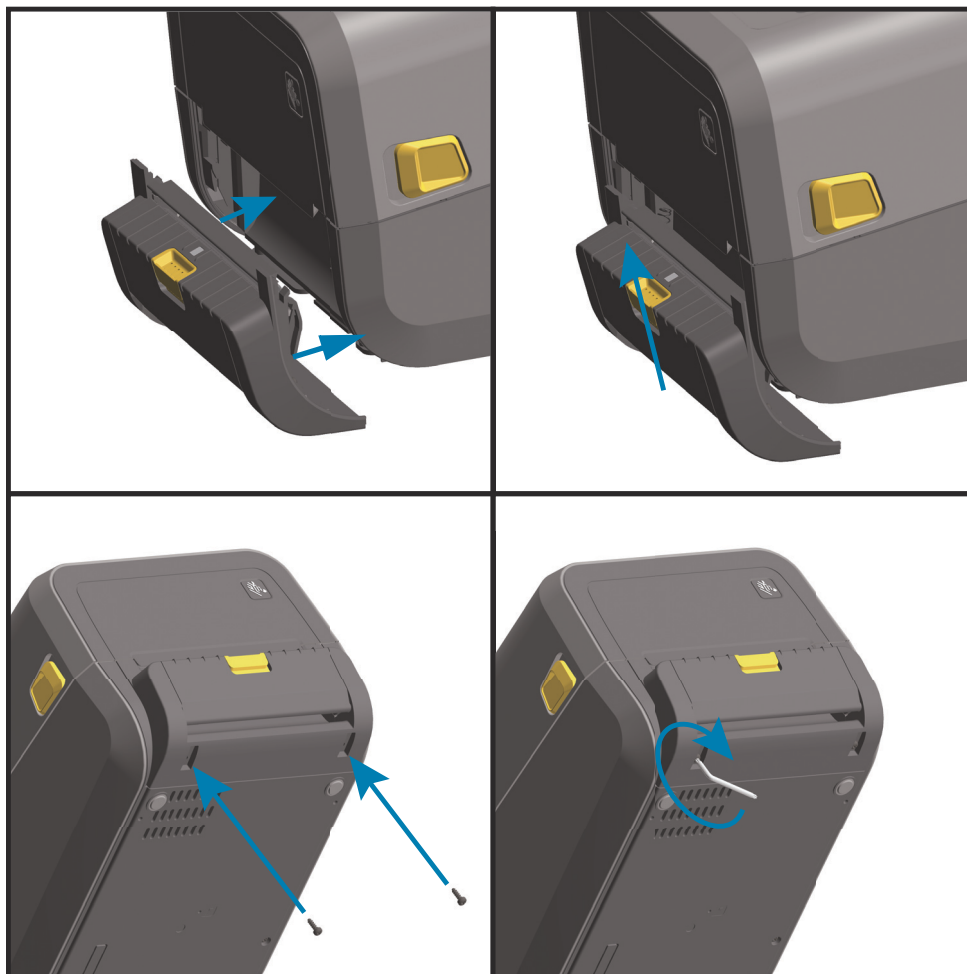
1. Отсоедините штекер питания постоянного тока на задней панели принтера.
2. Переверните принтер дном вверх. Открутите два (2) крепежных винта, используя ключ Torx из комплекта поставки. Сохраните винты.
3. Сдвиньте панель вперед примерно на 12,5 мм (0,5 дюйма), а затем снимите ослабленную панель.



Установка отделителя этикеток

Перед установкой отделителя этикеток необходимо снять стандартную панель и отсоединить штекер питания постоянного тока. См. раздел [Снятие стандартной панели](#).

1. Разместите модуль отделителя этикеток и принтер правой стороной вверх так, чтобы верхняя часть модуля находилась на 12,5 мм (0,5 дюйма) ниже нижней кромки верхней крышки. Отцентрируйте модуль и вдавите его в переднюю часть принтера до упора.
2. Переверните принтер вверх ногами и прикрепите модуль к принтеру двумя винтами, используя ключ Torx.



Примечание • Для обеспечения оптимальной работы принтера после установки дополнительных модулей или сразу после начальной настройки обновите его микропрограмму. См. раздел [Обновление микропрограммы принтера](#).

Установка резака для стандартного носителя

Перед установкой отделителя этикеток необходимо снять стандартную панель и отсоединить штекер питания постоянного тока. См. раздел [Снятие стандартной панели](#).

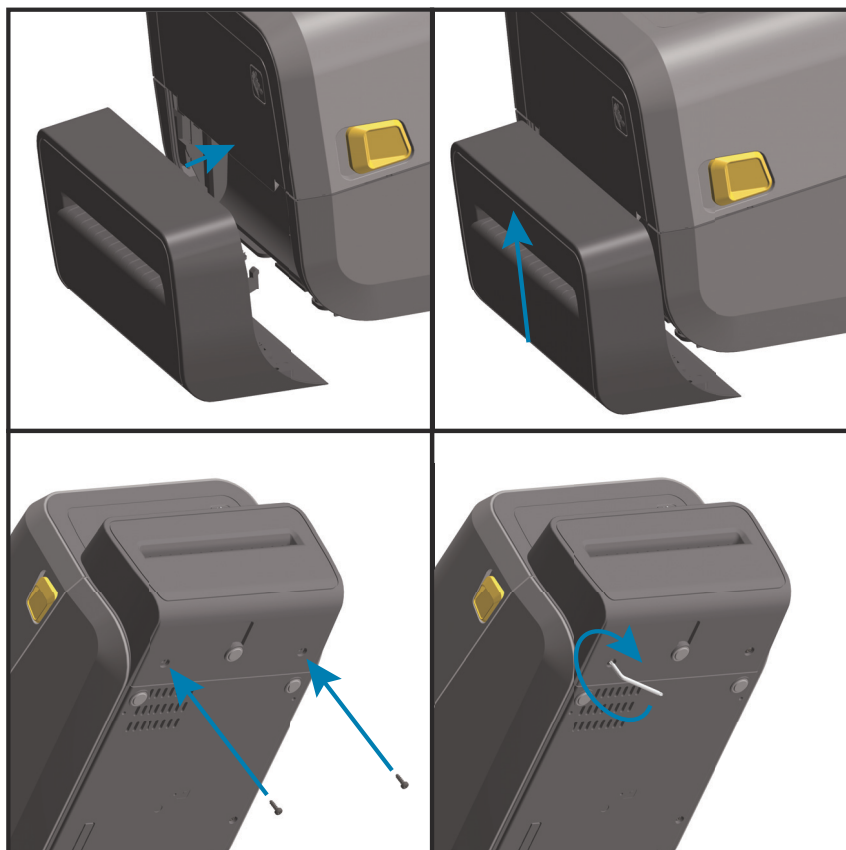


Предупреждение о работе с резаком • В блоке резака нет частей, обслуживаемых пользователем. Никогда не снимайте крышку резака (панель). Не пытайтесь просунуть внутрь резака пальцы или предметы.



Важно • Не утвержденные для применения инструменты, ватные тампоны, ершики, растворители и т. д. могут повредить механизм резака, сократить срок его службы или вызвать замятие.

1. Поместите модуль резака и принтер правой стороной вверх так, чтобы верхняя часть модуля находилась на одном уровне с нижней кромкой верхней крышки. Отцентрируйте модуль и вдавите его в переднюю часть принтера до упора.
2. Переверните принтер вверх ногами и прикрепите модуль к принтеру двумя винтами, используя ключ Torx.

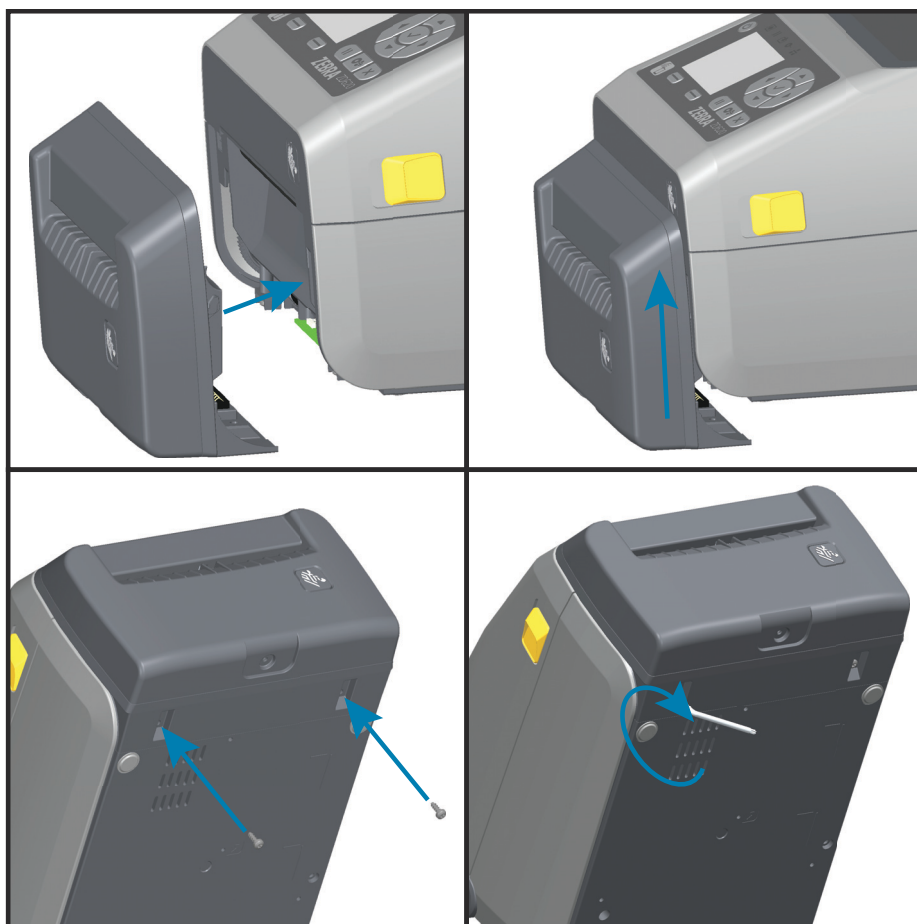


Примечание • Для обеспечения оптимальной работы принтера после установки дополнительных модулей или сразу после начальной настройки обновите его микропрограмму. См. раздел [Обновление микропрограммы принтера](#).

Установка резака для носителя без подложки

Перед установкой модуля резака для носителя без подложки необходимо снять стандартную панель и отсоединить штекер питания постоянного тока. См. раздел [Снятие стандартной панели](#).

1. Откройте принтер и замените стандартный опорный валик опорным валиком для носителя без подложки. Инструкции по замене см. в разделе [Чистка и замена опорного валика](#). Инструкции по определению типа опорного валика см. в разделе [Установка наборов модернизации разрешения печатающей головки](#).
2. Поместите модуль резака и принтер правой стороной вверх так, чтобы верхняя часть модуля находилась на одном уровне с нижней кромкой верхней крышки. Отцентрируйте модуль и вдавите его в переднюю часть принтера до упора.
3. Переверните принтер вверх ногами и прикрепите модуль к принтеру двумя винтами, используя ключ Torx.

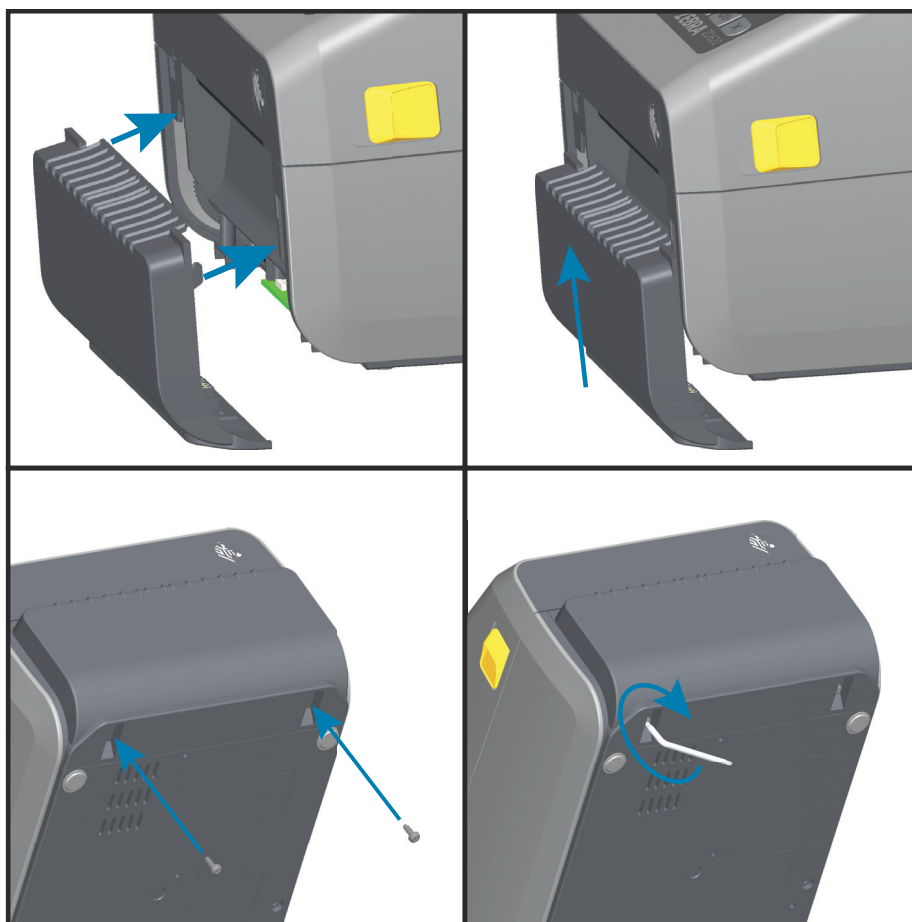


Примечание • Для обеспечения оптимальной работы принтера после установки дополнительных модулей или сразу после начальной настройки обновите его микропрограмму. См. раздел [Обновление микропрограммы принтера](#).

Установка панели отрывания для носителя без подложки

Перед установкой панели отрывания для носителя без подложки необходимо снять стандартную панель и отсоединить штекер питания постоянного тока. См. раздел [Снятие стандартной панели](#).

1. Откройте принтер и замените стандартный опорный валик опорным валиком для носителя без подложки. Инструкции по замене см. в разделе [Чистка и замена опорного валика](#). Инструкции по определению типа опорного валика см. в разделе [Установка наборов модернизации разрешения печатающей головки](#).
2. Поместите панель отрывания и принтер правой стороной вверх так, чтобы верхняя часть модуля находилась на одном уровне с нижней кромкой верхней крышки. Отцентрируйте модуль и вдавите его в переднюю часть принтера до упора.
3. Переверните принтер вверх ногами и прикрепите модуль к принтеру двумя винтами, используя ключ Torx.



Примечание • Для обеспечения оптимальной работы принтера после установки дополнительных модулей или сразу после начальной настройки обновите его микропрограмму. См. раздел [Обновление микропрограммы принтера](#).

Адаптеры катушек рулона носителя

Комплекты адаптеров

Комплект адаптеров рулона носителя включает три (3) пары адаптеров. Комплекты предназначены для катушек носителя со следующими вариантами внутреннего диаметра:

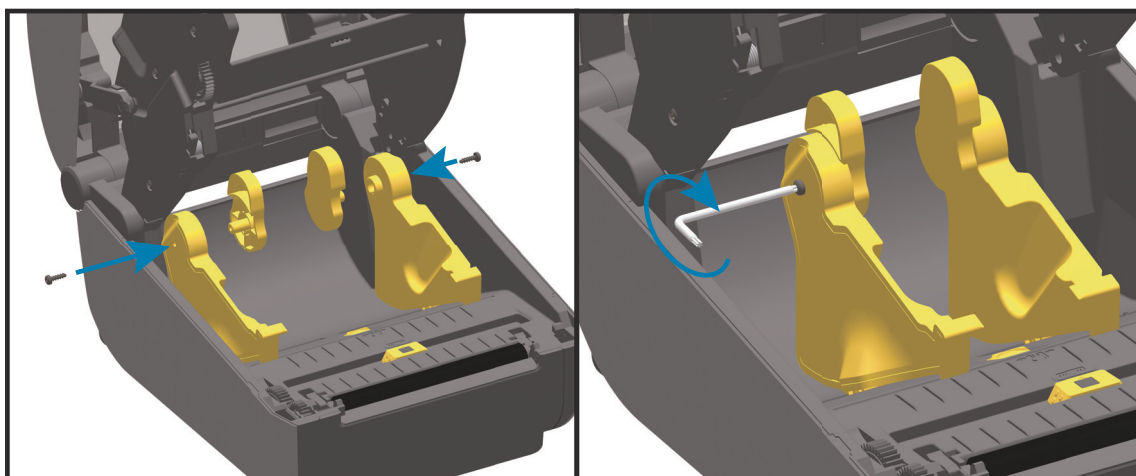
- 38,1 мм (1,5 дюйма)
- 50,8 мм (2,0 дюйма)
- 76,2 мм (3,0 дюйма)

Использование адаптера

- Адаптеры предназначены для установки в принтер надолго.
- Их можно заменять для обеспечения поддержки рулонов носителя других размеров, соответствующих одному из этих вариантов адаптеров.
- Но слишком частая замена может приводить к износу адаптеров.
- После снятия адаптеров носителя для печати с использованием рулонов со стандартными катушками в боковых частях держателей рулона могут оставаться торчащие пластиковые выступы, которые будут истирать рулон. Вдавите эти выступы обратно в отверстия, созданные вывернутыми винтами в на боковых сторонах держателей рулона.

Установка адаптеров рулона носителя

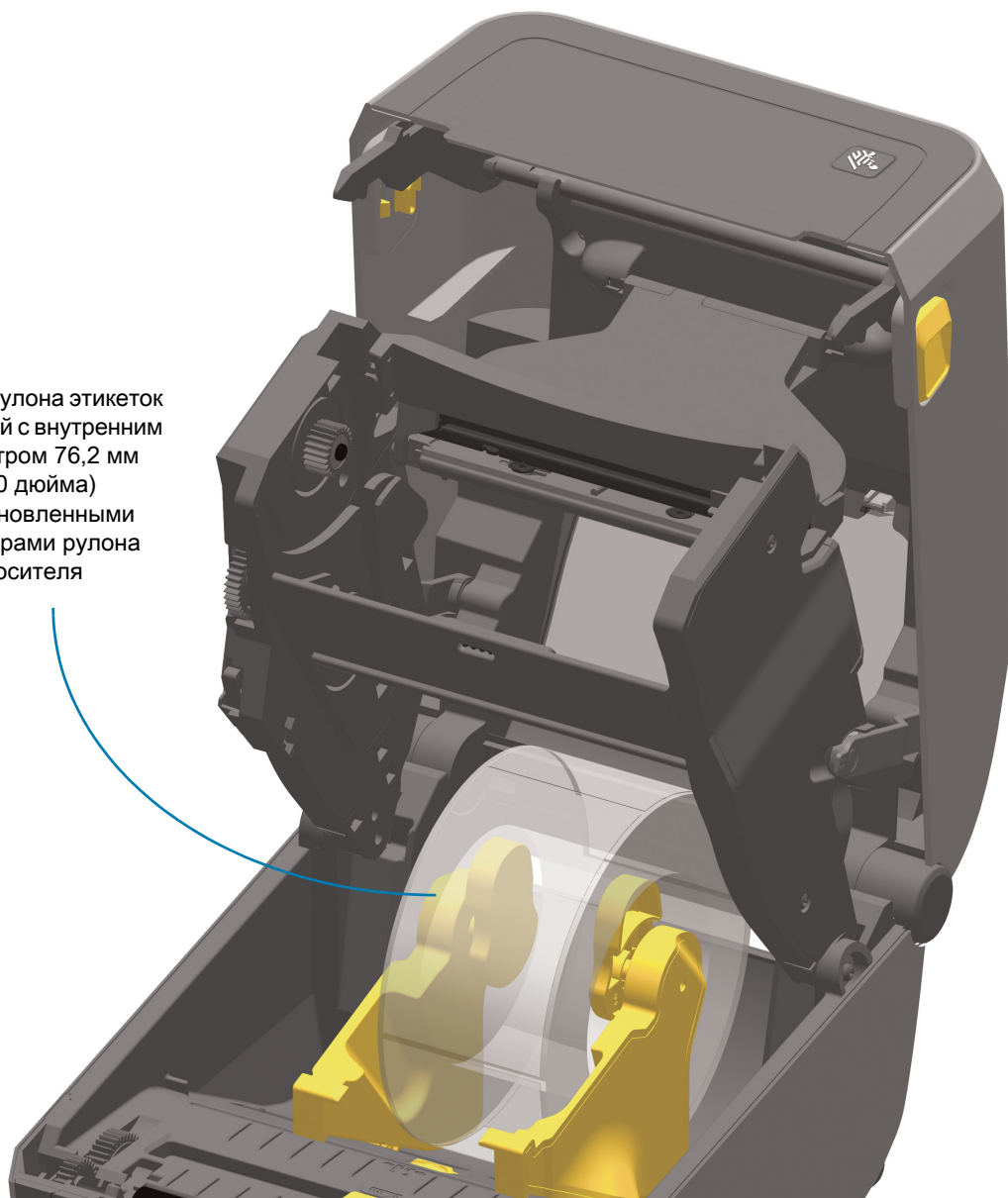
1. Вставьте по одному винту в верхние отверстия крепления адаптеров в держателях рулона. С помощью ключа Torx ввинтите винты по часовой стрелке, чтобы их кончики выступили с внутренней стороны держателей рулона. Винты являются саморезами.



2. Разместите адаптер с внутренней стороны держателя рулона. Более широкая часть адаптера должна быть направлена вверх. Гладкая сторона (без ребер) обращена к середине принтера.
3. Выверните верхнее отверстие для винта в адаптере с выступающим кончиком винта и туго прижмите адаптер к корпусу держателя рулона. Затяните винт так, чтобы между адаптером и держателем рулона не осталось зазора. Больше не затягивайте винт. Слишком сильное затягивание может сорвать резьбу.
4. Вставьте винт в нижнее отверстие для крепления адаптера. При затягивании винта плотно прижимайте адаптер к держателю рулона. Затяните винт так, чтобы между адаптером и держателем рулона не осталось зазора. Больше не затягивайте винт. Слишком сильное затягивание может сорвать резьбу.

5. Повторите шаги 1–4 для другого адаптера и держателя рулона.

Пример рулона этикеток с катушкой с внутренним диаметром 76,2 мм (3,0 дюйма) и установленными адаптерами рулона носителя



Наборы модернизации разрешения принтера

Доступно четыре (4) набора модернизации разрешения принтера. Замена всех наборов модернизации разрешения печатающей головки осуществляется одинаково. Во всех случаях необходимо заменить печатающую головку и опорный (приводной) валик на компоненты для соответствующего разрешения. Принтер автоматически обнаруживает изменение печатающей головки и цвета материала опорного валика.

Стандартный принтер

- Изменение разрешения печати с 203 на 300 т/д.
- Изменение разрешения печати с 300 на 203 т/д.

Принтер для носителя без подложки (только принтеры ZD620 для прямой термопечати)

- Изменение разрешения печати с 203 на 300 т/д.
- Изменение разрешения печати с 300 на 203 т/д.

На печатающие головки, используемые в наборах модернизации, нанесена маркировка (203 или 300). Это помогает отличить распакованную печатающую головку для модернизации от оригинальной печатающей головки. На оригинальной печатающей головке нет маркировки, обозначающей разрешение печати.

Опорные приводные валики имеют различную цветовую маркировку, что позволяет предотвратить случайное использование старого валика. См. раздел [Определение типов опорных приводных валиков](#).

Установка наборов модернизации разрешения печатающей головки

1. Выключите принтер и отключите его от источника питания.
2. Следуйте инструкциям по замене опорного ролика. См. раздел [Чистка и замена опорного валика](#).
3. Следуйте инструкциям по замене печатающей головки. См. раздел [Замена печатающей головки](#).
4. Подключите принтер к источнику питания и включите его. Принтер автоматически обнаружит изменение печатающей головки (но не опорного валика) в ходе проверки конфигурации.



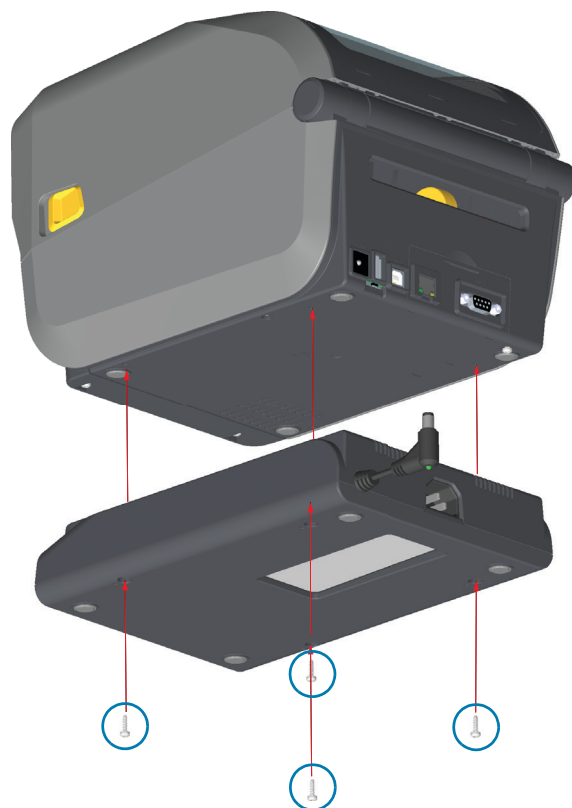
Важно • Для обеспечения оптимальных результатов и доступа к новейшим возможностям и функциям принтера загрузите и установите последнюю версию микропрограммы принтера. См. раздел [Обновление микропрограммы принтера](#).

Установка базы блока питания

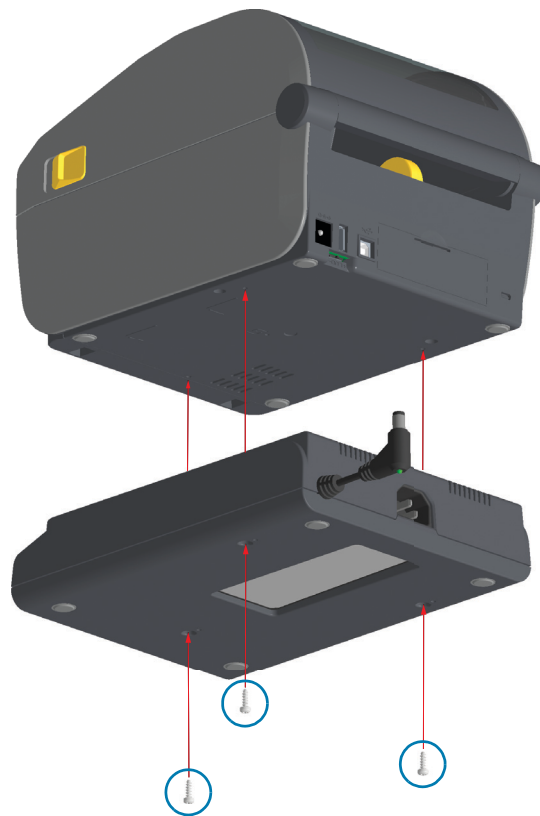
База блока питания поставляется в готовом к установке на принтер виде. Для установки базы используются ключ Torx T10 (не входит в комплект поставки) и крепежные винты, которые включены в набор модернизации. Для установки базы на принтеры с прямой термopечатью используется три (3) винта. Для принтеров с термопереносом используется необходимо четыре (4) винта.

1. Извлеките из принтера рулон носителя. Отсоедините оригинальный кабель блока питания на задней панели принтера.
2. Переверните принтер и присоедините базу блока питания к его нижней части. Разъем питания принтера при этом должен быть направлен к задней части принтера. Резиновые ножки принтера необходимо совместить с углублениями в верхней панели базы.
3. С помощью винтов из комплекта поставки закрепите базу блока питания на принтере. 3 винта для принтеров с прямой термopечатью. 4 винта для принтеров с термопереносом. Затяните винты с помощью ключа Torx из набора.

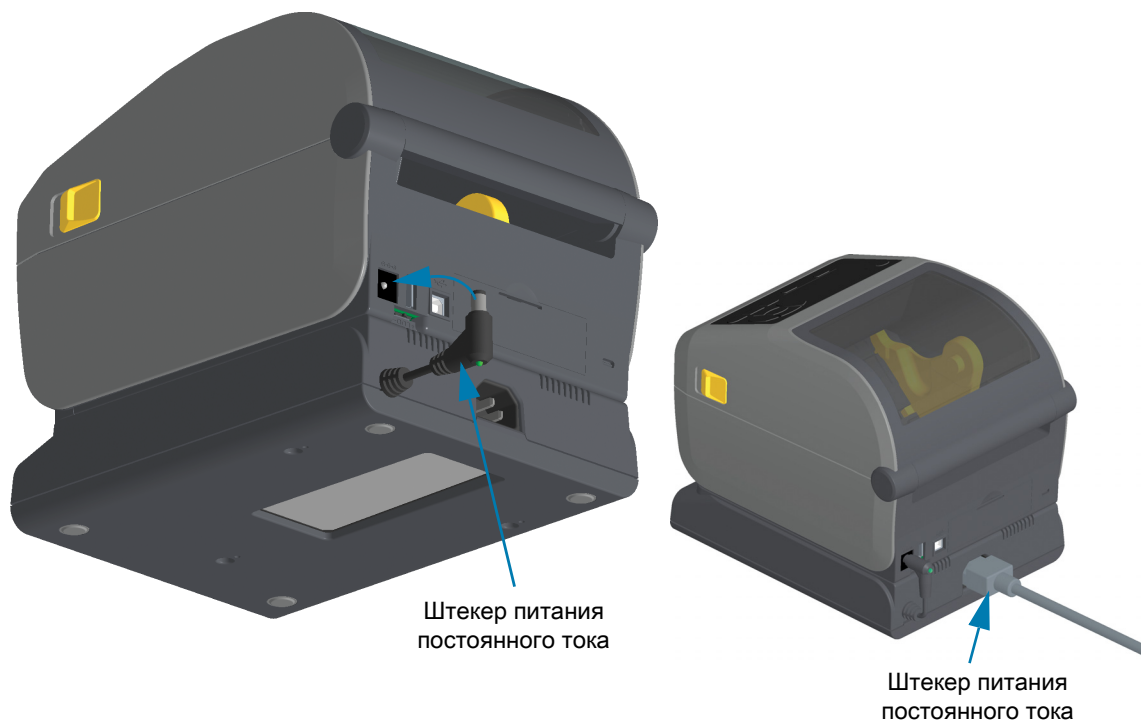
Принтеры с термопереносом



Принтеры с прямой термopечатью



4. Вставьте штекер питания постоянного тока в принтер.



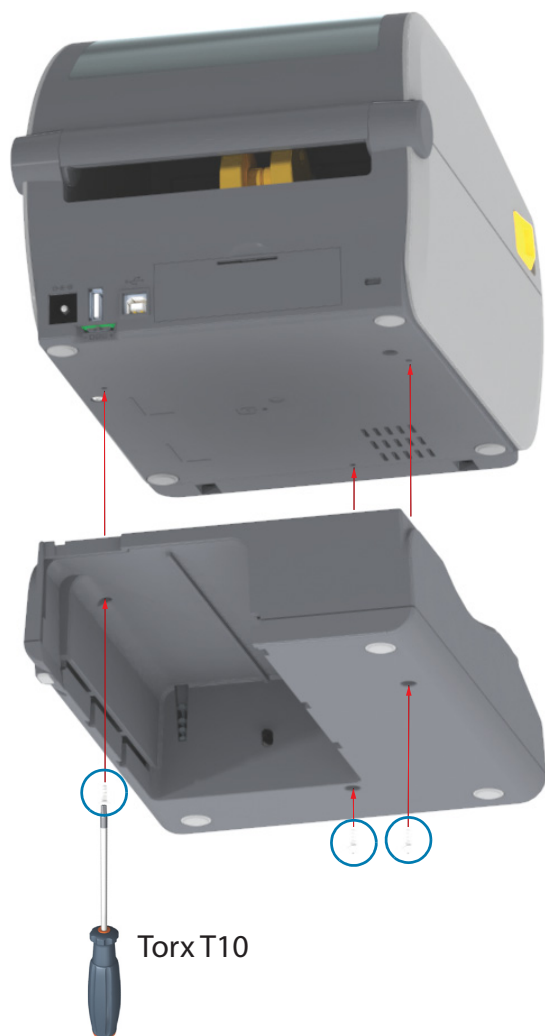
5. Подключите шнур питания переменного тока к базе блока питания принтера.

Установка присоединяемой аккумуляторной базы

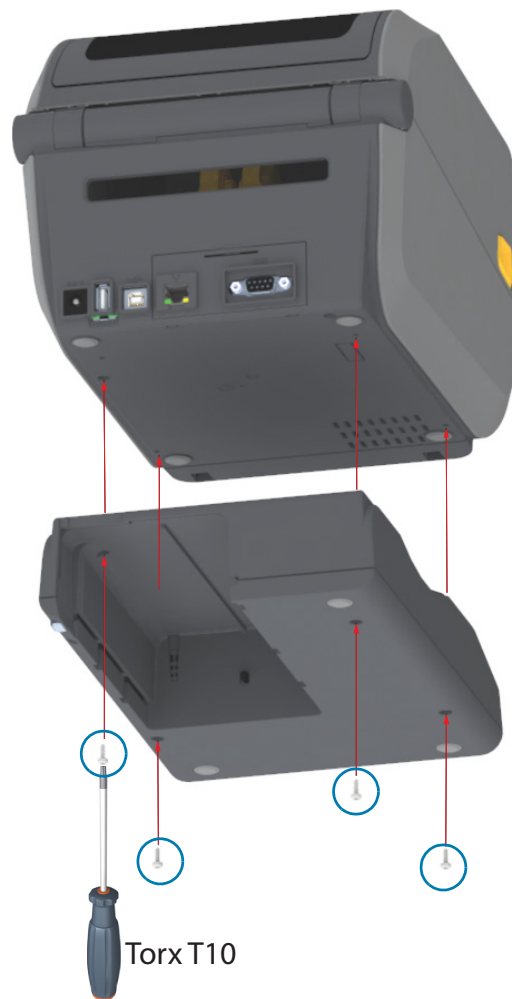
Аккумуляторная база поставляется в готовом для присоединения к принтеру виде. Для установки базы используются ключ Torx T10 и крепежные винты, которые включены в набор модернизации. Для установки базы на принтеры с прямой термопечатью используется три (3) винта. Для принтеров с термопереносом используется необходимо четыре (4) винта.

1. Извлеките из принтера рулон носителя. Отсоедините оригинальный кабель блока питания на задней панели принтера.
2. Переверните принтер и присоедините базу блока питания к его нижней части. Разъем питания принтера при этом должен быть направлен к задней части принтера. Резиновые ножки принтера необходимо совместить с углублениями в верхней панели базы.
3. С помощью винтов из комплекта поставки закрепите базу блока питания на принтере. Три (3) винта для принтеров с прямой термопечатью. Четыре (4) винта для принтеров с термопереносом. Затяните винты с помощью ключа Torx из набора.

Принтеры с прямой термопечатью



Принтеры с термопереносом



Установка аккумулятора в базу питания

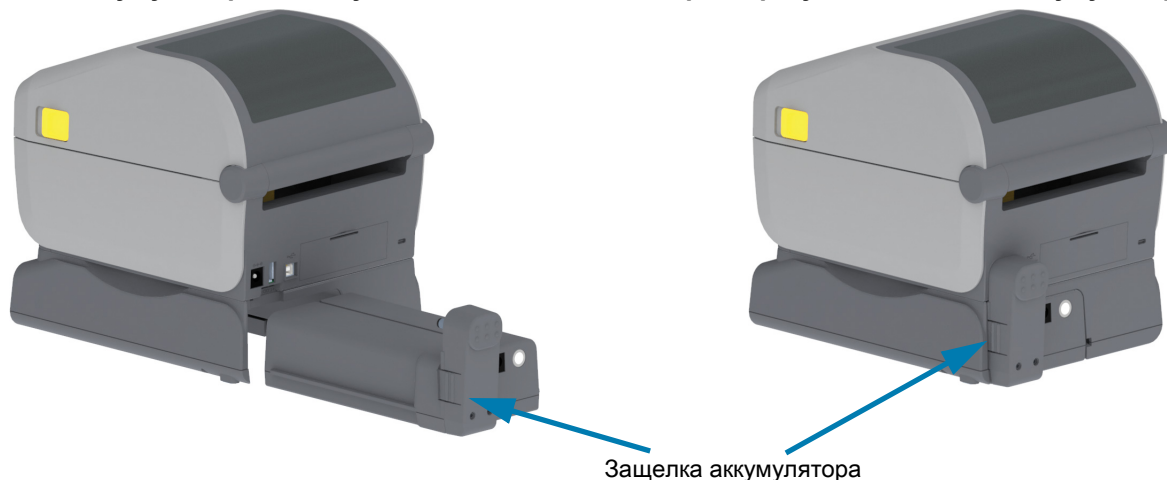


Важно • Аккумуляторная база должна быть установлена и надежно закреплена на принтере во избежание повреждения принтера или аккумулятора.

1. Отключите внешний блок питания от разъема питания постоянного тока на задней панели принтера.
2. Задвиньте аккумулятор в соответствующий отсек аккумуляторной базы. Вставьте аккумулятор в базу, пока он не будет вровень с задней панелью аккумуляторной базы и пока разъемы не встанут в порты на задней панели принтера.

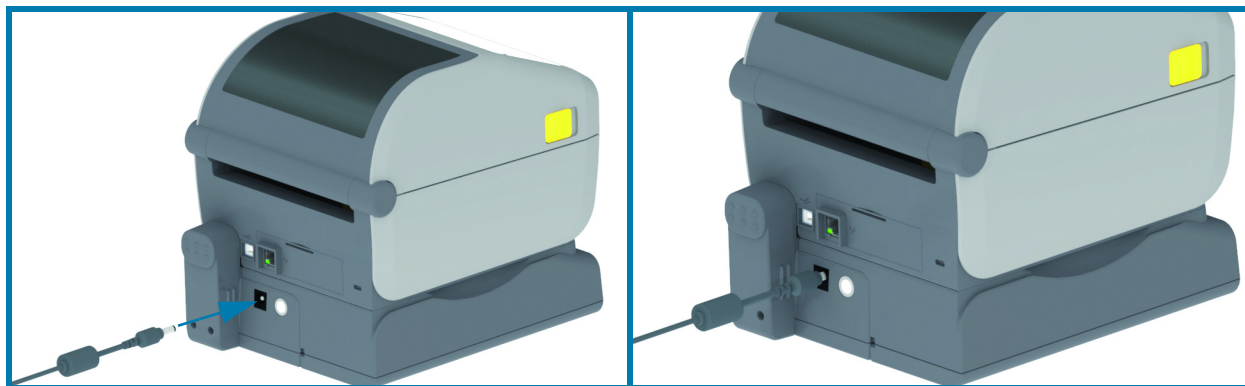
Аккумулятор готов к установке

Принтер с установленным аккумулятором



Важно • Аккумуляторы поставляются в режиме выключения в целях безопасности, а также для предотвращения разрядки аккумулятора во время хранения и транспортировки. Перед началом использования с принтером аккумулятор необходимо зарядить.

3. Присоедините блок питания принтера к аккумулятору, чтобы вывести аккумулятор из режима выключения и начать первую зарядку.



4. Перед первым использованием принтер необходимо полностью зарядить. См. раздел [Индикаторы и элементы управления аккумулятора](#), чтобы узнать, как:
 - включать аккумулятор;
 - пользоваться функциями и приемами сохранения заряда аккумуляторами;
 - проверять уровень заряда и состояние аккумулятора.
5. Для полной зарядки принтера требуется около двух часов. Индикатор статуса (состояния) аккумулятора (молния) сменит цвет оранжевого (идет зарядка) на зеленый (заряжен).

Элементы управления и индикаторы

В этом разделе описываются два варианта панели управления пользователя и приводятся их функции.

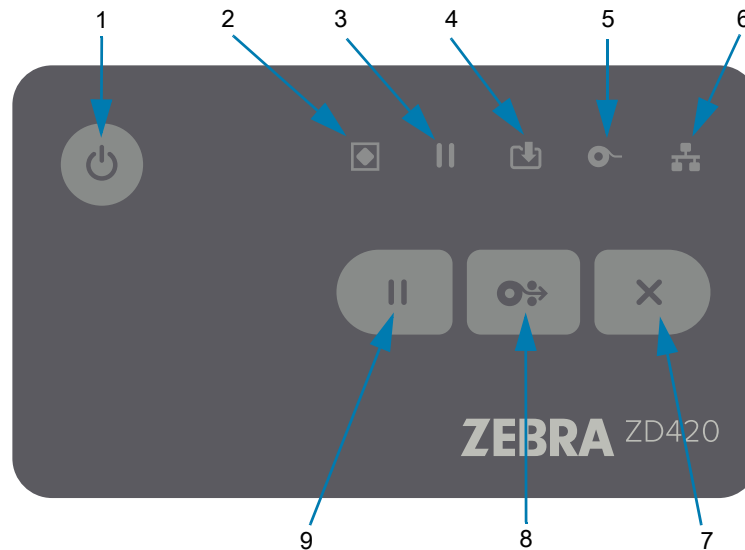
Интерфейс пользователя

Основные элементы управления расположены в передней части принтера. Настольные принтеры серии ZD предлагаются с двумя различными вариантами интерфейса пользователя.

- **Стандартный интерфейс пользователя.** В этом интерфейсе реализованы базовые элементы управления и индикаторы состояния, используемые оператором. Информация о состоянии принтера отображается с помощью 5 (пяти) индикаторов. Различные функциональные области представлены в виде значков. Группа индикаторов обеспечивает представление широкого спектра уведомлений о состоянии принтера. Эти индикаторы видны с большего расстояния, чем текст на экране принтера. См. раздел [Значение комбинаций свечения индикаторов](#).
- Этот интерфейс поддерживает такие задачи оператора, как замена расходных материалов для печати (этикетки, бумага для квитанций, лента для переноса), при получении уведомления посредством двух соответствующих индикаторов.
- Значки индикаторов состояния соответствуют различным функциональным областям принтера.
- Как правило, состояние принтера отображается соответствующим цветом индикатора. Индикатор может находиться в следующих состояниях: выключен (не горит), красный, зеленый или желтый (оранжевый). Красный цвет означает, что принтер не готов к работе или требуется вмешательство пользователя. Зеленый цвет указывает, что принтер готов к работе или работает. Индикатор желтого или оранжевого цвета обозначает занятый или активный процесс (загрузка данных, выполнение цикла охлаждения при перегреве и т. д.). Если индикатор состояния не горит, вмешательство оператора не требуется.
- Индикатор может мигать, постепенно гаснуть (уменьшение яркости), периодически изменять цвет или гореть. Таким образом, различные состояния индикаторов группы обозначают определенные операции принтера или указывают на его рабочее состояние.
- Кнопки управления обеспечивают доступ к различным встроенным утилитам, которые позволяют калибровать принтер для работы с используемым носителем и задавать некоторые настройки печати.
- **Интерфейс ЖК-экрана.** Интерфейс пользователя, реализованный на цветном ЖК-экране, позволяет легко устанавливать параметры печати, конфигурацию и настройки для пользователей любого типа. В интерфейсе представлены все элементы управления и индикаторы стандартного интерфейса пользователя, благодаря чему на любых моделях принтеров Link-OS реализуются общие функции и режимы.

- На экран выводятся сведения о состоянии принтера и различные сообщения. Экран поддерживает 19 языков, которые могут устанавливаться оператором или программным способом.
- Доступные команды и параметры организованы в виде системы меню. Пользователи могут изменять настройки печати (темнота, скорость и т. д.), запускать утилиты, а также настраивать параметры интерфейсов проводного и беспроводного обмена данными (последовательный, Ethernet, Wi-Fi и т. д.), установленные на принтере.

Стандартные элементы управления интерфейса



1. **Кнопка питания.** Включает и отключает питание принтера. Также используется для перехода в спящий режим с минимальным потреблением электроэнергии и выхода из него.

- **Включение питания.** Нажимайте кнопку питания до тех пор, пока индикаторы принтера не начнут мигать. Индикаторы будут загораться и гаснуть в различных сочетаниях во время выполнения принтером самодиагностики, проверки конфигурации и интеграции дополнительных компонентов (занимает несколько секунд).

Когда принтер будет готов к выполнению обычных операций печати, **индикатор состояния начнет светиться ЗЕЛЕНЫМ.**

- **Спящий режим.** Нажмите и отпустите кнопку один раз, чтобы перевести принтер в спящий режим. Принтер сохранит различные сведения о конфигурации и состоянии в памяти, после чего выключится. При этом погаснут все индикаторы, кроме индикатора состояния, который будет медленно переключаться между состояниями включения и отключения, свидетельствуя о переходе в спящий режим.
- **Выключение питания с задержкой перехода в спящий режим.** Нажмите кнопку и удерживайте ее в течение 4–9 с. Оператор может запустить задание пакетной печати и перевести принтер в режим низкого энергопотребления (спящий режим) после его выполнения.
- **Выключение питания.** Нажмите кнопку и удерживайте ее в течение 4–9 с. Питание принтера выключится.

- **Режим восстановления после сбоя питания.** Эта функция принтера активируется с помощью аппаратной переключки на одном из дополнительных модулей подключения, устанавливаемых на принтер. См. раздел [Установка переключки режима восстановления после сбоя питания](#).
 - Принтер автоматически включится после подключения к активному источнику питания переменного тока.
 - Поддерживаются спящий режим и режим выключения питания с задержкой перехода в спящий режим.
 - При выключении питания принтер будет сброшен, после чего будет запущена последовательность начального включения питания.



Примечание • Режим восстановления после сбоя питания поддерживается только на принтерах с установленным модулем подключения.

2. **Индикатор состояния.** Основной индикатор, указывающий на исправность и рабочее состояние принтера. Также выступает в качестве индикатора питания.

- **Зеленый:** готовность к печати и действиям с данными.
- **Зеленый, медленно переключающийся между состояниями включения и отключения:** принтер находится в спящем режиме.
- **Красный:** нет носителя, ошибка обнаружения носителя, открыта головка (крышка/печатающая головка), заедание резака, сбой аутентификации печатающей головки.
- **Оранжевый:** перегрев печатающей головки**, сбой элемента печатающей головки, недостаточно памяти для хранения содержимого (форматы, изображения, шрифты и т. д.), сбой питания интерфейса для USB-порта хоста или последовательного порта.
- **Мигает оранжевым:** недостаточная температура печатающей головки
- **Мигает красным:** перегрев печатающей головки. При этом состоянии одновременно мигает красный индикатор паузы. Требуется охлаждение и перезапуск принтера.



3. **Индикатор паузы.** Горит, если принтер находится в режиме паузы. Если горит индикатор паузы, можно отменить печать одной или всех этикеток (форм печати), которые находятся в очереди в буфере принтера, с помощью кнопки Cancel (Отмена).

- **Оранжевый:** работа принтера приостановлена. Печать, подача этикеток и другие операции с этикетками приостановлены до тех пор, пока принтер не будет выведен из состояния приостановки нажатием кнопки паузы.
- **Мигает красным:** перегрев печатающей головки. При этом состоянии одновременно мигает красный индикатор состояния. Требуется охлаждение и перезапуск принтера.

4. **Индикатор данных.** Указывает на состояние операций передачи данных.

- **Не горит:** отсутствует передача данных.
- **Зеленый:** операция передачи данных не завершена, но активная передача отсутствует.
- **Мигает зеленым:** выполняется передача данных.
- **Мигает оранжевым:** недостаточно памяти для сохранения содержимого (форматы, изображения, шрифты и т. д.).



5. **Индикатор расходных материалов.** Указывает на состояние носителя (этикетка, квитанция, ярлык, лента для переноса, кассета с лентой и т. д.).

- **Красный:** состояние отсутствия носителя.
- **Мигает красным:** нет ленты.
- **Мигает красным и оранжевым:** заканчивается кассета с лентой (только для принтеров ZD420 с кассетой).
- **Мигает оранжевым:** установлена лента (только для принтеров ZD420 с кассетой), но принтер пытается выполнить прямую термопечать.



6. **Индикатор сети.** Указывает на выполнение сетевой операции и ее состояние.

- **Оранжевый:** обнаружено подключение к локальной сети 10 Base Ethernet.
- **Зеленый:** обнаружено подключение 10/100 Ethernet (LAN) или подключение Wi-Fi (WLAN) с сильным сигналом.
- **Красный:** сбой подключения Ethernet (LAN) или Wi-Fi (WLAN).
- **Мигает красным:** устанавливается подключение к сети Wi-Fi (WLAN).
- **Мигает оранжевым:** выполняется аутентификация Wi-Fi (WLAN).
- **Мигает зеленым:** подключение Wi-Fi (WLAN) установлено, но сигнал слабый.



7. **Кнопка отмены.** Отменяет задания печати.

- **Работает только в то время, когда принтер находится в состоянии приостановки.**
- **Однократное нажатие кнопки отмены** приводит к отмене принтером печати следующего формата, находящегося в буфере печати.
- **Нажатие и удерживание в течение двух секунд** приводит к отмене печати ВСЕХ ожидающих форматов.



8. **Кнопка подачи.** Подача этикетки (формы или формата).

- **Подать одну этикетку.** Нажатие (и отпускание) кнопки подачи в то время, когда принтер не осуществляет печать, приводит к продвижению принтером носителя вперед на длину одной (1) пустой формы или формата (этикетка, квитанция, ярлык, билет и т. д.).
- **Подать несколько этикеток.** Если принтер не выполняет печать, нажмите кнопку подачи и удерживайте ее. Этикетки будут подаваться до тех пор, пока вы не отпустите кнопку. После того, как кнопка отпущена, выполняется подача до начального положения следующей этикетки.
- **Повторить печать последней этикетки** (активируется с помощью SGD-команды `ezpl.reprint_mode`). Позволяет повторить операцию печати на носителе, которая завершилась неудачно. Если в принтере закончился носитель (бумага, этикетки, лента для переноса и т. д.), вы можете повторить печать последней этикетки (формы или формата). При выключении питания или сбросе принтера изображение, хранящееся в буфере печати, удаляется и не может использоваться для повторной печати.

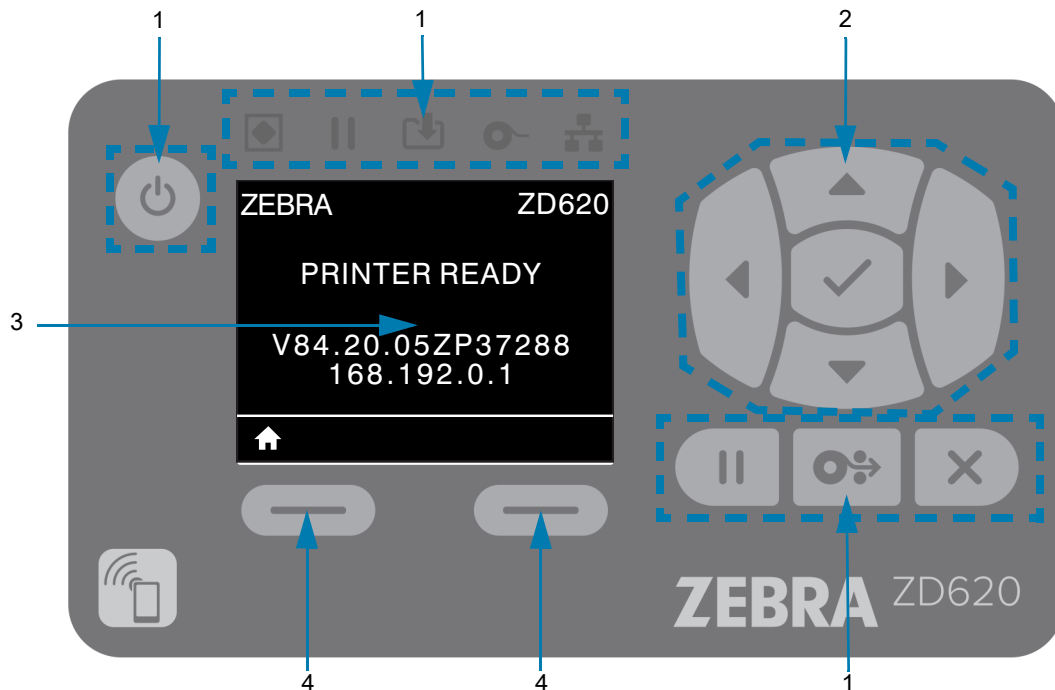


9. **Кнопка паузы.** Приостанавливает операции печати и перемещения носителя.

- Нажатие кнопки паузы приводит к остановке выполнения операций печати и переводит принтер в состояние приостановки. При этом принтер завершает операцию печати этикетки, которая выполнялась до нажатия кнопки паузы.
- Состояние приостановки обозначается желтым (оранжевым) цветом индикатора паузы.
- Нажатие кнопки паузы в состоянии приостановки возвращает принтер в обычный режим работы. Если идет печать задания с несколькими этикетками (формами или форматами) или в очереди печати ожидает другое задание, принтер возобновит печать.

Интерфейс ЖК-экрана

Если принтер оборудован экраном, на нем отображаются сведения о состоянии принтера, а также система меню.



1. **Стандартные элементы управления интерфейса.** Позволяют реализовать единую систему управления для принтеров Zebra Link-OS любого типа.
2. **Кнопки навигации и выбора ЖК-экрана.** Позволяют переходить по меню принтера, а также выбирать, а также выбирать и устанавливать параметры или операции утилит на ЖК-экране с помощью кнопок со СТРЕЛКАМИ. Кнопка выбора (флажок) применяется к выделенным элементам (значкам) или отображаемым с названием пунктам меню.
3. **Дисплей.** Здесь выводятся сведения о состоянии принтера, а также система меню для настройки. На экране отображаются заданные по умолчанию для принтера сведения. Верхняя строка содержит сведения о модели принтера и при необходимости может быть настроена. В центральной части выводятся сведения о состоянии принтера и всплывающие сообщения.
4. **Кнопки выбора действий.** Кнопки ВЫБОР СЛЕВА и ВЫБОР СПРАВА позволяют активировать выделенный белым элемент, например значок главного меню, с помощью которого открывается система меню. Если нажать кнопку ВЫБОР СЛЕВА под значком главного меню, откроется экран главного меню.

Значение комбинаций свечения индикаторов

Все 4-дюймовые принтеры Link-OS имеют индикаторы состояния. Эти индикаторы могут не гореть или гореть в различных комбинациях красным, зеленым или желтым (оранжевым) цветом. Индикаторы состояния могут мигать, постепенно гаснуть (уменьшение яркости), периодически изменять цвет или постоянно гореть. В этом разделе описываются сведения о состоянии, представляемые с помощью различных комбинаций индикаторов.

Состояния индикаторов



Состояние — обычные рабочие условия

Принтер готов



Принтер включен и готов к работе.

Пауза



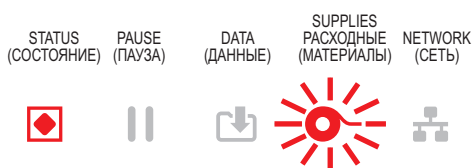
Работа принтера приостановлена. Для возобновления операций печати оператору необходимо нажать кнопку паузы.

Нет носителя



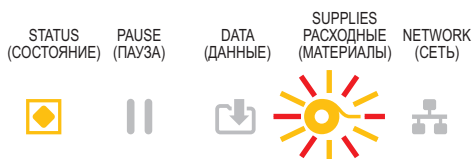
Закончился носитель (этикетки, квитанции, ярлыки, билеты и т. д.). Требуется вмешательство пользователя, чтобы принтер мог продолжить работу.

Нет ленты



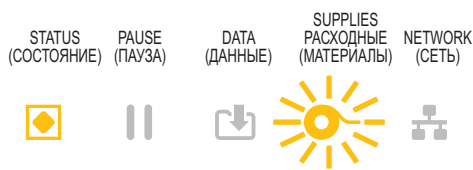
Обнаружен конец рулона с лентой (отражающий конец рулона с лентой), кассета с лентой отсутствует или ее необходимо заменить, чтобы продолжить печать при работе принтера в режиме термопереноса.

Заканчивается лента (только принтеры с кассетами с лентой)



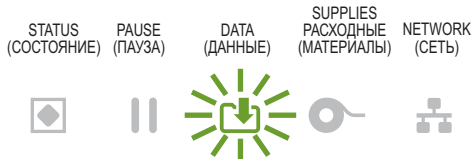
По умолчанию загорается, когда остается 10% ленты. Индикатор Media (Носитель) мигает красным и желтым цветом, а индикатор Status (Состояние) непрерывно светится желтым цветом.

Лента вставлена (только принтеры с кассетами с лентой)



Принтер находится в режиме прямой термопечати, кассета с лентой установлена. Чтобы продолжить печать в режиме прямой термопечати, снимите кассету с лентой.

Передача данных



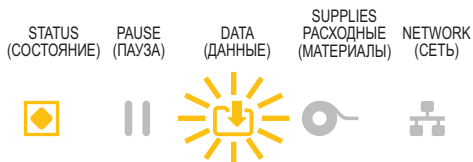
Выполняется передача данных.

Передача данных приостановлена



Операция передачи данных не завершена, но активная передача отсутствует.

Недостаточно памяти



Недостаточно памяти для сохранения содержимого (форматы, изображения, шрифты и т. д.).

Открыта крышка или печатающая головка



Открыта крышка или печатающая головка. Требуется вмешательство пользователя, чтобы принтер мог продолжить работу.

Ошибка резки (заклинивание)



Лезвие резака заклинило и не двигается.

Ошибка аутентификации кассеты



Кассета с лентой не поддается аутентификации или была переделана. Принтер поддерживает только оригинальные кассеты с лентой Zebra и не поддерживает восстановленные кассеты и кассеты, произведенные не компанией Zebra.

Состояние — работа печатающей головки



Предупреждение о горячей поверхности • Печатающая головка может быть горячей и стать причиной серьезного ожога. Подождите, пока печатающая головка остынет.

Перегрев печатающей головки



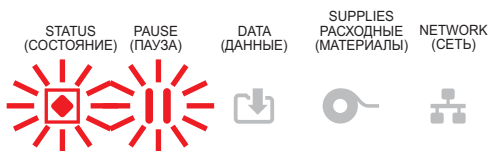
Работа приостановлена из-за перегрева и необходимости охлаждения печатающей головки. Операция печати будет возобновлена после того, как печатающая головка остынет.

Недостаточная температура печатающей головки



Недостаточный нагрев печатающей головки. Как правило, эта ошибка связана с тем, что принтер эксплуатируется при температуре окружающей среды ниже минимально допустимой.

Выключение печатающей головки



Перегрев печатающей головки. **Выключите принтер.** Подождите несколько минут до полного охлаждения принтера, а затем включите его.

Ошибка разрешения печатающей головки



Принтер не может считать тип разрешения печатающей головки (плотность печати). Печатающая головка заменена неверно или не оригинальной печатающей головкой Zebra.

Ошибка неоригинальной печатающей головки



При замене установлена не оригинальная печатающая головка Zebra. Чтобы продолжить работу, установите оригинальную печатающую головку Zebra.

Состояние — опция Bluetooth Low Energy (BTLE)

Сопряжение через интерфейс Bluetooth LE выполнено



Сопряжение через интерфейс Bluetooth Low Energy выполнено.

Сопряжение через интерфейс Bluetooth LE не выполнено



Не удалось выполнить сопряжение через интерфейс Bluetooth Low Energy.

Состояние — опция Ethernet (LAN)

Нет соединения Ethernet (LAN)



Подключение по Ethernet недоступно. Индикатор состояния сети не горит.

Соединение Ethernet (LAN) 100base



Обнаружено подключение 100Base.

Соединение Ethernet (LAN) 10base



Обнаружено подключение 10Base.

Ошибка соединения Ethernet (LAN)



Обнаружено состояние ошибки. Принтер не подключен к сети.

Состояние — опция Wi-Fi (WLAN)

Подключение к сети WLAN через Wi-Fi

STATUS (СОСТОЯНИЕ)	PAUSE (ПАУЗА)	DATA (ДАННЫЕ)	SUPPLIES РАСХОДНЫЕ (МАТЕРИАЛЫ)	NETWORK (СЕТЬ)	
					Индикатор мигает красным, пока принтер устанавливает связь с сетью.
					Затем индикатор мигает желтым, пока принтер аутентифицируется в сети.

Соединение Wi-Fi (WLAN) 100base

STATUS (СОСТОЯНИЕ)	PAUSE (ПАУЗА)	DATA (ДАННЫЕ)	SUPPLIES РАСХОДНЫЕ (МАТЕРИАЛЫ)	NETWORK (СЕТЬ)	
					Принтер подключен к сети, сигнал Wi-Fi сильный.

Соединение Wi-Fi (WLAN) 10base

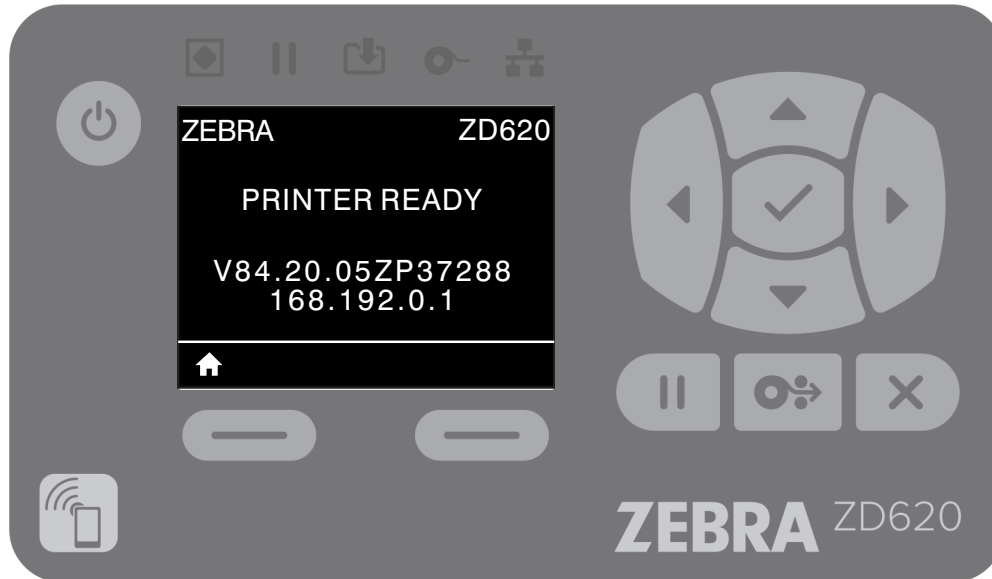
STATUS (СОСТОЯНИЕ)	PAUSE (ПАУЗА)	DATA (ДАННЫЕ)	SUPPLIES РАСХОДНЫЕ (МАТЕРИАЛЫ)	NETWORK (СЕТЬ)	
					Принтер подключен к сети, сигнал Wi-Fi слабый.

Ошибка соединения Wi-Fi (WLAN)

STATUS (СОСТОЯНИЕ)	PAUSE (ПАУЗА)	DATA (ДАННЫЕ)	SUPPLIES РАСХОДНЫЕ (МАТЕРИАЛЫ)	NETWORK (СЕТЬ)	
					Обнаружено состояние ошибки. Принтер не подключен к сети.

Элементы управления и меню на экране

Интерфейс пользователя на ЖК-экране принтера ZD620 служит для вывода сведений о состоянии принтера, а также системы меню для настройки его и запуска встроенных утилит. Принтер поддерживает отображение сообщений на нескольких языках.



На экране отображаются заданные по умолчанию для принтера сведения.

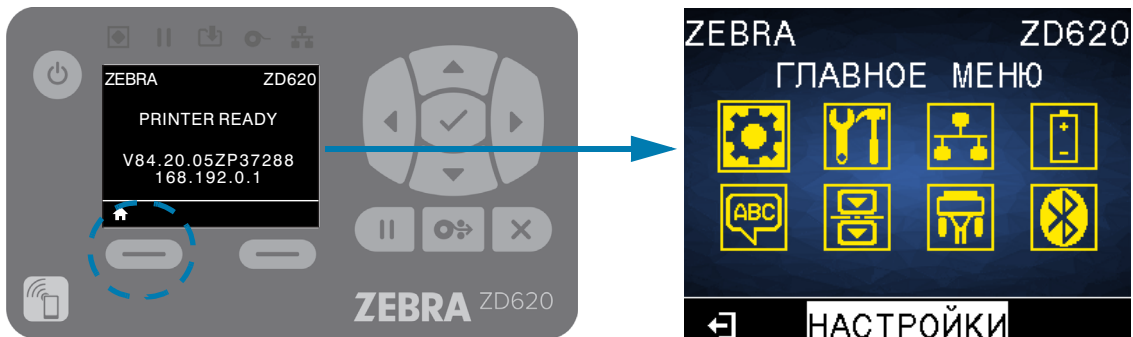
- В верхней строке выводятся сведения о модели принтера.
- В центральной части выводятся настраиваемые сведения о состоянии принтера и всплывающие сообщения.
- В двух нижних строках по умолчанию отображаются версия микропрограммы и IP-адрес принтера. Сведения, которые отображаются в этой области, можно настроить. Дополнительные сведения см. в разделе [ВЫВОДИТЬ НА ЭКРАН](#).
- В области под белой строкой расположены элементы действий.

Навигация по экранам меню

Данный раздел содержит следующие элементы:

- Доступные варианты переходов по экранам интерфейса пользователя.
- Способы выбора и изменения элементов на экране.

Экран режима бездействия (по умолчанию отображается при запуске)



- При отображении в режиме бездействия нажмите кнопку ВЫБОР СЛЕВА или центральную кнопку выбора (флажок), чтобы перейти в главное меню принтера.

Главное меню



- Для перехода между значками главного меню нажимайте кнопки со СТРЕЛКАМИ.
- Цвета выбранного значка инвертируются для его выделения.



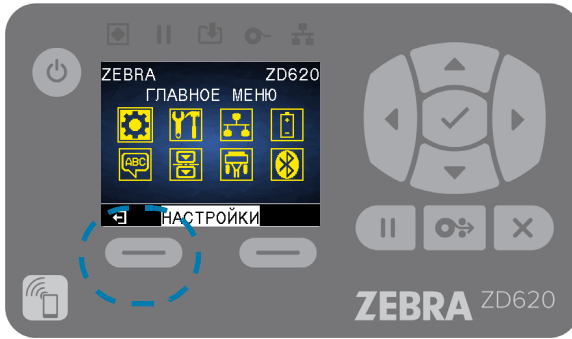
Выделенный значок меню



Значок меню НАСТРОЙКИ

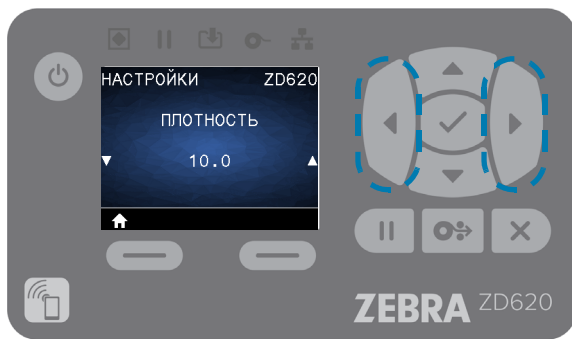
- Чтобы выбрать выделенный значок меню и войти в соответствующее меню, нажмите кнопку выбора (✓).

Элементы управления и индикаторы

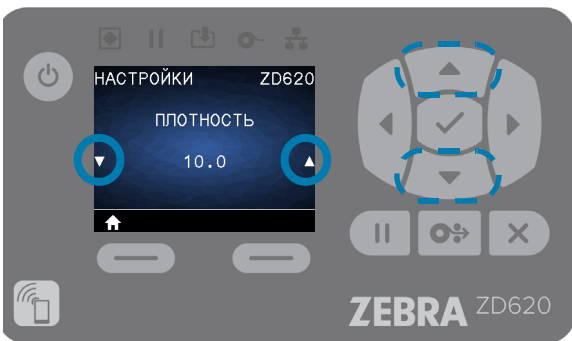


Кнопка НАЗАД

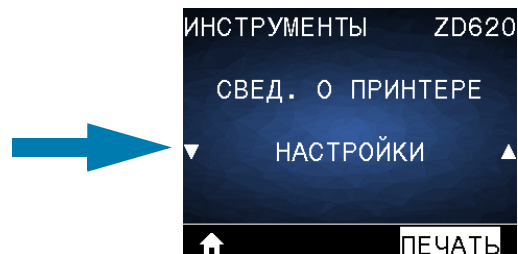
- Чтобы выйти из главного меню и вернуться к отображению в режиме бездействия, нажмите кнопку ВЫБОР СЛЕВА. После 15 секунд бездействия в главном меню принтер автоматически возвращается к отображению в режиме бездействия.



- Чтобы перемещаться по элементам меню, нажимайте кнопки СТРЕЛКА ВЛЕВО и СТРЕЛКА ВПРАВО.

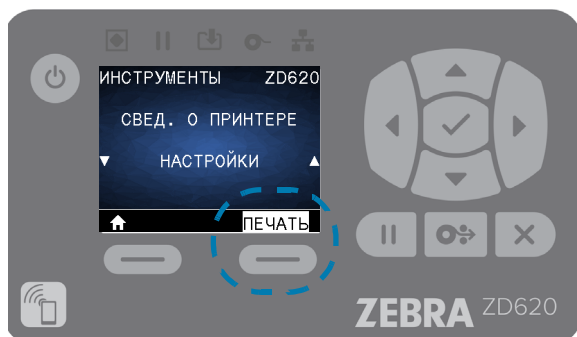


- Если справа и слева от элемента меню отображаются значки ▲ и ▼, его значение можно изменить. Отображаемое число определяет значение настройки.
- С помощью кнопок СТРЕЛКА ВВЕРХ или СТРЕЛКА ВНИЗ выберите нужное значение. Любые внесенные изменения сохраняются сразу же после выхода из пункта меню.



Элементы управления и индикаторы

- Горячие клавиши меню. По достижении конца одного меню будет отображаться следующее за ним. Для перехода в следующее пользовательское меню с помощью горячих клавиш нажмите кнопку выбора (флажок) или кнопку ВЫБОР СПРАВА, чтобы выбрать элемент ПЕРЕЙТИ. После этого на экране появится первый элемент следующего меню.

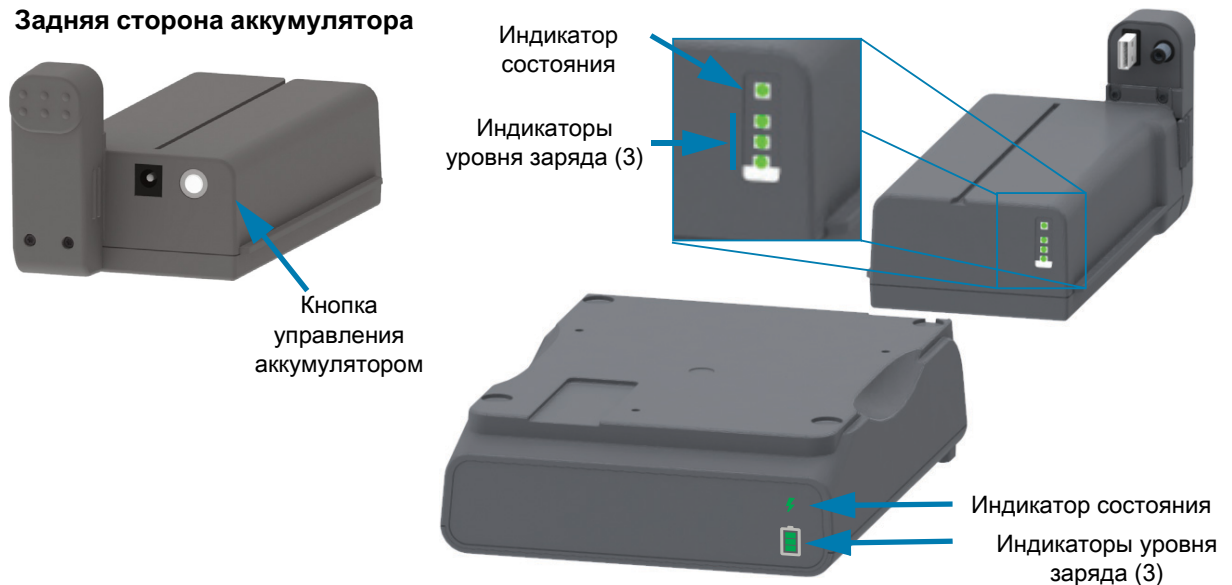


- Слово в правом нижнем углу дисплея обозначает доступное действие.
- Чтобы выполнить показанное действие, нажмите кнопку выбора (флажок) или ВЫБОР СПРАВА.

Индикаторы и элементы управления аккумулятора

Дополнительный аккумулятор принтера оснащен одной простой кнопкой, пользовательским интерфейсом на основе четырех светодиодных индикаторов для контроля и отображения уровня заряда и состояния аккумулятора. Аккумулятор выполняет для принтера функцию ИБП (источника бесперебойного питания). Дополнительные сведения об использовании аккумулятора с принтером и о режимах энергосбережения (сон, выключение и т. д.) см. в разделе [Принтер с дополнительной присоединяемой аккумуляторной базой и аккумулятором](#).

Задняя сторона аккумулятора



Кнопка управления аккумулятором позволяет управлять аккумулятором, установленным или не установленным в принтер.

- **Включение питания.** Нажмите и отпустите
- **Пробуждает аккумулятор (активирует питание) после режимов сна или выключения.** Проверяется состояние и уровень заряда аккумулятора. Все индикаторы аккумулятора мигают вместе три раза. Теперь у оператора есть одна (1) минута, чтобы включить принтер, прежде чем аккумулятор вернется в предыдущий режим (сна или выключения).
- **Индикаторы аккумулятора показывают уровень заряда в течение первых десяти (10) секунд** после завершения внутренних проверок состояния
- **Режим выключения.** Нажмите и удерживайте кнопку в течение 10–11, после чего отпустите. Аккумулятор начинает процесс выключения, и примерно через 3 секунды все светодиодные индикаторы аккумулятора мигают три (3) раза, чтобы сообщить о том, что аккумулятор выключен.



Индикатор состояния аккумулятора. Отображает уровень заряда аккумулятора и его состояние.

- **Зеленый:** хорошее состояние, полный заряд, аккумулятор готов к работе.
- **Оранжевый:** аккумулятор заряжается (принтер выключен).
- **Красный:** внутренняя ошибка аккумулятора. Извлеките аккумулятор и см. раздел [Устранение неполадок](#).
- **Мигает красным:** ошибка зарядки, перегрев или недостаточная температура, ошибка внутреннего мониторинга и т. д.



Индикатор уровня заряда аккумулятора. Отображает уровень заряда аккумулятора и его состояние.

- **Три (3) зеленые полосы** горят, не мигают: аккумулятор полностью заряжен. (Аккумулятор не будет заряжаться.)
- **Две (2) зеленые полосы, верхняя мигает:** Аккумулятор заряжен неполностью.
- **Одна (1) зеленая полоска мигает: пора зарядить аккумулятор!**
- **Ни одной полоски: аккумулятору требуется зарядка,** но индикатор состояния мигает при нажатии кнопки управления аккумулятором. Принтер включать нельзя.
- **Оранжевый:** аккумулятор заряжается.

Меню конфигурации принтера

В данном разделе представлены параметры принтера, которые можно изменять, а также средства их изменения.

Регулировка параметров принтера

В этом разделе описываются настройки меню и утилиты, в том числе следующие:









- Пользовательские меню принтера (дополнительные сведения см. далее).
- Команды ZPL и Set/Get/Do (SGD) (дополнительные сведения см. в руководстве по программированию Zebra®).
- Веб-страницы принтера при наличии активного подключения к проводному или беспроводному серверу печати (дополнительные сведения см. в руководстве пользователя проводного и беспроводного серверов печати).



Примечание • Общую информацию и ссылки на вспомогательные ресурсы и материалы для вашей модели принтера см. в разделе [Общие сведения](#).

Пользовательские меню

Различные задачи и команды принтера разбиты на несколько меню. Чтобы просмотреть описание того или иного элемента, щелкните его в таблице. Инструкции по навигации см. в разделе [Навигация по экранам меню](#).

 НАСТРОЙКИ	 ИНСТРУМЕНТЫ	 СЕТЬ	 БАТАРЕЯ
<ul style="list-style-type: none"> • ТЕМНОСТЬ • СКОРОСТЬ ПЕЧАТИ • ТИП НОСИТЕЛЯ • СПОСОБ ПЕЧАТИ • ОТРЫВАНИЕ • ШИРИНА ПЕЧАТИ • РЕЖИМ ПЕЧАТИ • ВЕРХ ЭТИКЕТКИ • ЛЕВ. ПОЛОЖЕНИЕ • РЕЖИМ ПЕРЕПЕЧ. • МАКС. ДЛ. ЭТИКЕТ. • ЯЗЫК** • МЕНЮ ИНСТРУМ.* 	<ul style="list-style-type: none"> • СВЕД. О ПРИНТЕРЕ** • ВЫВОДИТЬ НА ЭКРАН • ПРИ ВКЛЮЧЕНИИ • ПРИ ЗАКР. ГОЛОВ. • ЗАГРУЗКА НАСТРОЕК • КАЛИБРОВКА** • РЕЖИМ ДИАГНОСТ. • ИНФО КОНФИГ В USB • ZVI ВКЛЮЧЕНО? • ЗАПУСК ПРОГ-МЫ ZVI • ОСТ. ПРОГР. ZVI • ПЕЧАТАТЬ USB-ФАЙЛ • КОПИР. С USB НА E: • КОПИР. С E: НА USB • СТАНЦИЯ ПЕЧАТИ • ЗАЩИЩЕНО ПАРОЛЕМ • ФОРМАТ ТЕСТ КАРТ • МЕНЮ СЕТИ* 	<ul style="list-style-type: none"> • АКТ. СЕРВЕР ПЕЧАТИ • ОСНОВНАЯ СЕТЬ • ПРОВОДН. IP-АДРЕС • МАСКА ПРОВ ПОДСЕТИ • ПРОВОДН. ШЛЮЗ • ПРОВОДН. IP-ПРОТ. • ПРОВОДН. MAC-АДРЕС • БЕСПРОВ. IP-АДРЕС • МАСКА Б/ПР ПОДСЕТИ • БЕСПРОВ. ШЛЮЗ • БЕСПРОВ. IP-ПРОТ. • БЕСПРОВ. MAC-АДР. • ESSID • КАНАЛ • СИГНАЛ • ПОРТ IP • АЛЬТЕРНАТ. ПОРТ IP • СВЕД. О ПРИНТЕРЕ** • СБРОС СЕТИ • АГЕНТ ДОСТУПНОСТИ • МЕНЮ БАТАРЕЯ 	<ul style="list-style-type: none"> • СОСТОЯНИЕ БАТАРЕИ • МЕНЮ ЯЗЫКОВ*
 ЯЗЫК	 ДАТЧИКИ	 ПОРТЫ	 BLUETOOTH
<ul style="list-style-type: none"> • ЯЗЫК** • ЯЗЫК КОМАНД • КОМ. СИМВОЛ • УПР. СИМВОЛ • РАЗДЕЛИТЕЛЬ • РЕЖИМ ZPL • ВИРТ. УСТРОЙСТВО • МЕНЮ ДАТЧИКОВ* 	<ul style="list-style-type: none"> • ТИП ДАТЧИКА • КАЛИБРОВКА** • СВЕД. О ПРИНТЕРЕ** • ДАТЧИК ЭТИКЕТКИ • ДАТЧИК ОТДЕЛИТЕЛЯ • МЕНЮ ПОРТОВ* 	<ul style="list-style-type: none"> • СКОР. ПЕРЕДАЧИ • БИТЫ ДАННЫХ • БИТЫ ЧЕТНОСТИ • КВИТИРОВАНИЕ • WML • МЕНЮ BLUETOOTH* 	<ul style="list-style-type: none"> • АДРЕС BLUETOOTH • РЕЖИМ • ОБНАРУЖЕНИЕ • ПОДКЛЮЧЕНО • ВЕРС. СПЕЦИФИК. ВТ • МИН РЕЖ БЕЗОПА-ТИ • МЕНЮ НАСТРОЕК*
<p>* Обозначает переход к следующему пользовательскому меню. **Для удобства присутствует в нескольких пользовательских меню.</p>			

Меню НАСТРОЙКИ

ТЕМНОСТЬ



Описание: рекомендуется установить минимальную темность, при которой обеспечивается удовлетворительное качество печати. Слишком большая темность может приводить к нечеткой печати изображения этикетки, неправильному сканированию штрихкодов, прожигу ленты или преждевременному износу печатающей головки.

При желании для определения наилучшей настройки темности можно использовать метод, описанный в разделе [Отчет о качестве печати \(самотестирование FEED\)](#).

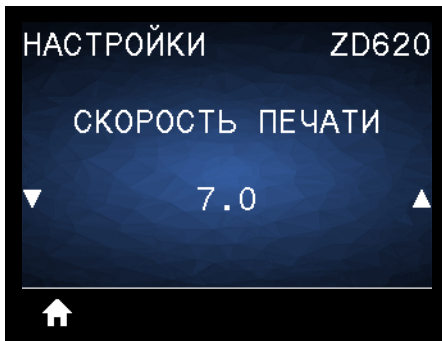
Допустимые значения: от 0,0 до 30,0

Связанные команды ZPL: ^MD, ~SD

Используемая команда SGD: print.tone

Веб-страница сервера печати: [View and Modify Printer Settings](#) > [General Setup](#) > [Darkness](#)
(Просмотр и изменение параметров принтера > Общие параметры > Темность)

СКОРОСТЬ ПЕЧАТИ



Описание: выберите скорость печати этикетки в дюймах в секунду. Обычно чем ниже скорость печати, тем выше качество отпечатка.

Допустимые значения:

ZD620 203 т/д = **2–8** дюймов в секунду

ZD620 300 т/д = **2–6** дюймов в секунду

ZT420 203 т/д = **2–6** дюймов в секунду

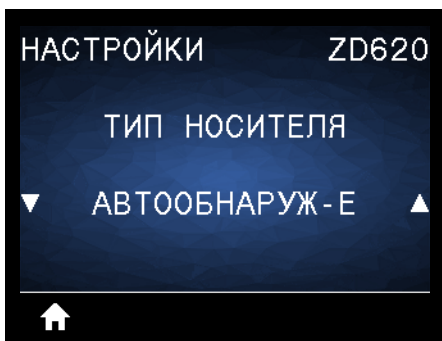
ZT420 300 т/д = **2–4** дюйма в секунду

Связанные команды ZPL: ^PR

Используемая команда SGD: `media.speed`

Веб-страница сервера печати: [View and Modify Printer Settings](#) > [General Setup](#) > [Print Speed](#)
(Просмотр и изменение параметров принтера > Общие параметры > Скорость печати)

ТИП НОСИТЕЛЯ



Описание: выберите тип носителя, который будет использован.

Допустимые значения: **НЕПРЕРЫВНЫЙ**, **ЗАЗОР/ПЕРФОРАЦИЯ**, **МЕТКА/ЗАСЕЧКА**

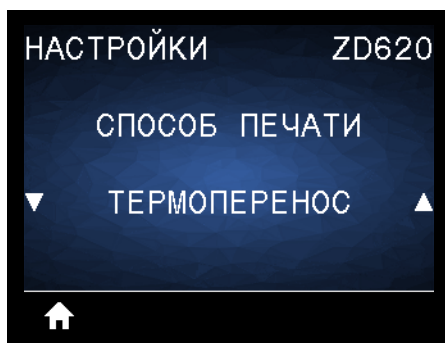
Если выбрать **НЕПРЕРЫВНЫЙ**, необходимо указать длину этикетки в формате этикетки (^LL, если используется ZPL). Если для различных носителей с разделением выбрать тип **ЗАЗОР/ПЕРФОРАЦИЯ** или **МЕТКА/ЗАСЕЧКА**, подает носитель, чтобы вычислить длину этикетки.

Связанные команды ZPL: ^MN

Используемая команда SGD: `ezpl.media_type`

Веб-страница сервера печати: [View and Modify Printer Settings](#) > [Media Setup](#) > [Media Type](#) (Просмотр и изменение параметров принтера > Параметры носителя > Тип носителя)

СПОСОБ ПЕЧАТИ



Описание: укажите, используется ли для печати лента.

Допустимые значения:

ТЕРМОПЕРЕНОС — используется лента и носитель для термопереноса.

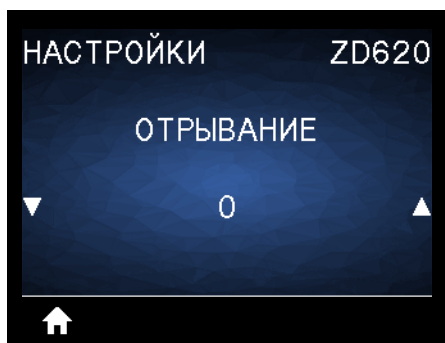
ПР. ТЕРМОПЕЧАТЬ — используется носитель для прямой термопечати без ленты.

Связанные команды ZPL: ^MT

Используемая команда SGD: `ezpl.print_method`

Веб-страница сервера печати: [View and Modify Printer Settings](#) > [General Setup](#) > [Print Method](#) (Просмотр и изменение параметров принтера > Общие параметры > Способ печати)

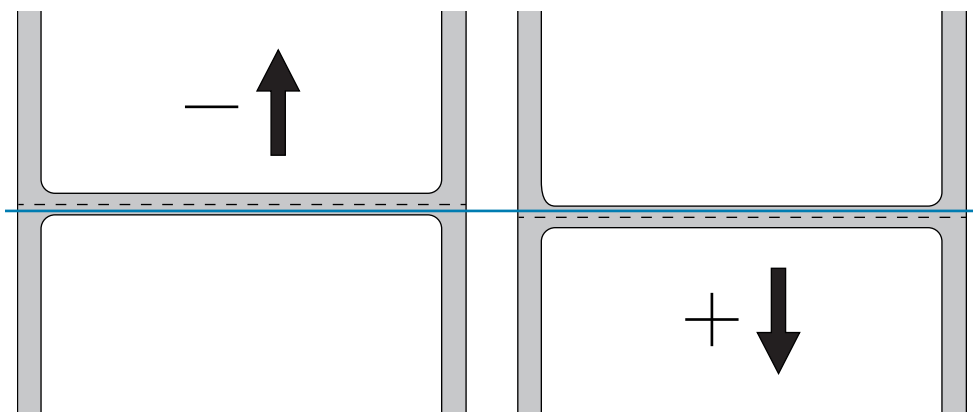
ОТРЫВАНИЕ



Описание: регулирует положение остановки носителя после печати этикетки. Положение остановки определяет, будет ли точка отрывания находиться на этикетках или между ними.

Если необходимо, сместите положение носителя относительно планки отрывания напечатанных этикеток.

- При более низких значениях носитель смещается внутрь принтера на указанное число точек (линия отрыва перемещается ближе к краю только что отпечатанной этикетки).
- При более высоких значениях носитель смещается из принтера (линия отрыва перемещается ближе к передней кромке следующей этикетки).



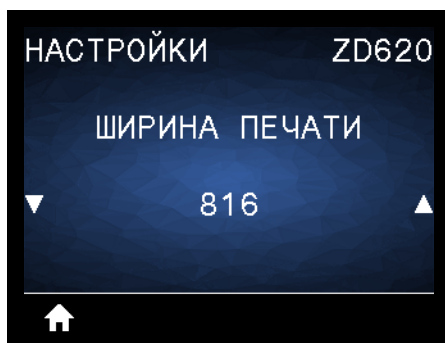
Допустимые значения: от **-120** до **120**

Связанные команды ZPL: ~TA

Используемая команда SGD: `ezpl.tear_off`

Веб-страница сервера печати: [View and Modify Printer Settings](#) > [General Setup](#) > [Tear Off](#) (Просмотр и изменение параметров принтера > Общие параметры > Отрывание)

ШИРИНА ПЕЧАТИ



Описание: определяет ширину используемых этикеток (в точках). В качестве значения по умолчанию используется максимальная ширина, соответствующая разрешению печатающей головки принтера.

Допустимые значения:

ZD620 203 т/д = **0002–832** дюймов в секунду

ZD620 300 т/д = **0002–1280** дюймов в секунду

ZT420 203 т/д = **0002–832** дюймов в секунду

ZT420 300 т/д = **0002–1280** дюйма в секунду

*-В режиме EPL максимальная ширина по умолчанию составляет 1248 точек.

Связанные команды ZPL: ^PW

Используемая команда SGD: `ezpl.print_width`

Веб-страница сервера печати: [View and Modify Printer Settings](#) > [General Setup](#) > [Print Width](#) (Просмотр и изменение параметров принтера > Общие параметры > Ширина печати)



Важно • При слишком большой ширине печати неэффективно расходуется память. При печати на опорном валике за пределами этикетки возможно повреждение самого валика.

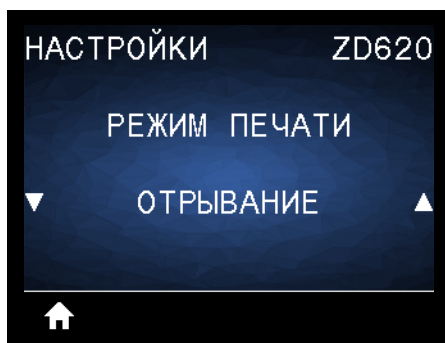


Примечание • Установка слишком маленькой ширины может привести к тому, что часть этикетки не будет напечатана на носителе.



Примечание • Эта настройка может повлиять на горизонтальное положение формата этикетки, если изображение повернуть с помощью команды ^POI языка ZPL II.

РЕЖИМ ПЕЧАТИ



Описание: Выберите режим печати, соответствующий параметрам принтера. Информацию о работе режимов печати с различными параметрами принтера см. в разделе [Выбор режима печати](#).

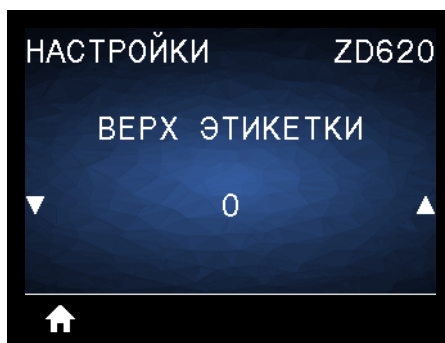
Допустимые значения: [ОТРЫВАНИЕ](#), [ОТКЛЕИВАНИЕ](#), [РЕЗАК](#)

Связанные команды ZPL: ^MM

Используемая команда SGD: `media.printmode`

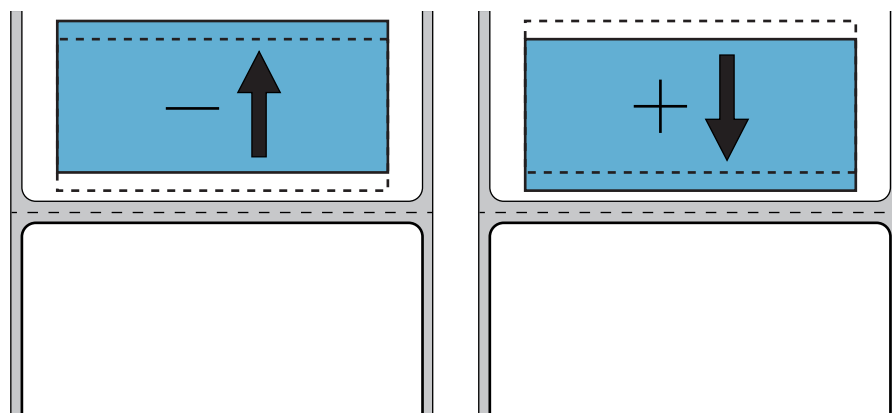
Веб-страница сервера печати: [View and Modify Printer Settings](#) > [General Setup](#) > [Print Mode](#) (Просмотр и изменение параметров принтера > Общие параметры > Режим печати)

ВЕРХ ЭТИКЕТКИ



Описание: при необходимости изменяет вертикальное положение изображения на этикетке.

- Отрицательные значения позволяют настроить смещение изображения вверх (к печатающей головке).
- Положительные значения позволяют настроить смещение изображения вниз (от печатающей головки) на указанное количество точек.



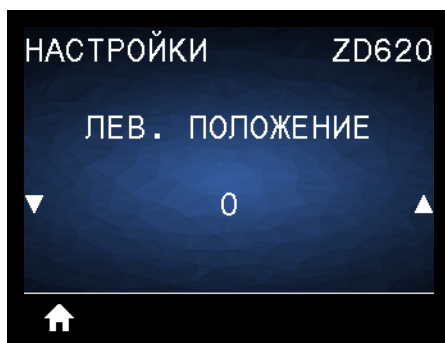
Допустимые значения: от **-120** до **120**

Связанные команды ZPL: ^LT

Используемая команда SGD: media.printmode

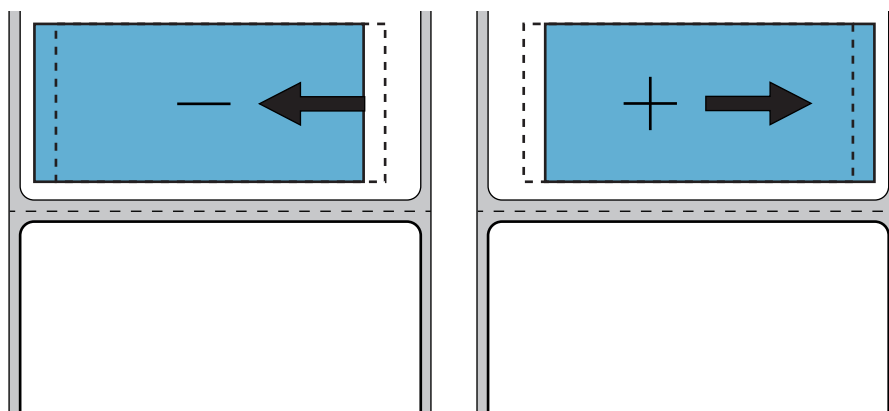
Веб-страница сервера печати: [View and Modify Printer Settings](#) > [General Setup](#) > [Print Mode](#) (Просмотр и изменение параметров принтера > Общие параметры > Режим печати)

ЛЕВ. ПОЛОЖЕНИЕ



Описание: при необходимости изменяет горизонтальное положение изображения на этикетке.

- Отрицательные значения позволяют сместить левый край изображения к левому краю этикетки на выбранное количество точек.
- Положительные значения позволяют сместить левый край изображения к правому краю этикетки.



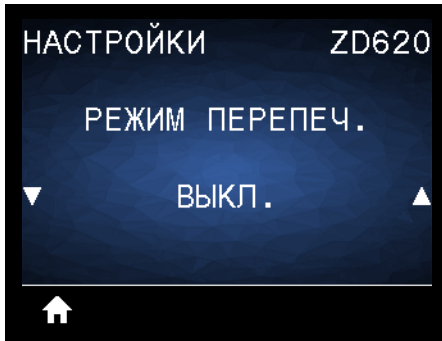
Допустимые значения: от **-9999** до **9999**

Связанные команды ZPL: ^LS

Используемая команда SGD: `zpl.left_position`

Веб-страница сервера печати: [View and Modify Printer Settings > General Setup > Left Position \(Просмотр и изменение параметров принтера > Общие параметры > Левое положение\)](#)

РЕЖИМ ПЕРЕПЕЧ.



Описание: в режиме перепечатки можно повторно напечатать последнюю этикетку, нажав кнопку FEED (ПОДАЧА).

Допустимые значения: **ВКЛ.** или **ВЫКЛ.(по умолчанию)**

Связанные команды ZPL: ^JZ

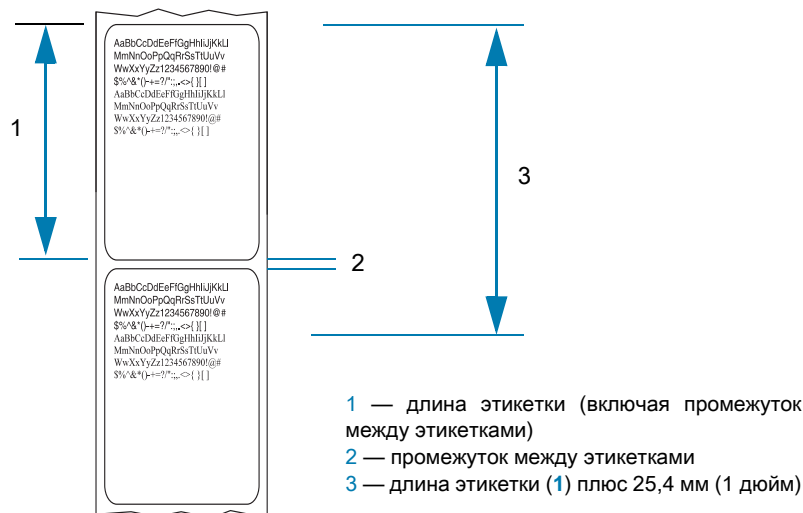
Используемая команда SGD: zpl.left_position

Веб-страница сервера печати: [на данный момент не поддерживается](#)

МАКС. ДЛ. ЭТИКЕТ.



Описание: эта настройка определяет расстояние, на основе которого утилиты принтера, такие как SmartCal, автоматически обнаруживают этикетки (черные метки, просечки, перфорация/промежутки). Если принтер не обнаруживает и не калибрует этикетку, подразумевается, что загружен непрерывный носитель.



Установите значение на 25,4 мм (1 дюйм) больше максимальной из длин этикеток, используемых с данным принтером. В идеальном случае следует использовать значение, в 2 раза превышающее максимальную длину этикетки, плюс 25,4 мм (1 дюйм).

Допустимые значения: 1–39 (в дюймах), по умолчанию 39

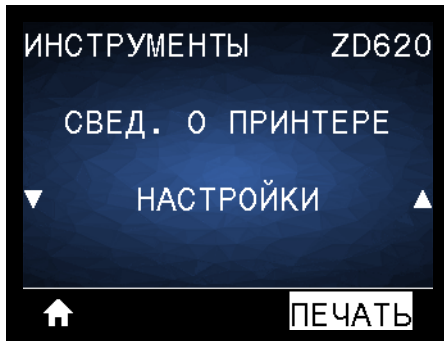
Связанные команды ZPL: ^ML (^LL, ^PW)

Используемая команда SGD: ezp1.label_length_max

Веб-страница сервера печати: [View and Modify Printer Settings](#) > [Media Setup](#) > [Maximum Length](#)
 Просмотр и изменение параметров принтера > Настройка носителя > Максимальная длина)

Меню ИНСТРУМЕНТЫ

СВЕД. О ПРИНТЕРЕ



Описание: печатает выбранную информацию (1 из 7 вариантов) на одной или нескольких этикетках. Этот элемент представлен в трех пользовательских меню с разными значениями по умолчанию.

Допустимые значения:

- **НАСТРОЙКИ** — печать отчета с конфигурацией принтера. Образец такой этикетки показан на [Тестирование процесса печати с помощью отчета о конфигурации](#).
- **СЕТЬ** — распечатка параметров любого установленного сервера печати или устройства Bluetooth.
- **ФОРМАТЫ** — распечатка доступных форматов, сохраненных в ОЗУ и флеш-памяти принтера.
- **ИЗОБРАЖЕНИЯ** — распечатка доступных изображений, сохраненных в ОЗУ и флеш-памяти принтера.
- **ШРИФТЫ** — распечатка доступных шрифтов принтера, включая все стандартные и дополнительные шрифты. Шрифты могут храниться в ОЗУ или флеш-памяти.
- **ШТРИХКОДЫ** — распечатка доступных штрихкодов принтера. Штрихкоды могут храниться в ОЗУ или флеш-памяти.
- **ВСЕ** — распечатка шести предыдущих этикеток.
- **ПР-ЛЬ ДАТЧИКА** — параметры датчика в сравнении с фактическими показаниями датчика. Об интерпретации результатов см. в разделе [Калибровка носителя вручную](#).

Связанные команды ZPL:

- SETTINGS (НАСТРОЙКИ): ~WC
- СЕТЬ: ~WL
- SENSOR PROFILE (ПР-ЛЬ ДАТЧИКА): ~JG
- Прочее: ^WD

Используемая команда SGD: неприменимо

Веб-страница сервера печати: [View and Modify Printer Settings > Print Listings on Label](#) (Просмотр и изменение параметров принтера > Печать листингов на этикетке)

Меню конфигурации принтера

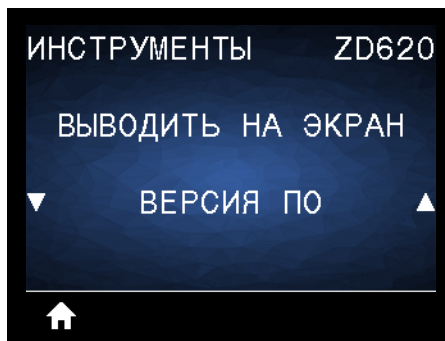
Рис. 1 Образец отчета о конфигурации принтера

PRINTER CONFIGURATION	
Zebra Technologies ZTC ZD620-203dpi ZPL 50J164202531	
+15.0.....	DARKNESS
LOW.....	DARKNESS SWITCH
8.0 IPS.....	PRINT SPEED
+000.....	TEAR OFF ADJUST
TEAR OFF.....	PRINT MODE
CONTINUOUS.....	MEDIA TYPE
TRANSMISSIVE.....	SENSOR SELECT
DIRECT-THERMAL.....	PRINT METHOD
830.....	PRINT WIDTH
2030.....	LABEL LENGTH
39.0IN 988MM.....	MAXIMUM LENGTH
MAINT. OFF.....	EARLY WARNING
CONNECTED.....	USB COMM.
AUTO.....	SER COMM. MODE
9600.....	BAUD
8 BITS.....	DATA BITS
NONE.....	PARITY
XON/XOFF.....	HOST HANDSHAKE
NONE.....	PROTOCOL
NORMAL MODE.....	COMMUNICATIONS
<*> 7EH.....	CONTROL PREFIX
<^> 5EH.....	FORMAT PREFIX
<*> 2CH.....	DELIMITER CHAR
ZPL IT.....	ZPL MODE
INACTIVE.....	COMMAND OVERRIDE
NO MOTION.....	MEDIA POWER UP
FEED.....	HEAD CLOSE
DEFAULT.....	BACKFEED
+000.....	LABEL TOP
+0000.....	LEFT POSITION
DISABLED.....	REPRINT MODE
045.....	WEB SENSOR
096.....	MEDIA SENSOR
128.....	TAKE LABEL
062.....	MARK SENSOR
004.....	MARK MED SENSOR
046.....	TRANS GAIN
034.....	TRANS LED
049.....	MARK GAIN
100.....	MARK LED
DPCS/WFXM.....	MODES ENABLED
832 8/MM FULL.....	RESOLUTION
4.0.....	LINK-OS VERSION
V84.20.072P37536 <-	FIRMWARE
1.3.....	XML SCHEMA
6.5.0 0.770.....	HARDWARE ID
8192k.....	R: RAM
65536k.....	E: ONBOARD FLASH
NONE.....	FORMAT CONVERT
FW VERSION.....	IDLE DISPLAY
06/08/17.....	RTC DATE
07:07.....	RTC TIME
DISABLED.....	ZBI
2.1.....	ZBI VERSION
READY.....	ZBI STATUS
178 LABELS.....	NONRESET CNTR
178 LABELS.....	RESET CNTR1
178 LABELS.....	RESET CNTR2
1,290 IN.....	NONRESET CNTR
1,290 IN.....	RESET CNTR1
1,290 IN.....	RESET CNTR2
3,277 CM.....	NONRESET CNTR
3,277 CM.....	RESET CNTR1
3,277 CM.....	RESET CNTR2
002 WIRED,SERIAL.....	SLOT 1
0.....	MASS STORAGE COUNT
0.....	HID COUNT
OFF.....	USB HOST LOCK OUT
FIRMWARE IN THIS PRINTER IS COPYRIGHTED	

Рис. 1 Образец отчета о конфигурации сети

Network Configuration	
Zebra Technologies ZTC ZD620-203dpi ZPL 50J164202531	
Wired.....	PRIMARY NETWORK
PrintServer.....	LOAD LAN FROM?
WIRELESS.....	ACTIVE PRINTSRVR
Wired	
ALL.....	IP PROTOCOL
000.000.000.000.....	IP ADDRESS
000.000.000.000.....	SUBNET
000.000.000.000.....	GATEWAY
000.000.000.000.....	WINS SERVER IP
YES.....	TIMEOUT CHECKING
300.....	TIMEOUT VALUE
000.....	ARP INTERVAL
9100.....	BASE RAW PORT
9200.....	JSON CONFIG PORT
Wireless*	
ALL.....	IP PROTOCOL
172.029.016.028.....	IP ADDRESS
255.255.255.000.....	SUBNET
172.029.016.001.....	GATEWAY
172.029.001.003.....	WINS SERVER IP
YES.....	TIMEOUT CHECKING
300.....	TIMEOUT VALUE
000.....	ARP INTERVAL
9100.....	BASE RAW PORT
9200.....	JSON CONFIG PORT
INSERTED.....	CARD INSERTED
02dfh.....	CARD MFG ID
9134H.....	CARD PRODUCT ID
ac:3f:a4:89:17:b8.....	MAC ADDRESS
YES.....	DRIVER INSTALLED
INFRASTRUCTURE.....	OPERATING MODE
125.....	ESSID
18.0.....	CURRENT TX RATE
OPEN.....	WEP TYPE
NONE.....	WLAN SECURITY
1.....	WEP INDEX
000.....	POOR SIGNAL
LONG.....	PREAMBLE
YES.....	ASSOCIATED
ON.....	PULSE ENABLED
15.....	PULSE RATE
OFF.....	INTL MODE
USA/CANADA.....	REGION CODE
USA/CANADA.....	COUNTRY CODE
0x3FFFFFFF.....	CHANNEL MASK
Bluetooth	
4.3.1pi.....	FIRMWARE
02/13/2015.....	DATE
on.....	DISCOVERABLE
3.0/4.0.....	RADIO VERSION
on.....	ENABLED
AC:3F:A4:89:17:B9.....	MAC ADDRESS
50J164202531.....	FRIENDLY NAME
no.....	CONNECTED
1.....	MIN SECURITY MODE
nc.....	CONN SECURITY MODE
supported.....	iOS
FIRMWARE IN THIS PRINTER IS COPYRIGHTED	

ВЫВОДИТЬ НА ЭКРАН



Описание: выбирает один из шести форматов сведений, которые отображаются в режиме бездействия принтера. Отображается не со всеми конфигурациями.

Допустимые значения: [ВЕРСИЯ ПО](#), [IP-АДРЕС](#), [ММ/ДД/ГГ 24 Ч](#), [ММ/ДД/ГГ 12 Ч](#), [ДД/ММ/ГГ 24 Ч](#), [ДД/ММ/ГГ 12 Ч](#)

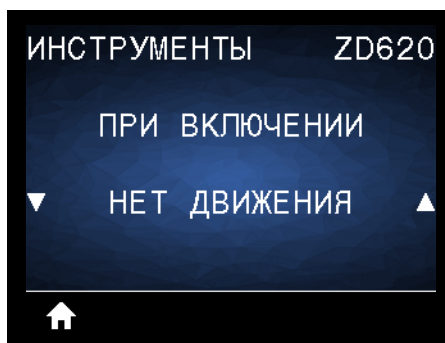
Связанные команды ZPL: неприменимо

Используемая команда SGD:

- `device.idle_display_format`
- `device.idle_display_value`

Веб-страница сервера печати: [неприменимо](#)

ПРИ ВКЛЮЧЕНИИ



Описание: задает действие, выполняемое принтером в процессе включения.

Допустимые значения:

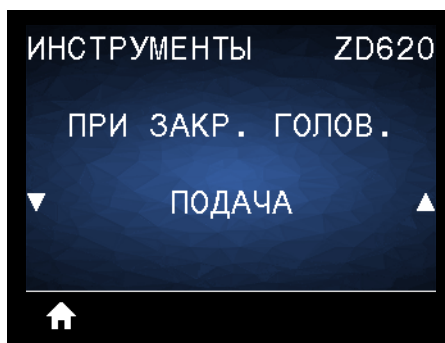
- **КАЛИБРОВКА** — регулирует уровни и пороговые значения датчиков, определяет длину этикетки и подает носитель до следующего промежутка.
- **ПОДАЧА** — подает этикетку до первой контрольной точки.
- **ДЛИНА** — определяет длину этикетки с использованием текущих значений датчика и подает носитель до следующего промежутка.
- **НЕТ ДВИЖЕНИЯ** — передает в принтер команду запрета движения носителя. Необходимо вручную убедиться, что промежуток расположен правильно, или нажать кнопку подачи для подачи носителя до следующего промежутка.
- **БЫСТР. КАЛИБ.** — настраивает пороговые значения для носителя и промежутка без настройки коэффициента усиления датчика, определяет длину этикетки и подает носитель до следующего промежутка.

Связанные команды ZPL: ^MF

Используемая команда SGD: `ezpl.power_up_action`

Веб-страница сервера печати: [View and Modify Printer Settings > Calibration \(Просмотр и изменение параметров принтера > Калибровка\)](#)

ПРИ ЗАКР. ГОЛОВ.



Описание: задает действие, выполняемое принтером при закрытии печатающей головки.

Допустимые значения:

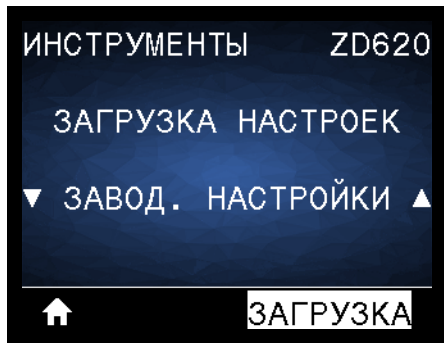
- **КАЛИБРОВКА** — регулирует уровни и пороговые значения датчиков, определяет длину этикетки и подает носитель до следующего промежутка.
- **ПОДАЧА** — подает этикетку до первой контрольной точки.
- **ДЛИНА** — определяет длину этикетки с использованием текущих значений датчика и подает носитель до следующего промежутка.
- **НЕТ ДВИЖЕНИЯ** — передает в принтер команду запрета движения носителя. Необходимо вручную убедиться, что промежуток расположен правильно, или нажать кнопку подачи для подачи носителя до следующего промежутка.
- **БЫСТР. КАЛИБ.** — настраивает пороговые значения для носителя и промежутка без настройки коэффициента усиления датчика, определяет длину этикетки и подает носитель до следующего промежутка.

Связанные команды ZPL: ^MF

Используемая команда SGD: `ezpl.head_close_action`

Веб-страница сервера печати: [View and Modify Printer Settings > Calibration](#) (Просмотр и изменение параметров принтера > Калибровка)

ЗАГРУЗКА НАСТРОЕК



Описание: восстановление заводских стандартных настроек принтера, сервера печати и сети. Будьте осторожны при загрузке стандартных значений, потому что потребуется перезагрузить все настройки, которые были изменены вручную. Этот элемент представлен в двух пользовательских меню с разными значениями по умолчанию.

Допустимые значения:

- **ЗАВОД. НАСТР.** — восстановление всех заводских настроек, кроме настроек сети. Будьте осторожны при загрузке стандартных значений, потому что потребуется перезагрузить все настройки, которые были изменены вручную.
- **СЕТЬ** — повторная инициализация проводного или беспроводного сервера печати принтера. В случае беспроводного сервера печати принтер также восстанавливает связь с беспроводной сетью.
- **ПОСЛ. СОХР.** — загрузка последних сохраненных значений.

Связанные команды ZPL:

- ЗАВОД. НАСТ: ^JUF
- СЕТЬ: ^JUN
- ПОСЛ. СОХР.: ^JUR

Используемая команда SGD: неприменимо

Веб-страница сервера печати: [View and Modify Printer Settings](#) > [Calibration](#) (Просмотр и изменение параметров принтера > Калибровка)

- **ЗАВОД. НАСТР.:** [View and Modify Printer Settings](#) > [Restore Default Configuration](#) (Просмотр и изменение параметров принтера > Восстановить конфигурацию по умолчанию)
- **СЕТЬ:** [Print Server Settings](#) > [Reset Print Server](#) (Параметры сервера печати > Сбросить сервер печати)
- **ПОСЛ. СОХР.:** [View and Modify Printer Settings](#) > [Restore Saved Configuration](#) (Просмотр и изменение параметров принтера > Восстановить сохраненную конфигурацию)

КАЛИБРОВКА



Описание: калибровка принтера используется для регулировки чувствительности датчиков носителя.

Связанные команды ZPL: ~JC

Используемая команда SGD: `ezpl.manual_calibration`

Веб-страница сервера печати: Процедуру калибровки нельзя инициировать через веб-страницы.

РЕЖИМ ДИАГНОСТ.



Описание: при использовании этого средства диагностики принтер выводит шестнадцатеричные значения для всех получаемых им данных. Дополнительные сведения см. в разделе [Тест диагностики обмена данными](#).

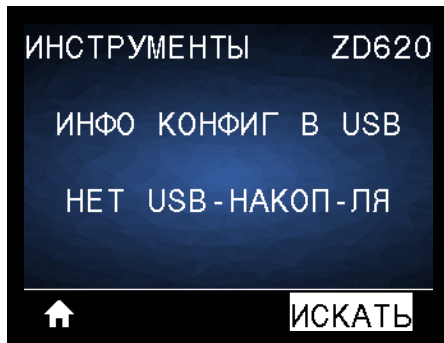
Допустимые значения: ПЕЧАТЬ, ДИСК E: , USB-ПАМЯТЬ или ОТКЛЮЧЕНО

Связанные команды ZPL: ~JD для включения, ~JE для выключения

Используемая команда SGD: `device.diagnostic_print`

Веб-страница сервера печати: Процедуру калибровки нельзя инициировать через веб-страницы.

ИНФО КОНФИГ В USB



Описание: позволяет оператору отправлять отчет о конфигурации принтера (эквивалентный данным, возвращаемым принтером в управляющую систему при выполнении команды ZPL ^НН). Принтер отправляет файл (OUTxxx.txt, где xxx = 000 – 999) на USB-накопитель в USB-порте хоста, который отформатирован в соответствии с инструкциями, приведенными в разделе [Примеры использования USB-порта хоста](#) и [Link-OS](#). Числа в именах файлов отчетов о конфигурации системы увеличиваются с каждым новым отчетом, записываемым на USB-накопитель (OUT001.txt увеличивается до OUT002.txt при следующей записи файла).

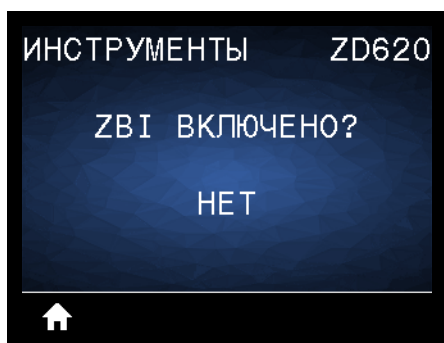
Допустимые значения: **ПОИСК** (на дисплее отображается сообщение "USB-ДИСК НЕ НАЙДЕН"), **ЗАПИСЬ** (если подключен USB-носитель)

Связанные команды ZPL: ^НН (информация, эквивалентная отчету)

Используемая команда SGD: `file.capture_response.begin`, `file.capture_response.end` и `file.capture_response.destination`

Веб-страница сервера печати: [неприменимо](#)

ZBI ВКЛЮЧЕНО?



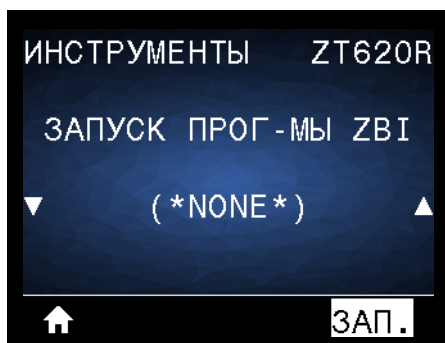
Описание: Zebra Basic Interpreter (ZBI 2.0™) — это программный компонент, который можно приобрести вместе с принтером. Если вы хотите приобрести этот компонент, обратитесь к дилеру Zebra для получения дополнительной информации.

Допустимые значения: **НЕТ** или **ДА**

Используемая команда SGD: `zbi.key` (указывает, включен ли в принтере компонент ZBI 2.0)

Веб-страница сервера печати: [неприменимо](#)

ЗАПУСК ПРОГ-МЫ ZBI



Описание: этот элемент меню отображается, только если принтер включает компонент ZBI. Если на принтер загружены программы ZBI, в этом элементе меню можно выбрать ту из них, которую требуется запустить. Если программы отсутствуют, отображается НЕТ.

Чтобы запустить загруженную в принтер программу ZBI, выполните следующие действия.

1. Для выбора файла в этом меню используйте кнопки СТРЕЛКА ВВЕРХ и СТРЕЛКА ВНИЗ.
2. Нажмите кнопку ВЫБОР СПРАВА, чтобы выбрать ЗАП. Если программы отсутствуют, выбор команды ЗАП. не приводит ни к какому действию.

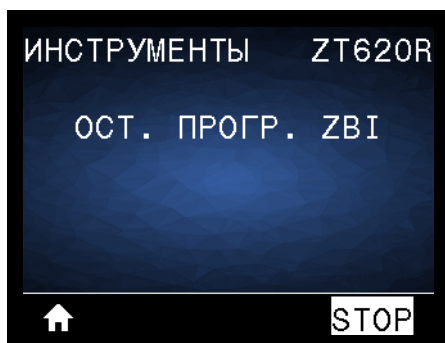
Допустимые значения: **НЕТ** или **ИМЕНА ФАЙЛОВ ПРОГРАММ**

Связанные команды ZPL: ^JI, ~JI

Используемая команда SGD: zbi.control.run

Веб-страница сервера печати: [Printer Home Page](#) > [Directory Listing](#) (Домашняя страница принтера > Содержимое каталога)

ОСТ. ПРОГР. ZBI



Описание: этот элемент меню отображается, только если принтер включает компонент ZBI. Этот элемент меню используется для остановки программы ZBI. На принтере выводятся только выполняющиеся программы.

Для остановки программы ZBI выполните следующие действия.

1. При необходимости для выбора файла в этом меню используйте кнопки СТРЕЛКА ВВЕРХ и СТРЕЛКА ВНИЗ.
2. Нажмите кнопку ВЫБОР СПРАВА, чтобы выбрать **ОСТ-ТЬ**.

Допустимые значения: **НЕТ** или **ИМЕНА ФАЙЛОВ ПРОГРАММ**

Связанные команды ZPL: ~JQ

Используемая команда SGD: zbi.control.terminate

Веб-страница сервера печати: [Printer Home Page](#) > [Directory Listing](#) (Домашняя страница принтера > Содержимое каталога)

ПЕЧАТАТЬ USB-ФАЙЛ



Описание: выбор файлов для печати с флеш-диска USB. Упражнения, в которых используется эта функция, см. в разделе [Работа с USB-портами хоста и функциями NFC](#).

Для печати файлов с флеш-диска USB выполните следующие действия.

1. Вставьте флеш-диск USB в USB-порт хоста на принтере.
2. На принтере появится список доступных файлов. С помощью параметра **ВЫБРАТЬ ВСЕ** можно распечатать все файлы, доступные на флеш-диске USB.
3. Для выбора файла в этом меню используйте кнопки СТРЕЛКА ВВЕРХ и СТРЕЛКА ВНИЗ.
4. Нажмите кнопку ВЫБОР СПРАВА, чтобы выбрать **ПЕЧАТЬ**.

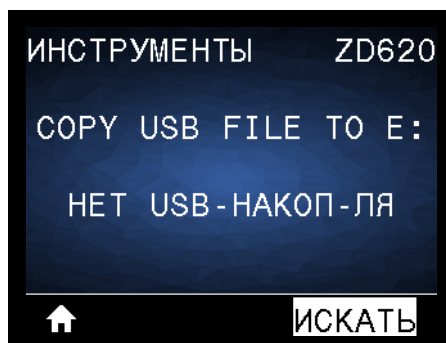
Допустимые значения: **НЕТ**, **ВЫБРАТЬ ВСЕ** или **ИМЕНА ФАЙЛОВ ПРОГРАММ**

Связанные команды ZPL: **неприменимо**

Используемая команда SGD: `usb.host.read_list`

Веб-страница сервера печати: **неприменимо**

КОПИР. С USB НА E:



Описание: выбор файлов для копирования на принтер с флеш-диска USB. Упражнения, в которых используется эта функция, см. в разделе [Работа с USB-портами хоста и функциями NFC](#).

Для копирования файлов на принтер с флеш-диска USB выполните следующие действия.

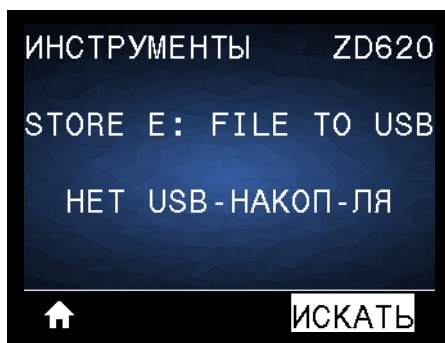
1. Вставьте флеш-диск USB в USB-порт хоста на принтере.
2. На принтере появится список доступных файлов. С помощью параметра **ВЫБРАТЬ ВСЕ** можно скопировать все файлы, доступные на флеш-диске USB.
3. Для выбора файла в этом меню используйте кнопки СТРЕЛКА ВВЕРХ и СТРЕЛКА ВНИЗ.
4. Нажмите кнопку ВЫБОР СПРАВА, чтобы выбрать **СОХРАНИТЬ**.

Допустимые значения: **НЕТ**, **ВЫБРАТЬ ВСЕ** или **ИМЕНА ФАЙЛОВ ПРОГРАММ**

Используемая команда SGD: `usb.host.read_list`

Веб-страница сервера печати: **неприменимо**

КОПИР. С E: НА USB



Описание: выбор файлов с принтера для сохранения на флеш-диске USB. Упражнения, в которых используется эта функция, см. в разделе [Работа с USB-портами хоста и функциями NFC](#).

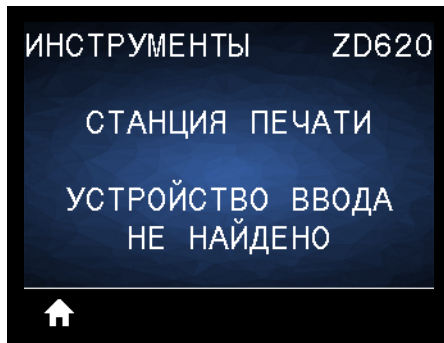
Для копирования файлов с принтера на флеш-диск USB выполните следующие действия.

1. Вставьте флеш-диск USB в USB-порт хоста на принтере.
2. На принтере появится список доступных файлов. С помощью параметра **ВЫБРАТЬ ВСЕ** можно сохранить на флеш-диске USB все доступные на принтере файлы.
3. Для выбора файла в этом меню используйте кнопки СТРЕЛКА ВВЕРХ и СТРЕЛКА ВНИЗ.
4. Нажмите кнопку ВЫБОР СПРАВА, чтобы выбрать **СОХРАНИТЬ**.

Допустимые значения: **НЕТ**, **ВЫБРАТЬ ВСЕ** или **ИМЕНА ФАЙЛОВ ПРОГРАММ**

Используемая команда SGD: `usb.host.write_list`

СТАНЦИЯ ПЕЧАТИ



Описание: этот пункт меню позволяет изменить значения полей формата этикетки и распечатать этикетку, используя сканер штрихкодов, USB-клавиатуру, весы или другое устройство HID (Human Input Device). Чтобы воспользоваться этой функцией, необходимо сохранить подходящий формат этикетки на диске E: принтера. Упражнения, в которых используется эта функция, см. в разделе [Примеры использования USB-порта хоста и Link-OS](#).

При подключении устройства HID к USB-порту хоста принтера в этом меню можно выбрать форму из числа хранящихся на диске E. По завершении ввода значений ^FN в поля формы необходимо указать количество этикеток, которые нужно напечатать.

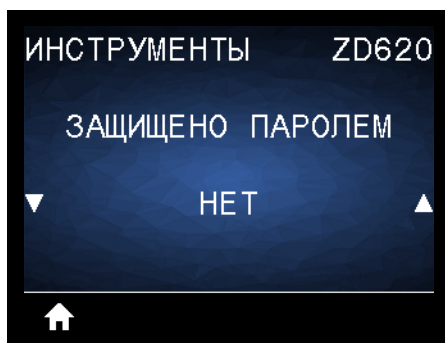
Дополнительные сведения об использовании команды ^FN и связанных с ней команд SGD см. в [Руководстве по программированию Zebra](#). Чтобы загрузить это руководство, перейдите на веб-страницу www.zebra.com/manuals/.

Допустимые значения: **УСТРОЙСТВО ВВОДА НЕ НАЙДЕНО**, **НЕТ** или **ИМЕНА ФАЙЛОВ ПРОГРАММ**

Используемая команда SGD:

- `usb.host.keyboard_input` (значение параметра должно быть ON [ВКЛ.])
- `usb.host.template_list`
- `usb.host.fn_field_list`
- `usb.host.fn_field_data`
- `usb.host.fn_last_field`
- `usb.host.template_print_amount`

ЗАЩИЩЕНО ПАРОЛЕМ



Описание: выберите уровень защиты паролем с помощью элементов пользовательского меню. **1234** — это пароль по умолчанию.

Допустимые значения: **НЕТ**, **ВЫБРАНО**, **ВСЕ**

Связанные команды ZPL: ^KP (для изменения пароля принтера)

ФОРМАТ ТЕСТ КАРТ



Описание: этот элемент меню позволяет запустить последовательности тестирования, в рамках которых выполняется печать этикеток определенного типа в целях устранения проблем с печатью.

Допустимые значения:

- **ТЕМНОСТЬ** — повторно печатает изображение с увеличением уровней темноты.
- **ПОЛОЖЕНИЕ ПЕРВОЙ ТОЧКИ** — определяет положение первой точки и верхнего края этикетки для регулировки положения этикетки.
- **ЛИНИЯ ПЕЧАТИ** — запускает последовательность тестов.
- **СЖАТИЕ ИЗОБРАЖЕНИЯ** — печатает изображение, состоящее из линий и окружностей, которое используется для устранения проблем со сжатием или растяжением изображения.
- **НЕИСПРАВНОСТЬ ЭЛЕМЕНТОВ** — печатает горизонтальное изображение, позволяющее определить неисправные элементы печатающей головки.

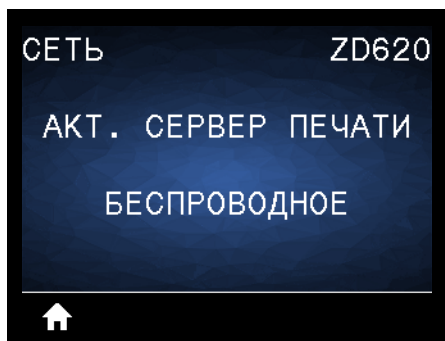
Используемая команда SGD:

`print.troubleshooting_label_choices` (задает тип этикетки)

`print.troubleshooting_label_print` (печатает этикетку)

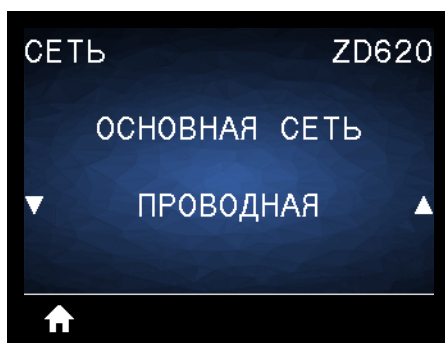
СЕТЬ

АКТ. СЕРВЕР ПЕЧАТИ



Описание: просмотр сведений об активности **проводного** или **беспроводного** сервера печати.

ОСНОВНАЯ СЕТЬ

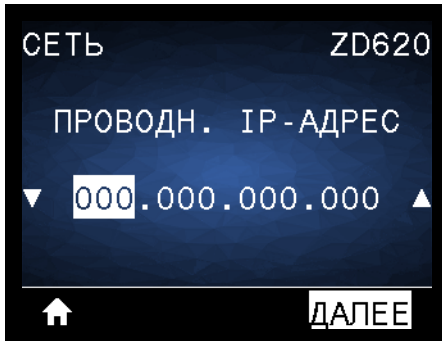


Описание: просмотр или изменение основного **проводного** или **беспроводного** сервера печати. Здесь можно выбрать основной сервер.

Допустимые значения: **ПРОВОДНОЙ** или **БЕСПРОВОДНОЙ**

Используемая команда SGD: ip.primary_network

ПРОВОДН. IP-АДРЕС



Описание: просмотр и, если необходимо, изменение IP-адреса проводного интерфейса принтера.

Чтобы сохранить изменения этого параметра, установите для параметра **ПРОВОДН. IP-ПРОТ.** значение **PERMANENT (ПОСТОЯННО)**, а затем сбросьте сервер печати (см. раздел **СБРОС СЕТИ**).

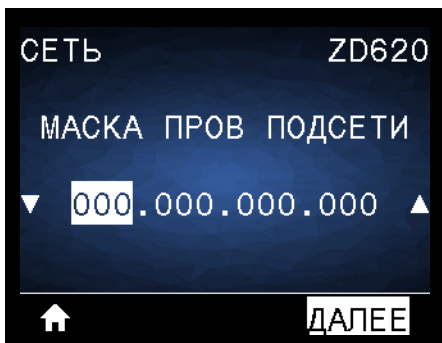
Допустимые значения: От **000** до **255** для каждого поля

Связанные команды ZPL: ^ND

Используемая команда SGD: internal_wired.ip.addr

Веб-страница принтера: [View and Modify Printer Settings](#) > [Network Communications Setup](#) > [TCP/IP Settings](#) (Просмотр и изменение параметров принтера > Настройка сетевых соединений > Параметры TCP/IP)

МАСКА ПРОВ ПОДСЕТИ



Описание: просмотр и, если необходимо, изменение маски проводной подсети.

Чтобы сохранить изменения этого параметра, установите для параметра **ПРОВОДН. IP-ПРОТ.** значение **PERMANENT (ПОСТОЯННО)**, а затем сбросьте сервер печати (см. раздел **СБРОС СЕТИ**).

Допустимые значения: От **000** до **255** для каждого поля

Связанные команды ZPL: ^ND

Используемая команда SGD: internal_wired.ip.netmask

Веб-страница принтера: [View and Modify Printer Settings](#) > [Network Communications Setup](#) > [TCP/IP Settings](#) (Просмотр и изменение параметров принтера > Настройка сетевых соединений > Параметры TCP/IP)

ПРОВОДН. ШЛЮЗ



Описание: просмотр и, если необходимо, изменение проводного шлюза по умолчанию.

Чтобы сохранить изменения этого параметра, установите для параметра [ПРОВОДН. IP-ПРОТ.](#) значение **PERMANENT (ПОСТОЯННО)**, а затем сбросьте сервер печати (см. раздел [СБРОС СЕТИ](#)).

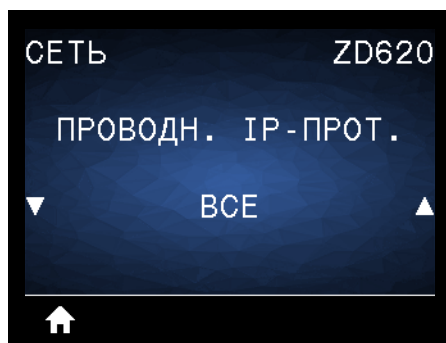
Допустимые значения: От **000** до **255** для каждого поля

Связанные команды ZPL: ^ND

Используемая команда SGD: internal_wired.ip.gateway

Веб-страница принтера: [View and Modify Printer Settings](#) > [Network Communications Setup](#) > [TCP/IP Settings](#) (Просмотр и изменение параметров принтера > Настройка сетевых соединений > Параметры TCP/IP)

ПРОВОДН. IP-ПРОТ.



Описание: этот параметр указывает, выбирается ли IP-адрес проводного сервера печати пользователем/администратором сети (постоянный) или сервером (динамический). Если выбран вариант динамического IP-адреса, этот параметр содержит информацию о способе получения сервером печати IP-адреса с сервера.



Важно • Сервер печати необходимо перезагрузить, чтобы вступили в силу любые изменения настроек сети.

Допустимые значения:

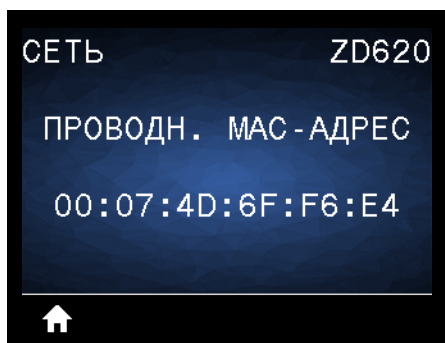
- **ВСЕ**
- **ТОЛЬКО ПОДБОР**
- **RARP**
- **BOOTP**
- **DHCP**
- **DHCP И BOOTP**
- **ПОСТОЯННО**

Связанные команды ZPL: ^ND

Используемая команда SGD: internal_wired.ip.protocol

Веб-страница принтера: [View and Modify Printer Settings](#) > [Network Communications Setup](#) > [TCP/IP Settings](#) (Просмотр и изменение параметров принтера > Настройка сетевых соединений > Параметры TCP/IP)

ПРОВОДН. MAC-АДРЕС



Описание: просмотр MAC-адреса проводного сервера печати.

Используемая команда SGD: `internal_wired.mac_addr`

Веб-страница принтера: [View and Modify Printer Settings](#) > [Network Communications Setup](#) > [TCP/IP Settings](#) (Просмотр и изменение параметров принтера > Настройка сетевых соединений > Параметры TCP/IP)

БЕСПРОВОД. IP-АДРЕС



Описание: просмотр и, если необходимо, изменение IP-адреса беспроводного интерфейса принтера.

Чтобы сохранить изменения этого параметра, установите для параметра **БЕСПРОВОД. IP-ПРОТ.** значение **PERMANENT (ПОСТОЯННО)**, а затем сбросьте сервер печати (см. раздел [СБРОС СЕТИ](#)).

Допустимые значения: От **000** до **255** для каждого поля

Связанные команды ZPL: ^ND

Используемая команда SGD: `ip.addr`, `wlan.ip.addr`

Веб-страница принтера: [View and Modify Printer Settings](#) > [Network Communications Setup](#) > [Wireless Setup](#) (Просмотр и изменение параметров принтера > Настройка сетевых соединений > Настройка беспроводной сети)

МАСКА Б/ПР ПОДСЕТИ



Описание: просмотр и, если необходимо, изменение маски беспроводной подсети.

Чтобы сохранить изменения этого параметра, установите для параметра [БЕСПРОВ. IP-ПРОТ.](#) значение **PERMANENT (ПОСТОЯННО)**, а затем сбросьте сервер печати (см. раздел [СБРОС СЕТИ](#)).

Допустимые значения: От **000** до **255** для каждого поля

Связанные команды ZPL: ^ND

Используемая команда SGD: wlan.ip.netmask

Веб-страница принтера: [View and Modify Printer Settings](#) > [Network Communications Setup](#) > [Wireless Settings](#) (Просмотр и изменение параметров принтера > Настройка сетевых соединений > Параметры беспроводной сети)

БЕСПРОВ. ШЛЮЗ



Описание: просмотр и, если необходимо, изменение беспроводного шлюза по умолчанию.

Чтобы сохранить изменения этого параметра, установите для параметра [БЕСПРОВ. IP-ПРОТ.](#) значение **ПОСТОЯННО**, а затем сбросьте сервер печати (см. раздел [СБРОС СЕТИ](#)).

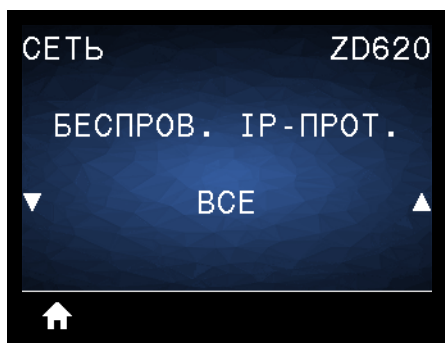
Допустимые значения: От **000** до **255** для каждого поля

Связанные команды ZPL: ^ND

Используемая команда SGD: wlan.ip.gateway

Веб-страница принтера: [View and Modify Printer Settings](#) > [Network Communications Setup](#) > [Wireless Setup](#) (Просмотр и изменение параметров принтера > Настройка сетевых соединений > Настройка беспроводной сети)

БЕСПРОВ. IP-ПРОТ.



Описание: этот параметр указывает, выбирается ли IP-адрес беспроводного сервера печати пользователем/администратором сети (постоянный) или сервером (динамический). Если выбран вариант динамического IP-адреса, этот параметр содержит информацию о способе получения сервером печати IP-адреса с сервера.



Важно • Сервер печати необходимо перезагрузить, чтобы вступили в силу любые изменения настроек сети.

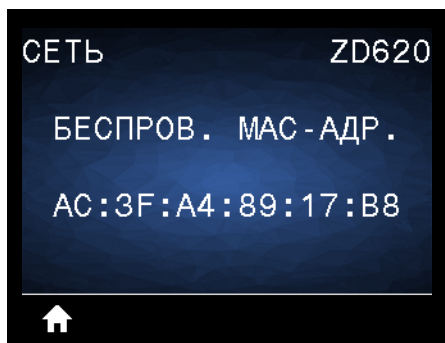
Допустимые значения: **ВСЕ**, **ТОЛЬКО ПОДБОР**, **RARP**, **BOOTP**, **DHCP**, **DHCP & BOOTP**, **ПОСТОЯННО**

Связанные команды ZPL: ^ND

Используемая команда SGD: wlan.ip.protocol

Веб-страница принтера: [View and Modify Printer Settings](#) > [Network Communications Setup](#) > [Wireless Setup](#) (Просмотр и изменение параметров принтера > Настройка сетевых соединений > Настройка беспроводной сети)

БЕСПРОВ. MAC-АДР.



Описание: просмотр MAC-адреса беспроводного сервера печати.

Используемая команда SGD: wlan.mac_addr

Веб-страница принтера: [View and Modify Printer Settings](#) > [Network Communications Setup](#) > [Wireless Setup](#) (Просмотр и изменение параметров принтера > Настройка сетевых соединений > Настройка беспроводной сети)

ESSID



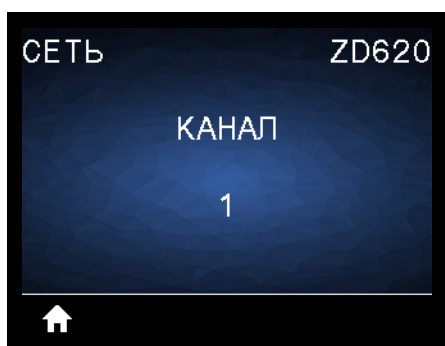
Описание: ESSID является идентификатором беспроводной сети. Этот параметр, который нельзя изменить в интерфейсе пользователя, отображает ESSID для текущей конфигурации беспроводной сети.

Допустимые значения: 32-символьная буквенно-цифровая строка (по умолчанию **125**)

Используемая команда SGD: wlan.mac_addr

Веб-страница принтера: [View and Modify Printer Settings](#) > [Network Communications Setup](#) > [Wireless Setup](#) (Просмотр и изменение параметров принтера > Настройка сетевых соединений > Настройка беспроводной сети)

КАНАЛ



Описание: Просмотр используемого беспроводного канала при активной беспроводной сети и выполненной аутентификации.

Используемая команда SGD: wlan.channel

Веб-страница принтера: [View and Modify Printer Settings](#) > [Network Communications Setup](#) > [Wireless Setup](#) (Просмотр и изменение параметров принтера > Настройка сетевых соединений > Настройка беспроводной сети)

СИГНАЛ



Описание: просмотр силы беспроводного сигнала при активной беспроводной сети и выполненной аутентификации.

Используемая команда SGD: wlan.signal_strength

Веб-страница принтера: [View and Modify Printer Settings](#) > [Network Communications Setup](#) > [Wireless Setup](#) (Просмотр и изменение параметров принтера > Настройка сетевых соединений > Настройка беспроводной сети)

ПОРТ IP

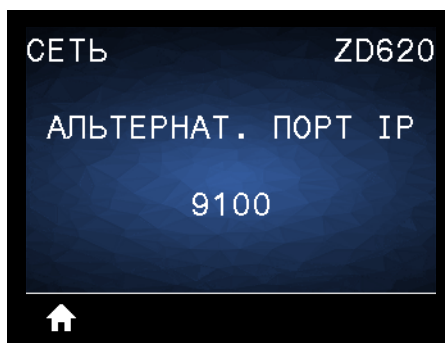


Описание: этот параметр принтера показывает номер внутреннего порта проводных серверов печати, который слушает служба печати TCP. Обычные TCP-сообщения с управляющего компьютера должны направляться на этот порт.

Используемая команда SGD: internal_wired.ip.port

Веб-страница принтера: [View and Modify Printer Settings](#) > [Network Communications Setup](#) > [TCP/IP Settings](#) (Просмотр и изменение параметров принтера > Настройка сетевых соединений > Параметры TCP/IP)

АЛЬТЕРНАТ. ПОРТ IP



Описание: эта команда задает номер альтернативного порта TCP.

Используемая команда SGD: `internal_wired.ip.port_alternate`

Веб-страница принтера: [View and Modify Printer Settings](#) > [Network Communications Setup](#) > [TCP/IP Settings](#) (Просмотр и изменение параметров принтера > Настройка сетевых соединений > Параметры TCP/IP)



Примечание • Серверы печати, поддерживающие эту команду, будут отслеживать одновременно и основной, и альтернативный порт для подключений.

СБРОС СЕТИ



Описание: этот параметр позволяет сбросить проводной или беспроводной сервер печати и сохранить любые изменения в настройках сети.



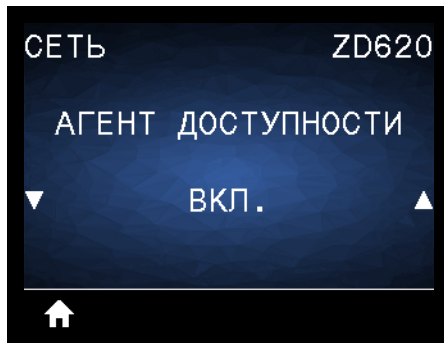
Важно • Сервер печати необходимо перезагрузить, чтобы вступили в силу любые изменения настроек сети.

Связанные команды ZPL: `~WR`

Используемая команда SGD: `device.reset`

Веб-страница сервера печати: [Print Server Settings](#) > [Reset Print Server](#) (Параметры сервера печати > Сбросить сервер печати)

АГЕНТ ДОСТУПНОСТИ



Описание: если принтер подключен к проводной или беспроводной сети, будет предпринята попытка подключиться к службе доступности ресурсов Zebra Asset Visibility Service через облачный соединитель Zebra Printer Connector с использованием зашифрованного подключения через веб-сокеты с аутентификацией на основе сертификата. Принтер отправляет данные по обнаружению, настройкам и оповещениям. Данные, печатаемые на этикетках любого формата, НЕ ПЕРЕДАЮТСЯ.

Если вы не хотите использовать эту функцию, отключите соответствующий параметр. Дополнительные сведения см. в примечании об отказе от использования Asset Visibility Agent на веб-сайте <http://www.zebra.com>.

Допустимые значения: ВКЛ. или ВЫКЛ.

Используемая команда SGD: `weblink.zebra_connector.enable`

Веб-страница принтера: [View and Modify Printer Settings](#) > [Network Configuration](#) > [Cloud Connect Settings](#) (Просмотр и изменение параметров принтера > Конфигурация сети > Настройка подключения к облаку)

Меню БАТАРЕЯ

СОСТОЯНИЕ БАТАРЕИ



Описание: отображение состояния подсистемы батареи принтера.

Этот пункт меню уменьшен, так как окончательный дизайн аккумулятора не подразумевает обмен данными с аккумулятором или данный пункт меню.

Допустимые значения: БАТАРЕЯ ОТСУТСТВУЕТ

Меню ЯЗЫК

ЯЗЫК



Описание: при необходимости изменяет язык интерфейса принтера. Это изменение влияет на отображение текста следующих элементов:

- главное меню;
- пользовательские меню;
- сообщения об ошибках;
- отчет о конфигурации принтера, отчет о конфигурации сети и другие отчеты, которые можно выбрать для распечатки в пользовательских меню.



Важно • Сервер печати необходимо перезагрузить, чтобы вступили в силу любые изменения настроек сети.

Допустимые значения: [АНГЛИЙСКИЙ](#), [ИСПАНСКИЙ](#), [ФРАНЦУЗСКИЙ](#), [НЕМЕЦКИЙ](#), [ИТАЛЬЯНСКИЙ](#), [НОРВЕЖСКИЙ](#), [ПОРТУГАЛЬСКИЙ](#), [ШВЕДСКИЙ](#), [ДАТСКИЙ](#), [ИСПАНСКИЙ 2](#), [ГОЛЛАНДСКИЙ](#), [ФИНСКИЙ](#), [ЧЕШСКИЙ](#), [ЯПОНСКИЙ](#), [КОРЕЙСКИЙ](#), [РУМЫНСКИЙ](#), [РУССКИЙ](#), [ПОЛЬСКИЙ](#), [КИТАЙСКИЙ УПР.](#), [КИТАЙСКИЙ ТРАД.](#)



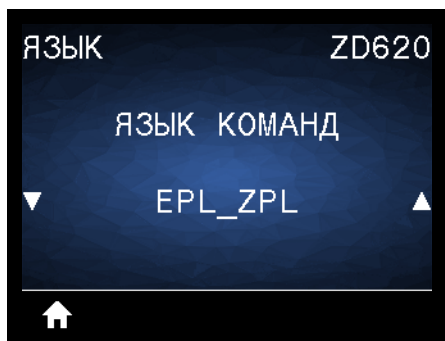
Примечание • Варианты значений этого параметра отображаются на соответствующих языках, чтобы упростить выбор понятного языка.

Связанные команды ZPL: ^KL

Используемая команда SGD: `display.language`

Веб-страница сервера печати: [View and Modify Printer Settings](#) > [General Setup](#) > [Language](#) (Просмотр и изменение параметров принтера > Общие параметры > Язык)

ЯЗЫК КОМАНД



Описание: эта настройка задает доступные варианты основного языка программирования, такие как EPL_ZPL, EPL (устаревший язык) и Hybrid_XML_ZPL (используется для заполнения переменных формы/формата структурированными элементами XML).

Допустимые значения:

- **EPL_ZPL (EZPL)**
- **Hybrid_XML_ZPL**
- **EPL**

КОМ. СИМВОЛ



Описание: с помощью этого элемента меню можно изменить префикс команды формата. Префикс команды формата — это двузначное шестнадцатеричное значение ASCII (показывается в скобках), используемое в качестве маркера параметра в командах форматирования ZPL/ZPL II. Принтер ищет этот двузначный символ команды, обозначающий начало команды форматирования ZPL/ZPL II.

Установите командный символ формата, соответствующий используемому в форматах этикеток.



Важно • Нельзя использовать одно и то же шестнадцатеричное значение для префикса команды формата, управляющего символа и символов разделения. Для обеспечения правильной работы принтера символы должны отличаться. Если значение задается из интерфейса пользователя, принтер будет игнорировать любое значение, которое уже используется.

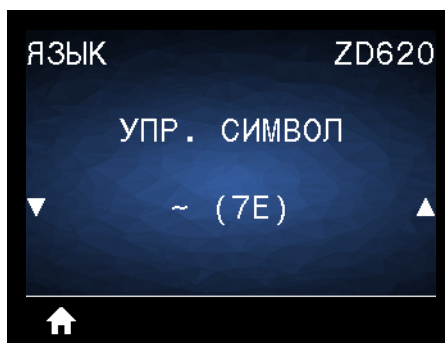
Допустимые значения: от 00 до FF в шестнадцатеричном формате

Связанные команды ZPL: ^CC или ~CC

Используемая команда SGD: zp1.caret

Веб-страница сервера печати: [View and Modify Printer Settings](#) > [ZPL Control](#) (Просмотр и изменение параметров принтера > Управление ZPL)

УПР. СИМВОЛ



Описание: с помощью этого элемента меню можно изменить префикс команды управления. По умолчанию в качестве префикса используется символ тильда (~). При этом принтер выполняет поиск этого шестнадцатеричного символа, обозначающего начало команды ZPL/ZPL II. Установите символ префикса формата, соответствующий используемому в форматах этикеток.

Префикс команды управления — это двузначное шестнадцатеричное значение ASCII (показывается в скобках), используемое в качестве маркера параметра в командах управления ZPL/ZPL II.



Важно • Нельзя использовать одно и то же шестнадцатеричное значение для префикса команды формата, управляющего символа и символов разделения. Для обеспечения правильной работы принтера символы должны отличаться. Если значение задается из интерфейса пользователя, принтер будет игнорировать любое значение, которое уже используется.

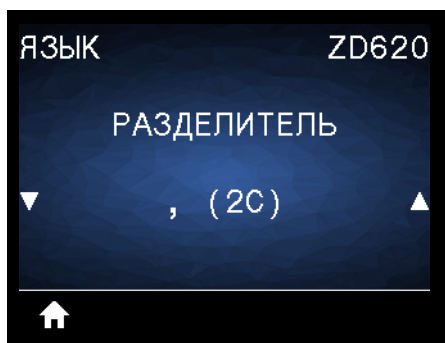
Допустимые значения: от **00** до **FF** в шестнадцатеричном формате

Связанные команды ZPL: ^СТ или ~СТ

Используемая команда SGD: `zpl.control_character`

Веб-страница сервера печати: [View and Modify Printer Settings](#) > [ZPL Control](#) (Просмотр и изменение параметров принтера > Управление ZPL)

РАЗДЕЛИТЕЛЬ



Описание: этот элемент меню используется для разделения параметров команд (разделитель команд). По умолчанию в качестве префикса используется запятая (,). При этом принтер выполняет поиск этого символа, разделяющего части команды ZPL/ZPL II. Установите разделитель, соответствующий используемому в форматах этикеток.

Префикс команды разделителя — это двузначное шестнадцатеричное значение ASCII (показывается в скобках), используемое в качестве маркера параметра в командах управления ZPL/ZPL II.



Важно • Нельзя использовать одно и то же шестнадцатеричное значение для префикса команды формата, управляющего символом и символов разделения. Для обеспечения правильной работы принтера символы должны отличаться. Если значение задается из интерфейса пользователя, принтер будет игнорировать любое значение, которое уже используется.

Допустимые значения: от **00** до **FF** в шестнадцатеричном формате

Связанные команды ZPL: ^CD или ~CD

Используемая команда SGD: zpl.delimiter

Веб-страница сервера печати: [View and Modify Printer Settings](#) > [ZPL Control](#) (Просмотр и изменение параметров принтера > Управление ZPL)

РЕЖИМ ZPL



Описание: выберите режим, соответствующий используемому в форматах этикеток. Этот принтер принимает форматы этикеток, записанные на языке ZPL или ZPL II, благодаря чему отсутствует необходимость перезаписи уже существующих форматов ZPL. Принтер остается в выбранном режиме, пока последний не будет изменен одним из перечисленных здесь способов.

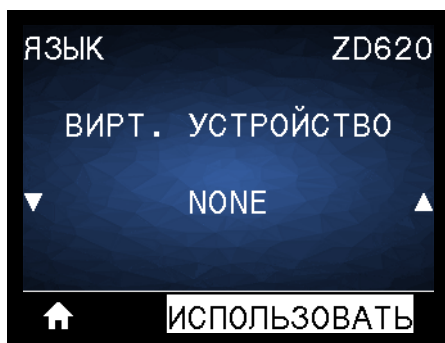
Допустимые значения: [ZPL II](#) или [ZPL](#)

Связанные команды ZPL: ^SZ

Используемая команда SGD: `zpl.zpl_mode`

Веб-страница сервера печати: [View and Modify Printer Settings](#) > [ZPL Control](#) (Просмотр и изменение параметров принтера > Управление ZPL)

ВИРТ. УСТРОЙСТВО



Описание: если на принтере установлены любые приложения виртуальных устройств Link-OS, вы можете просмотреть, включить или отключить их в этом пользовательском меню. Для получения дополнительных сведений о виртуальных устройствах см. соответствующее руководство пользователя или обратитесь к своему региональному авторизованному дилеру.

ДАТЧИКИ

ТИП ДАТЧИКА



Описание: выберите датчик носителя, соответствующий используемому носителю. Датчик отражения следует использовать только для носителя с черными метками. Для других типов носителя следует использовать передающий датчик.

Допустимые значения: [ПЕРЕДАЮЩИЙ](#) или [ОТРАЖАЮЩИЙ](#)

Связанные команды ZPL: ^JS

Используемая команда SGD: `device.sensor_select`

Веб-страница сервера печати: [View and Modify Printer Settings > Media Setup](#) (Просмотр и изменение параметров принтера > Параметры носителя)

ДАТЧИК ЭТИКЕТКИ



Описание: установка чувствительности датчика этикетки.



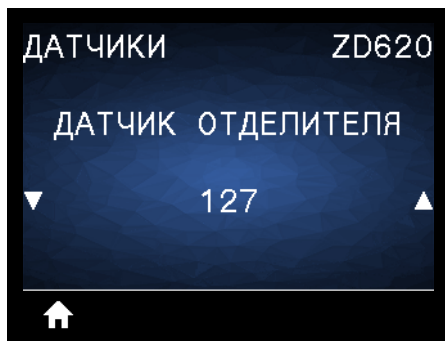
Важно • Это значение устанавливается в процессе калибровки датчика. Не изменяйте эту настройку без указания службы технической поддержки Zebra или квалифицированного специалиста по обслуживанию.

Допустимые значения: от 0 до 255

Используемая команда SGD: `ezpl.label_sensor`

Веб-страница сервера печати: [View and Modify Printer Settings > Calibration](#) (Просмотр и изменение параметров принтера > Калибровка)

ДАТЧИК ОТДЕЛИТЕЛЯ



Описание: задает интенсивность схемы датчика выдачи этикеток.



Важно • Это значение устанавливается в процессе калибровки датчика. Не изменяйте эту настройку без указания службы технической поддержки Zebra или квалифицированного специалиста по обслуживанию.

Допустимые значения: от 0 до 255

Используемая команда SGD: `ezpl.take_label`

Веб-страница сервера печати: [View and Modify Printer Settings](#) > [Calibration](#) (Просмотр и изменение параметров принтера > Калибровка)

ПОРТЫ

СКОР. ПЕРЕДАЧИ



Описание: выберите значение скорости, соответствующее значению, используемому управляющим компьютером.

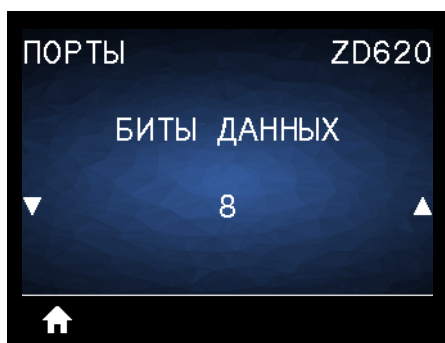
Допустимые значения: [115200](#), [57600](#), [38400](#), [28800](#), [19200](#), [14400](#), [9600](#), [4800](#)

Связанные команды ZPL: ^SC

Используемая команда SGD: comm.baud

Веб-страница сервера печати: [View and Modify Printer Settings](#) > [Serial Communications Setup](#) (Просмотр и изменение параметров принтера > Настройка последовательных соединений)

БИТЫ ДАННЫХ



Описание: выберите значение битов данных, соответствующее значению, используемому управляющим компьютером.

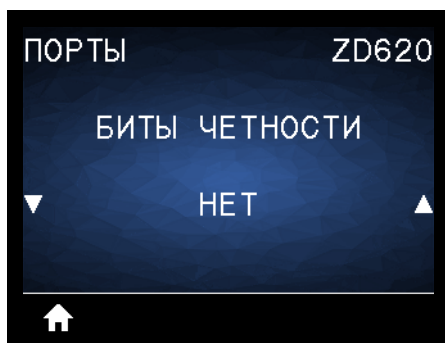
Допустимые значения: [7](#) или [8](#)

Связанные команды ZPL: ^SC

Используемая команда SGD: comm.data_bits

Веб-страница сервера печати: [View and Modify Printer Settings](#) > [Serial Communications Setup](#) (Просмотр и изменение параметров принтера > Настройка последовательных соединений)

БИТЫ ЧЕТНОСТИ



Описание: выберите значение битов четности, соответствующее значению, используемому управляющим компьютером.

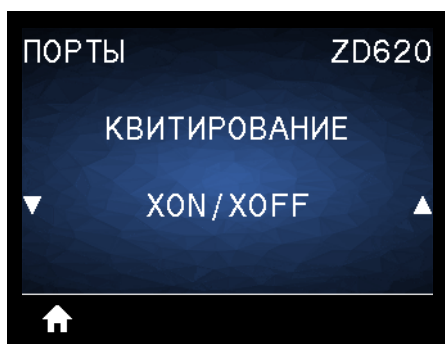
Допустимые значения: [НЕТ](#), [ЧЕТНЫЕ](#), [НЕЧЕТНЫЕ](#)

Связанные команды ZPL: ^SC

Используемая команда SGD: comm.parity

Веб-страница сервера печати: [View and Modify Printer Settings](#) > [Serial Communications Setup](#) (Просмотр и изменение параметров принтера > Настройка последовательных соединений)

КВИТИРОВАНИЕ



Описание: выберите протокол квитирования, соответствующий протоколу на управляющем компьютере.

Допустимые значения: [XON/XOFF](#), [RTS/CTS](#), [DSR/DTR](#)

Связанные команды ZPL: ^SC

Используемая команда SGD: comm.handshake

Веб-страница сервера печати: [View and Modify Printer Settings](#) > [Serial Communications Setup](#) (Просмотр и изменение параметров принтера > Настройка последовательных соединений)

WML



Описание: просмотр версии языка WML. Это значение не может быть изменено.

BLUETOOTH

АДРЕС BLUETOOTH



Описание: отображает адрес Bluetooth принтера.

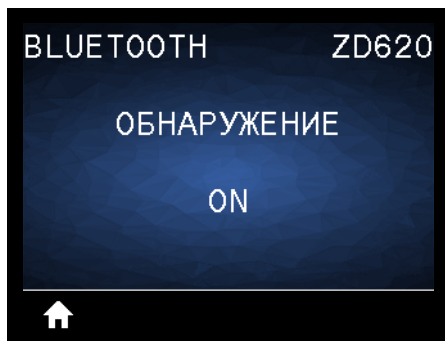
Используемая команда SGD: bluetooth.address

РЕЖИМ



Описание: отображение типа устройства принтера для сопряжения через соединение Bluetooth — периферийное (обычно) или центральное.

ОБНАРУЖЕНИЕ



Описание: выбирается, если принтер является обнаруживаемым для сопряжения с устройством Bluetooth.

Допустимые значения:

- **Вкл.** — включает режим обнаружения через Bluetooth.
- **Выкл.** — выключает режим обнаружения через Bluetooth.

Используемая команда SGD: `bluetooth.discoverable`

ПОДКЛЮЧЕНО



Описание: отображение состояния соединения Bluetooth с сопряженным устройством («Да» или «Нет»).

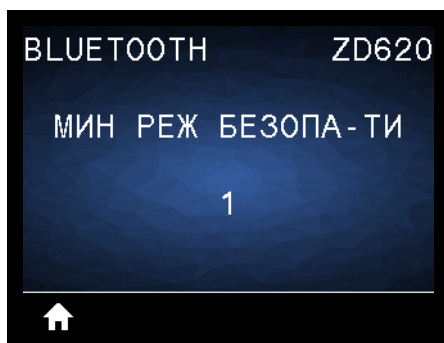
ВЕРС. СПЕЦИФИК. ВТ



Описание: отображает уровень рабочей спецификации Bluetooth.

Используемая команда SGD: bluetooth.radio_version

МИН РЕЖ БЕЗОПА-ТИ



Описание: отображает минимальный используемый уровень безопасности Bluetooth принтера.

Установка

Этот раздел поможет вам установить принтер и приступить к работе с ним. Процесс настройки можно разделить на два (2) этапа: настройка оборудования и настройка управляющей системы (программное обеспечение/драйвер). В этом разделе описана настройка физического оборудования для печати первой этикетки.

Настройка принтера (обзор)

- Вначале установите дополнительные модули принтера. См. раздел [Установка модулей оборудования](#).
- Разместите принтер в безопасном месте с доступом к источнику питания и возможностью проводного или беспроводного подключения к системе.
- Подключите принтер и блок питания к заземленному источнику питания переменного тока.
- Выберите и подготовьте носитель для принтера.
- Загрузите носитель.
- Включите принтер. Выполните калибровку носителя с помощью функции интеллектуальной калибровки SmartCal.
- Напечатайте Configuration Report (Отчет о конфигурации), чтобы удостовериться в базовой работоспособности принтера.
- Выключите принтер.
- Выберите метод связи с принтером через проводное или беспроводное подключение. Доступные методы проводного подключения к локальной сети:
 - USB-порт
 - дополнительный последовательный порт;
 - дополнительный порт Ethernet (LAN).
- Подсоедините кабель принтера к сети или управляющей системе (принтер выключен).
- Перейдите ко второму этапу настройки принтера. Обычно это [Настройка для ОС Windows®](#).

Выбор места для принтера

Для принтера и носителя требуется чистое безопасное место с умеренной температурой для оптимального выполнения печати.

Выберите место для размещения принтера, удовлетворяющее следующим условиям.

- **Поверхность.** Поверхность для установки принтера должна быть твердой, ровной, достаточно большой и способной выдержать вес принтера с носителем.
- **Свободное пространство.** В месте, где будет расположен принтер, должно быть достаточно пространства для открытия принтера (для доступа к носителю и очистки) и для доступа принтера к средствам подключения и кабелям питания. Чтобы обеспечить надлежащую вентиляцию и охлаждение, оставьте открытое пространство со всех сторон принтера.



Важно • Запрещается помещать демпфирующие и прокладочные материалы под принтером или вокруг основания принтера, поскольку они ограничивают циркуляцию воздуха и могут стать причиной перегрева принтера.

- **Питание.** Разместите принтер недалеко от легкодоступной электрической розетки.
- **Интерфейсы обмена данными.** Убедитесь, что для кабельного и беспроводного подключения Wi-Fi или Bluetooth не превышено максимальное расстояние, определяемое стандартом протокола связи или спецификацией данного принтера. Сила радиосигнала может снижаться физическими преградами (объектами, стенами и т. д.).
- **Кабели данных.** Кабели данных не следует прокладывать вместе или рядом с кабелями питания, люминесцентными лампами, трансформаторами, микроволновыми печами, электромоторами и другими источниками электрических шумов и помех. Такие источники помех могут мешать передаче данных, работе управляющей системы и функционированию принтера.
- **Условия эксплуатации.** Принтер рассчитан на работу в широком диапазоне условий окружающей среды.
 - **Температура при эксплуатации:** от 32 до 104 °F (от 0 до 40 °C).
 - **Влажность при эксплуатации:** от 20 до 85 % (без конденсации)
 - **Температура при хранении:** от -40 до 140 °F (от -40 до 60 °C)
 - **Влажность при хранении:** от 5 до 85 % (без конденсации)

Установка дополнительных компонентов и модулей подключения принтера

Прежде чем продолжить настройку принтера, установите следующие дополнительные модули.

- Модуль последовательного порта (RS-232 DB-9) — [Установка модуля последовательного порта](#)
- Внутренний модуль Ethernet (LAN) — [Установка модуля внутреннего интерфейса Ethernet \(LAN\)](#)
- Отделитель этикеток (отклеивание подложки и выдача этикетки оператору) — [Установка отделителя этикеток](#)
- Резак для носителя без подложки — [Установка резака для стандартного носителя](#)
- Панель отрывания для носителя без подложки — [Установка отделителя этикеток](#)
- Резак носителя общего назначения — [Установка резака для стандартного носителя](#)
- [Адаптеры катушек рулона носителя](#) для катушек с внутренним диаметром 38,1 мм (1,5 дюйма), 50,8 мм (2,0 дюйма) или 76,2 мм (3,0 дюйма).
- [Наборы модернизации разрешения принтера](#) (200 и 300 т/д для стандартного носителя и носителя без подложки)

Подключение питания

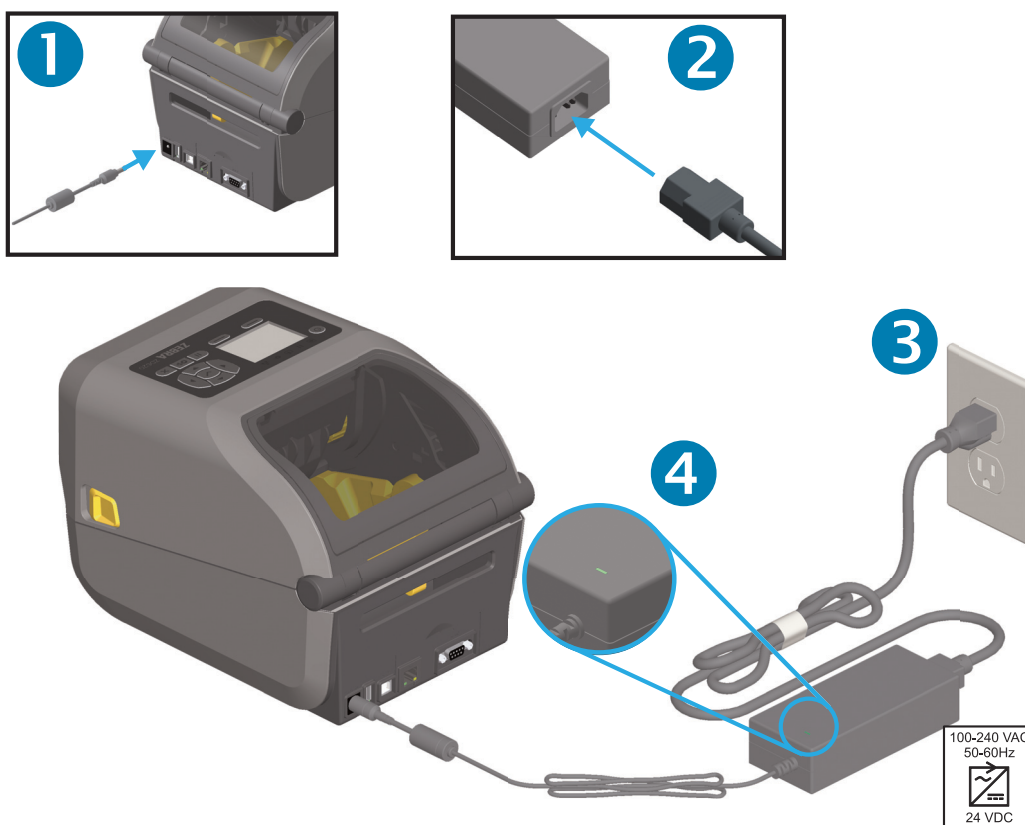


Внимание • Не используйте принтер в местах, где в него или в блок питания может попасть влага. Это может вызвать поражение током!



Примечание • Установите принтер таким образом, чтобы при необходимости легко было дотянуться до кабеля питания. При выполнении некоторых процедур по установке или устранению неполадок может потребоваться отключение питания. Чтобы гарантировать, что на принтер не поступает электрический ток, выдерните шнур питания из розетки сети переменного тока или отключите его от гнезда на принтере.

1. Подключите блок питания к разъему электропитания принтера.
2. Подключите сетевой кабель к блоку питания.
3. Вставьте вилку на другом конце кабеля в розетку переменного тока нужного типа. Обратите внимание, что тип вилки кабеля питания, подключаемого к розетке переменного тока, может отличаться для разных регионов.
4. Если индикатор блока питания загорелся зеленым, значит в сети есть необходимое напряжение.



Важно • Используйте только надлежащий кабель питания с трехконтактной вилкой и разъемом IEC 60320-C13. Кабель питания должен иметь отметку сертификата страны, в которой используется продукт.

Подготовка к печати

Настройка принтера невозможна без носителя. В качестве носителя можно использовать этикетки, ярлыки, билеты, бумагу для квитанций, стопки фальцованного носителя, этикетки с элементами защиты и т. д. В идеале следует выбирать тот носитель, который предполагается использовать в обычной работе. Это позволяет легче выявлять любые проблемы с установкой и эксплуатацией при использовании этого руководства. Носитель не входит в комплект поставки принтера.

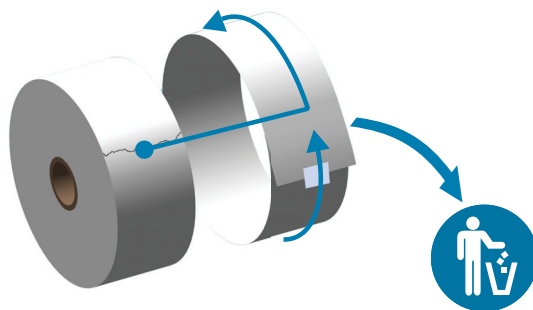
Сведения, которые помогут выбрать надлежащий носитель для конкретного сценария использования, можно получить на веб-сайте Zebra или у дилера. Для приобретения носителя перейдите на следующий веб-сайт: www.zebra.com/supplies

Подготовка и транспортировка носителя

Для максимизации качества печати важно обеспечить бережную транспортировку и хранение носителя. Если носитель загрязнится, это может привести к повреждению принтера, а также стать причиной дефектов на распечатанном изображении (пропуски, полосы, нарушение цветов, порча клеящего вещества и т. д.).



Важно • В процессе производства, упаковки, транспортировки и хранения внешняя часть носителя может загрязниться. Рекомендуется удалить внешний слой рулона или пачки носителя. Это позволит избавиться от загрязнений, которые могут попасть на печатающую головку в процессе нормальной работы.



Рекомендации по хранению носителей

- Храните носители в чистом, сухом, прохладном, темном месте. За счет специальной химической обработки носители для прямой термопечати чувствительны к нагреву. Прямой солнечный свет или источники тепла могут «активировать» носитель.
- Не храните носители с химикатами или чистящими средствами.
- Оставляйте носители в их защитной упаковке до того момента, когда нужно будет поместить их в принтер.
- Носители многих типов и клей для этикеток имеют ограниченный срок хранения (срок годности). Всегда следует в первую очередь использовать более старые из пригодных носителей (с неистекшим сроком годности).

Загрузка рулонного носителя

Загрузка рулонов носителя во все 4-дюймовые принтеры Link-OS ZD620 и ZD420 осуществляется одинаково. Эти принтеры поддерживают три основных типа носителя:

- **Непрерывный** (квитанции и другие) без отметок, определяющих длину печати.
- **Носитель с метками** (черные линии или метки, перфорация, отверстия), определяющими длину печати.
- **Носитель для печати этикеток**. В этом случае используется датчик, который определяет начало и конец этикеток в рулоне, просвечивая подложку носителя.

В принтере используется два (2) метода определения, что позволяет использовать широкий диапазон носителей.

- Просвечивающие метки в центральной области для сплошного носителя и носителя с промежутками/перфорацией между этикетками.
- Передвижные отражающие метки полной ширины для определения формата печати (длины) по всей ширине с использованием черных меток, черных линий, просечек или отверстий.

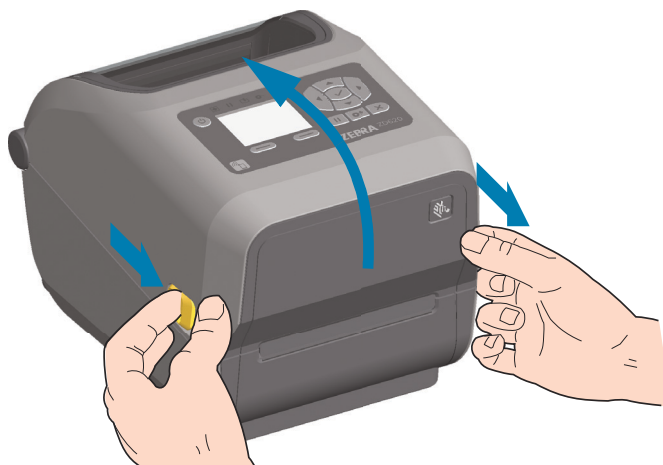
Настройка определения носителя по типу носителя

- При использовании **носителя с промежутками/перфорацией** принтер определяет длину формата печати по различиям между этикеткой и подложкой.
- При использовании **сплошного рулонного носителя** принтер считывает только характеристики носителя. Длина формата печати определяется программным способом (драйвер или ПО) или по длине последней сохраненной формы.
- При использовании **носителя с черными метками** для определения длины формата печати принтер считывает начало метки и расстояние до начала следующей черной метки.
- В случае работы с **другими часто используемыми носителями и вариантами настроек** см. один из следующих разделов.
 - [Использование дополнительного модуля отделителя этикеток](#) (после того как вы установили носитель, следуя данной процедуре).
 - См. раздел [Печать на фальцованном гармошкой носителе](#).

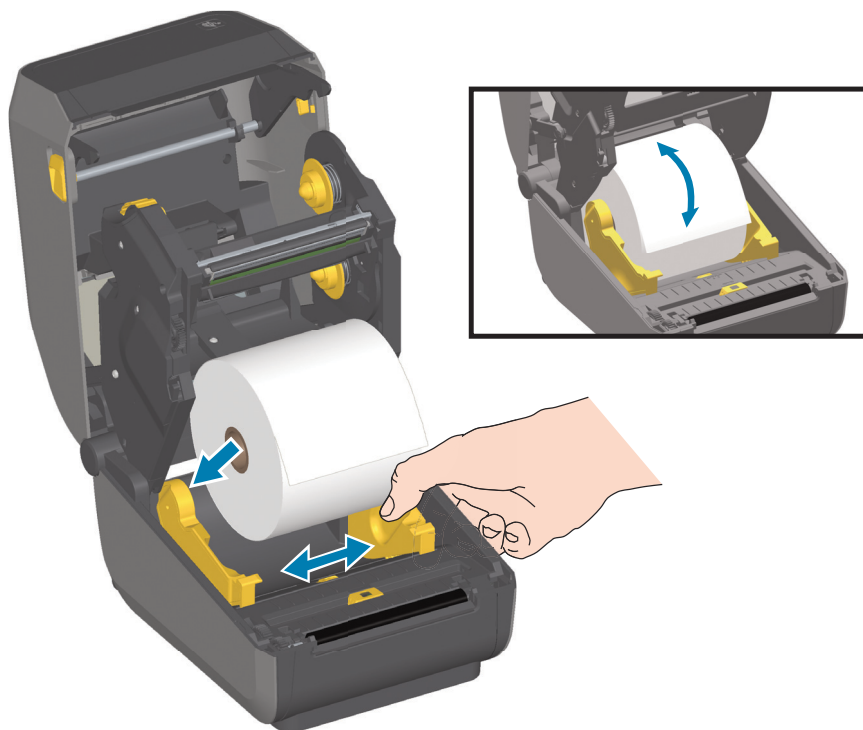
Инструкции по загрузке носителя

Эту процедуру можно использовать для принтеров, оснащенных модулями отрывания (стандартная панель), отделения этикеток и обрезки носителя.

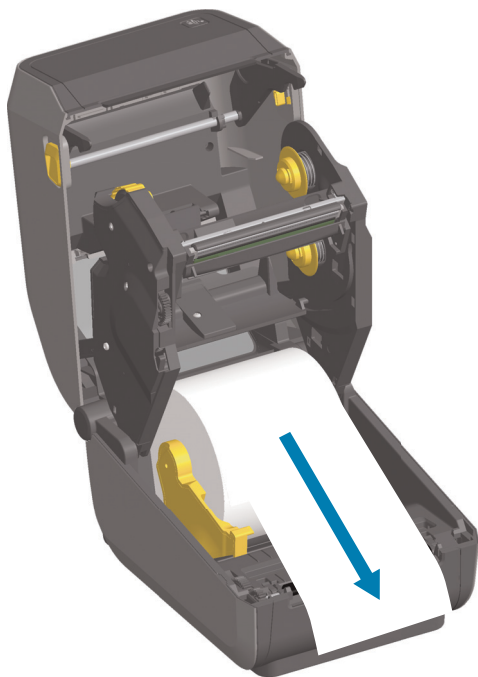
1. Откройте принтер. Потяните защелки по направлению к передней части принтера.



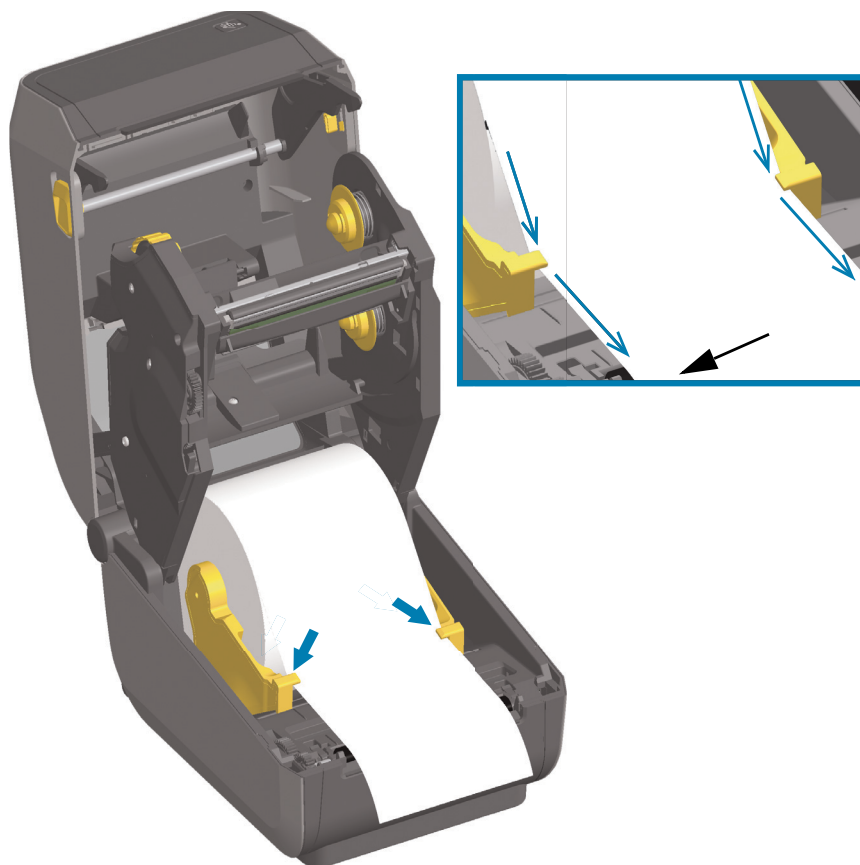
2. Откройте держатели рулона носителя. Рулон должен располагаться таким образом, чтобы лицевая сторона печатающей поверхности при прохождении поверх опорного (приводного) валика была обращена вверх. Свободной рукой раздвиньте направляющие для бумаги, установите рулон носителя на держатели рулона и отпустите направляющие. Убедитесь, что рулон вращается свободно. Рулон не должен лежать на дне отсека носителя.



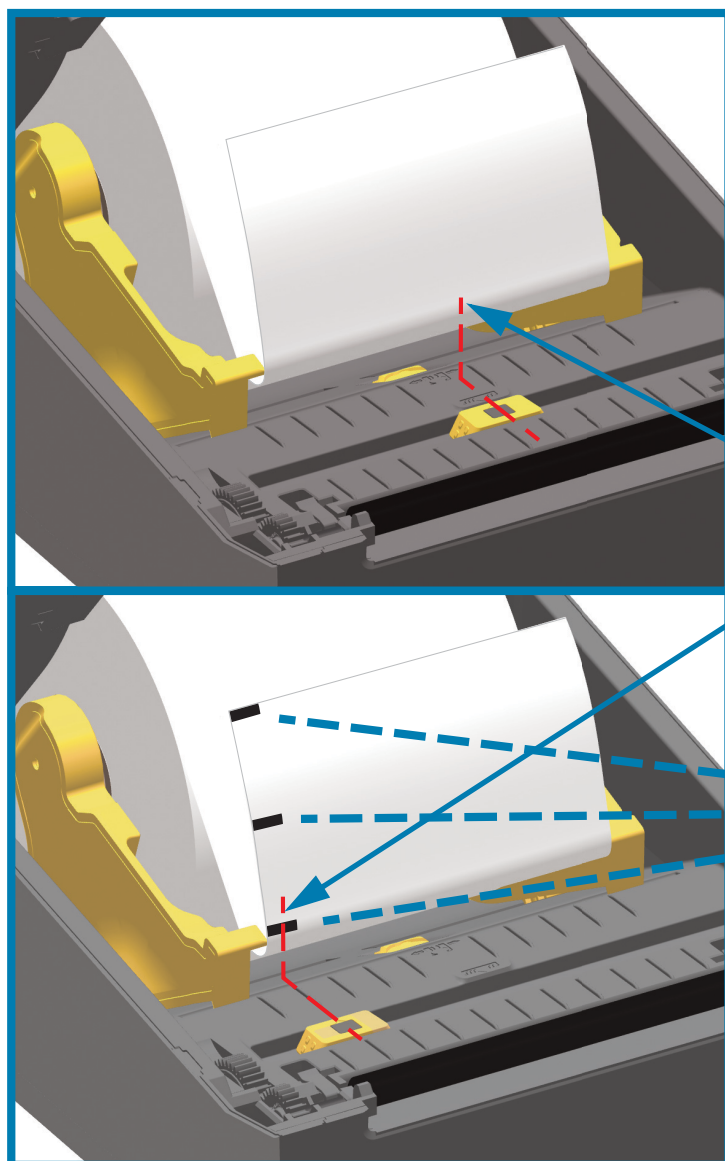
3. Потяните носитель так, чтобы он выступал за пределы передней части принтера.



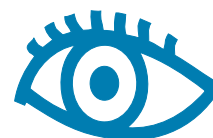
4. Заправьте носитель под направляющие для бумаги с обеих сторон.



5. Поднимите носитель и выровняйте передвигной датчик в соответствии с типом носителя.
- При использовании сплошного рулонного носителя для квитанций или для этикеток без черных меток или просечек выровняйте носитель в соответствии с центральным положением по умолчанию.
 - При использовании носителя с черными метками (черными линиями, просечками или отверстиями) на обратной стороне выровняйте положение датчика по центру черной метки. Используйте смещение в сторону от центральной области носителя только для считывания черных меток при работе с соответствующим носителем.



По умолчанию — распознавание перфорации (промежутков): стандартное рабочее положение



Только определение черных меток, расположенных не по центру

Использование передвижного датчика

Передвижной датчик является датчиком двойного назначения. Он обеспечивает считывание на просвет (через носитель) и отражательное считывание носителя. В принтере может использоваться любой из этих методов считывания, но не оба сразу.

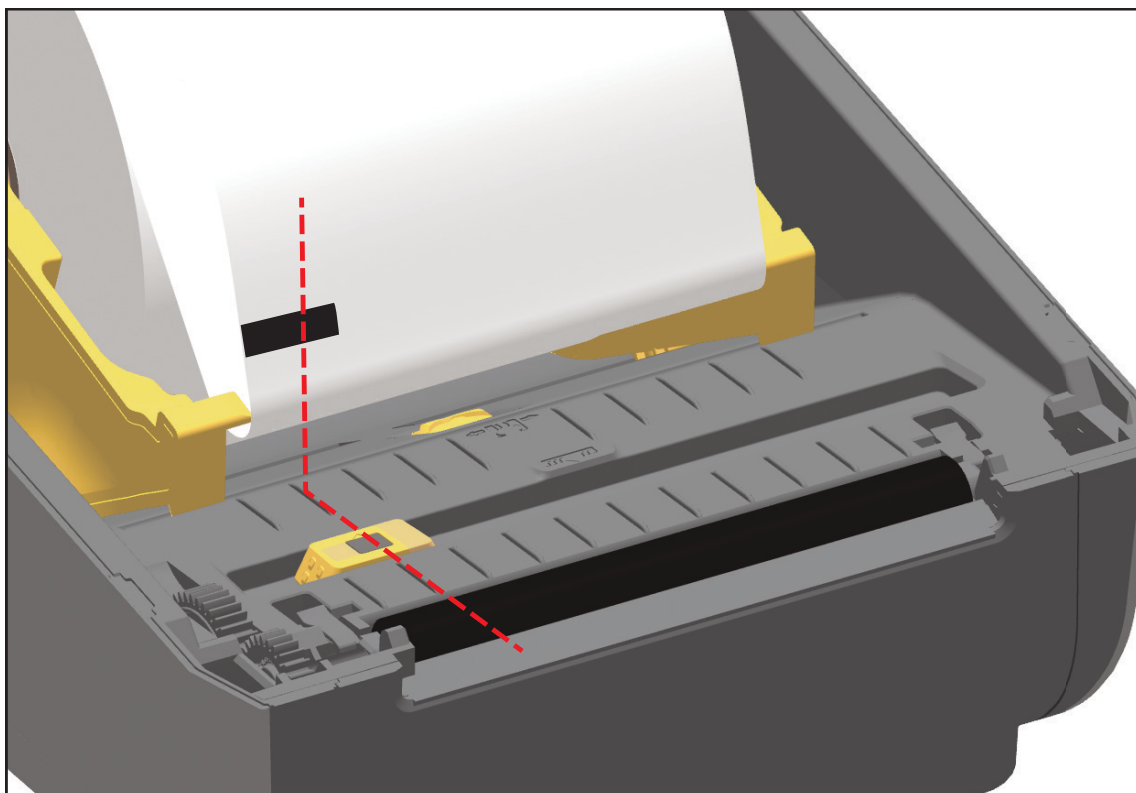
Передвижной датчик содержит центральную матрицу датчиков. Это позволяет настраивать распознавание на просвет перфорации (промежутков) на позиции, которые соответствуют позициям датчиков устаревших настольных принтеров Zebra® или находятся между ними. Также это обеспечивает возможность использования некоторых носителей нестандартного типа или неправильной формы.

Передвижной датчик позволяет принтеру использовать носитель с **черными метками** или **просечками** (сквозными отверстиями) на обратной стороне носителя (или подложки носителя). Датчик выравнивается по центру черных меток или просечек, находящихся не в середине рулона носителя, чтобы избежать области считывания промежутков/перфорации.

Настройка передвижного датчика на черные метки или просечки

Датчик черных меток производит поиск неотражающих поверхностей, таких как черные метки, черные линии, просечки или отверстия на обратной стороне носителя, которые не отражают испускаемый датчиком луч ближней инфракрасной области спектра на детектор датчика. Лампа и детектор датчика черных меток расположены рядом под крышкой датчика.

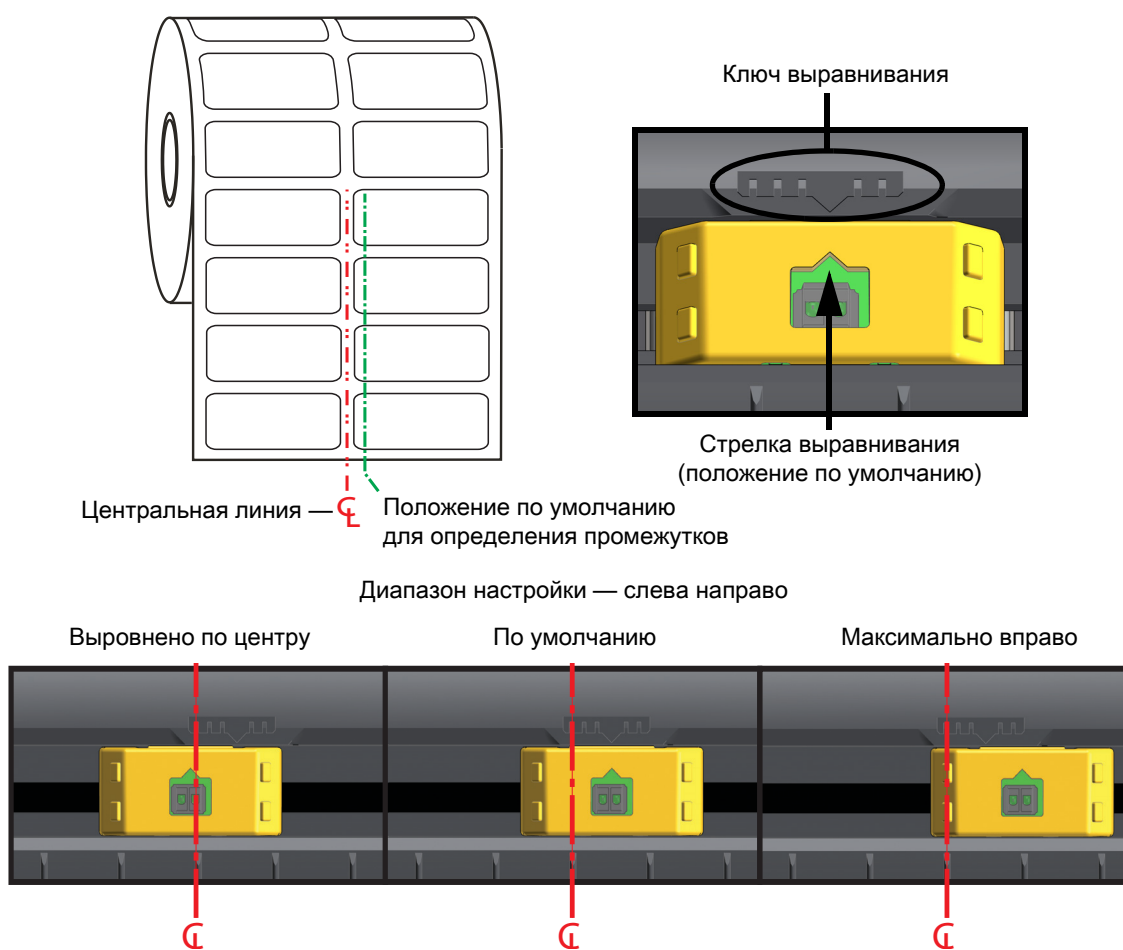
Установите стрелку выравнивания передвижного датчика посередине черной метки или просечки на нижней стороне носителя. Выравнивание датчика должно быть таким, чтобы он находился как можно дальше от кромки носителя, а метка при этом покрывала окошко носителя на 100 %. В процессе печати носитель может перемещаться из стороны в сторону в пределах ± 1 мм (по причине отклонений в составе носителя или повреждений кромки при обработке). Также могут быть повреждены просечки на боковой стороне носителя.



Настройка передвижного датчика на распознавание перфорации (промежутков)

Передвижной датчик для распознавания перфорации/промежутков поддерживает размещение в нескольких положениях.

- Положение по умолчанию передвижного датчика идеально подходит для большинства типов этикеток.
- Можно настраивать как центральные, так и смещенные от центра положения, которые идеально подходят для печати двух (2) этикеток, расположенных бок о бок на рулоне.
- Диапазон настройки передвижного датчика охватывает положения датчиков, которые используются в устаревших принтерах Zebra.
- Распознавание перфорации (промежутков) с помощью передвижного датчика возможно, только если стрелка выравнивания датчика указывает на какую-либо позицию ключа выравнивания.

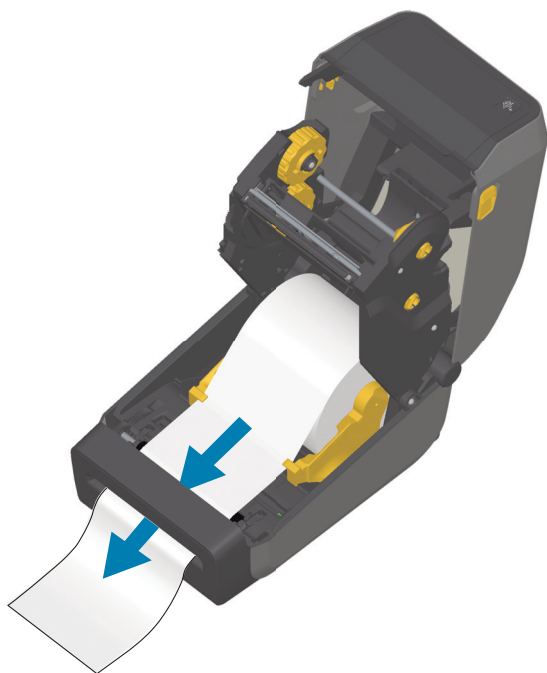


Положения фиксированных датчиков моделей принтеров Zebra относительно используемых в принтерах серии ZD

- **По умолчанию** — модели компании Zebra: датчики G-Series™ в фиксированном положении, LP/TLP 2842™, LP/TLP 2844™, LP/TLP 2042™
- **Выровнено по центру** — модель компании Zebra: LP/TLP 2742™

Загрузка рулонного носителя (продолжение)

1. **Модели с резак:** если на принтере установлен дополнительный модуль резака, пропустите носитель через прорезь для носителя в резаке и вытяните его из передней части принтера.



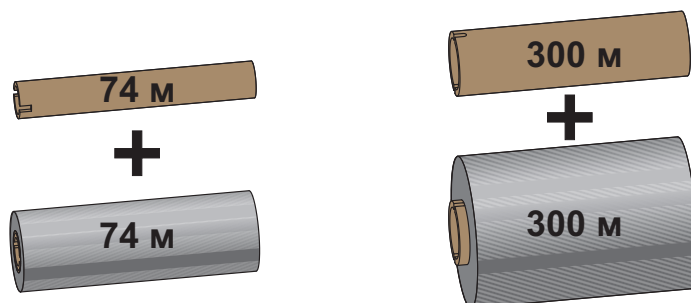
2. Закройте принтер. Нажмите на крышку вниз до щелчка.



Может потребоваться выполнить калибровку принтера в соответствии с носителем. Необходимо настроить датчики принтера, чтобы считывание этикеток, подложки и расстояния между этикетками работало правильно. В случае загрузки идентичного носителя (размер, поставщик и партия) для подготовки носителя к печати достаточно просто один раз нажать кнопку FEED (ПОДАЧА).

Загрузка рулона с лентой для термопереноса

Термопринтеры ZD620 и ZD420 оснащены гибкой системой подачи ленты. Они поддерживают оригинальные ленты Zebra® длиной 300 и 74 м. Также эти принтеры оснащены адаптером для лент длиной 300 м сторонних производителей. Для работы с лентами сторонних производителей длиной 74 м адаптер не требуется.



I.D. = 12,2 мм (0,5 дюйма) I.D. = 25,4 мм (1,0 дюйм)

Существует несколько видов и цветов лент переноса, что соответствует различным потребностям пользователей. Оригинальные ленты переноса производства компании Zebra® специально разработаны для данной модели принтера и носителя марки Zebra. Использование ленты или носителя другой марки, не одобренной для использования компанией Zebra®, может повредить принтер или печатающую головку.

- Для достижения оптимальных результатов используйте типы ленты и носителя, соответствующие друг другу.
- Для уменьшения износа головки всегда используйте ленту, которая шире носителя.
- Не устанавливайте ленту в принтер при выполнении прямой термопечати.
- Всегда используйте пустую ленточную катушку, которая соответствует внутреннему диаметру используемого рулона ленты переноса. Иначе при печати может возникнуть замятие ленты или другие проблемы.

С принтером необходимо использовать оригинальные ленты Zebra®, оснащенные специальным отражателем для остановки печати по окончании рулона или ленты для переноса. Оригинальные ленты и ленточные катушки Zebra® также оснащены пазами, которые используются для обеспечения положительного зацепления рулона ленты и движения ленты без проскальзывания при печати.

Данный принтер поддерживает следующие оригинальные ленты Zebra®:

- Performance Wax
- Premium Wax/Resin
- Performance Resin используется для синтетического материала (макс. скорость — 6 дюймов в секунду) и бумаги с покрытием (макс. скорость — 4 дюйма в секунду)
- Premium Resin используется для синтетического материала (максимальная скорость — 4 дюйма в секунду)

Информацию о рулонах ленты для переноса и других расходных материалах для печати см. в разделе



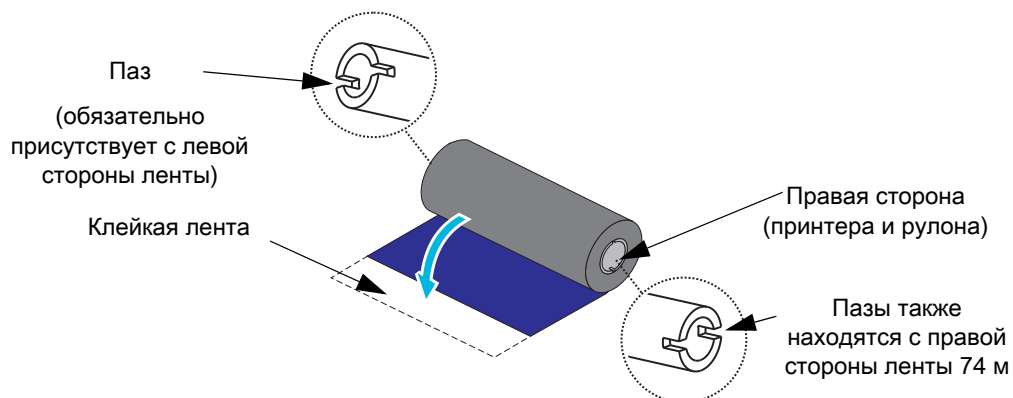
Важно • Для работы с лентами длиной 74 м НЕ ИСПОЛЬЗУЮТСЯ катушки, предназначенные для более ранних моделей настольных принтеров. Старые катушки для ленты (в том числе и для некоторых лент сторонних производителей) определяются по наличию пазов только на одной стороне катушки. Эти старые катушки слишком велики.



Важно • НЕ ИСПОЛЬЗУЙТЕ ленточные катушки с поврежденными пазами — скругленными, изношенными, порванными и т. п. Пазы катушки должны быть квадратной формы для закрепления катушки на шпинделе; в противном случае может возникнуть замятие ленты, ослабление чувствительности ленты или другие неполадки, которые помешают работе принтера.

Загрузка рулона с лентой для переноса Zebra

Перед выполнением дальнейших действий подготовьте ленту: снимите упаковку и удалите клейкую ленту.



Убедитесь, что лента и пустая ленточная катушка имеют пазы с левой стороны, как показано выше. Если это не так, см. раздел [Загрузка ленты переноса сторонних производителей длиной 300 м](#).

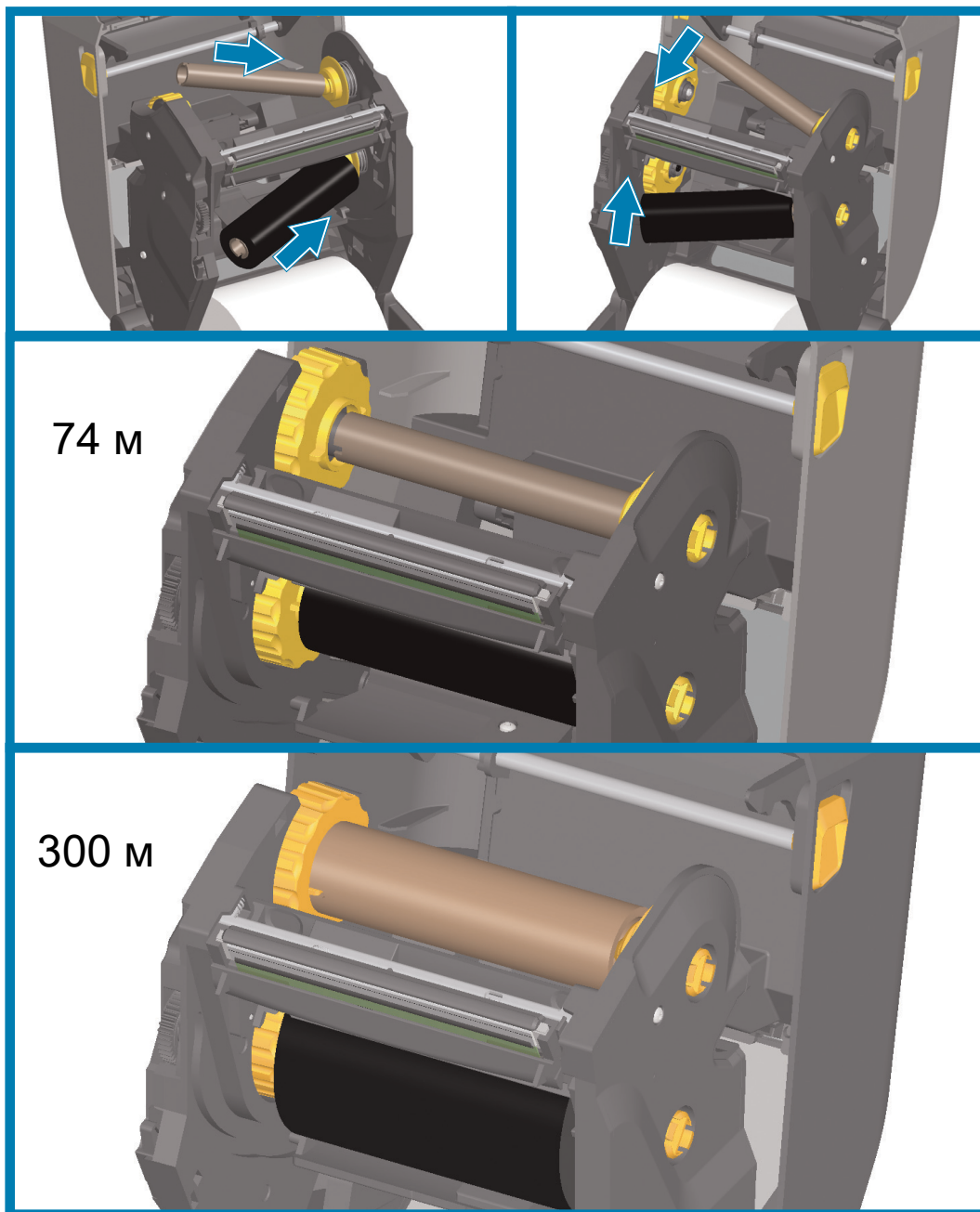
1. Откройте принтер и установите пустую ленточную катушку в приемные шпиндели принтера. Наденьте пустую катушку правой стороной на правый подпружиненный шпindel. Совместите катушку с центром втулки левого шпинделя и поворачивайте катушку, пока пазы не будут совмещены и не зафиксируются.



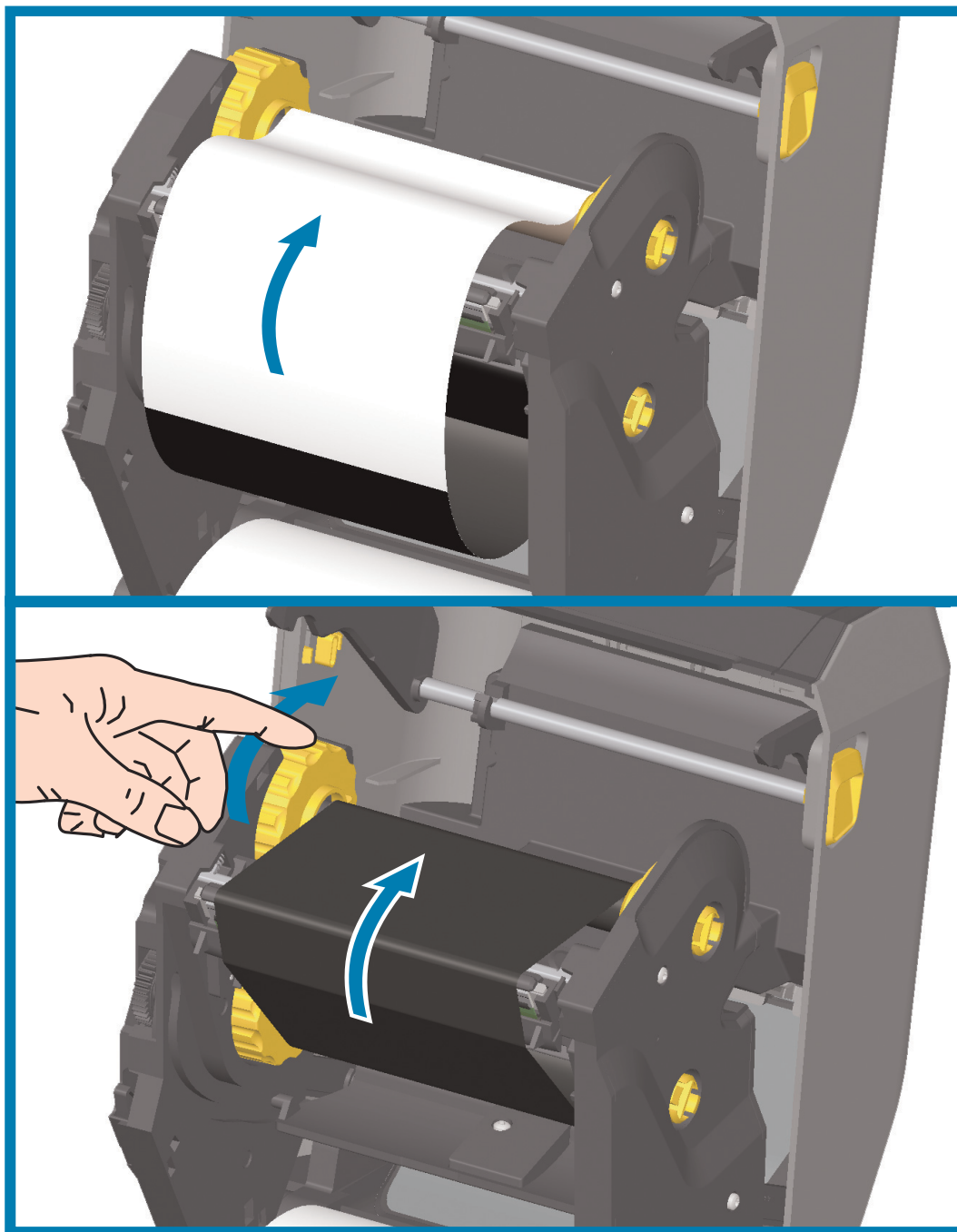
Примечание • В упаковочной коробке находится одна пустая приемная катушка. В дальнейшем при установке нового рулона ленты используйте освободившуюся подающую катушку из подающего шпинделя.

Установка

- Установите новый рулон ленты на нижний подающий шпиндель принтера. Наденьте его на правый шпиндель и зафиксируйте с левой стороны тем же способом, что и при установке приемной катушки.



3. Прикрепите ленту к приемной катушке. В случае нового рулона используйте прилагаемую полосу липкой ленты; в противном случае используйте тонкую полосу другой липкой ленты. Выровняйте ленту так, чтобы она прямо подавалась на катушку.



4. Поверните втулку приема ленты (верхняя часть должна двигаться в сторону задней панели), чтобы устранить провисание ленты. Поворачивание втулки поможет окончательно совместить положение ленты при приеме с положением подающего рулона ленты. Направляющая ленты должна полностью закрываться лентой.
5. Убедитесь, что носитель загружен и готов к печати. Закройте крышку принтера.

6. Если питание принтера включено, нажмите кнопку **FEED** (ПОДАЧА), чтобы принтер протянул не менее 20 см носителя. Это поможет устранить провисание и складки ленты (выпрямить ленту), а также ровно расположить ленту на шпинделях. В противном случае дождитесь включения принтера и выполните инструкции по работе с ним, приведенные в этой главе.
7. Смените режим работы принтера, установив термоперенос вместо прямой термопечати. Температурные профили принтера будут настроены в соответствии с носителем для термопереноса. Для выполнения этого действия воспользуйтесь драйвером принтера, программным приложением или командами программирования принтера.
 - При управлении работой принтера посредством программирования на языке ZPL используйте команду ZPL II «Тип носителя» (Media Type): **^MT**. Следуйте инструкциям, приведенным в руководстве по программированию ZPL.
 - При управлении работой принтера посредством EPL (в страничном режиме) используйте команду **Options (0)** (Параметры). Следуйте инструкциям, приведенным в руководстве по программированию EPL (в страничном режиме).

Для проверки смены режима с прямой термопечати на режим термопереноса обратитесь к разделу [Тестирование процесса печати с помощью отчета о конфигурации](#), чтобы распечатать этикетку с конфигурацией. Параметр «СПОСОБ ПЕЧАТИ» (PRINT METHOD) в этикетке с конфигурацией принтера должен иметь значение «ТЕРМОПЕРЕНОС» (THERMAL-TRANS).

Загрузка ленты переноса сторонних производителей длиной 300 м

Для загрузки в принтер ленты переноса сторонних производителей длиной 300 м необходимо использовать адаптеры ленточных катушек Zebra.

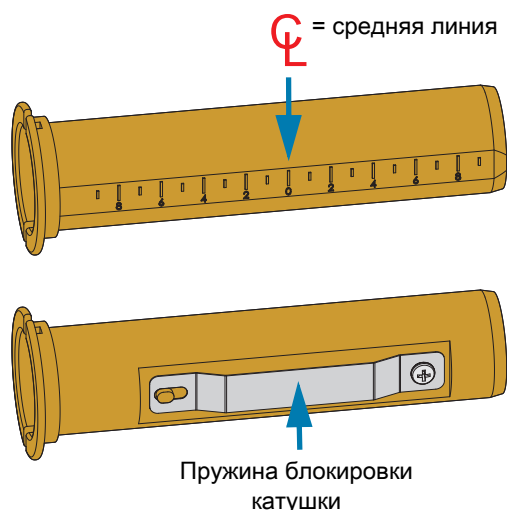
Ниже приведены минимальные требования для использования лент сторонних производителей длиной 300 м с принтером.

- Внутренний диаметр катушки: 25,4 мм (от 1,004 до 1,016 дюйма).
Материал: фиброкартон; катушки из жестких материалов (например, пластика) могут функционировать некорректно.
- Диапазон ширины ленты: от 110 до 33 мм (от 4,3 до 1,3 дюйма).
- Максимальный наружный диаметр ленты: 66 мм (2,6 дюйма).



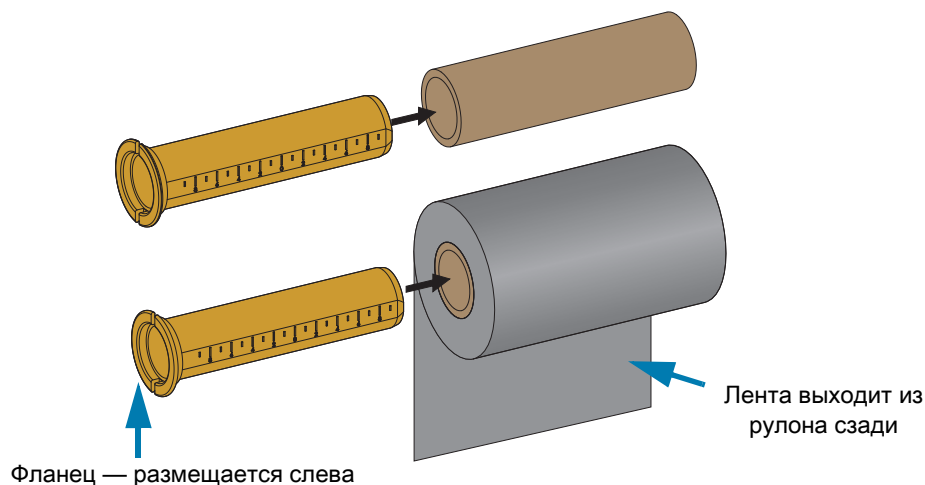
Внимание • Использование ленты или носителя другой марки, не одобренной для использования компанией Zebra®, может повредить принтер или печатающую головку. На качестве изображения также могут сказываться неудовлетворительные или близкие к пределу характеристики ленты (максимальная скорость печати, состав чернил и т. д.), материал катушки (слишком мягкий или жесткий), а также соразмерность компонентов (слишком свободно или туго закрепленная ленточная катушка; превышение максимального наружного диаметра ленты в 66 мм).

Адаптеры помогают совместить ленту и катушку с центром носителя (и принтера). Адаптеры содержат пружину блокировки катушки, входящую в соприкосновение с мягким фиброкартоном внутри ленточной катушки, а также шкалу с отсчетом значений от средней линии принтера, используемую при установке адаптера в принтер.

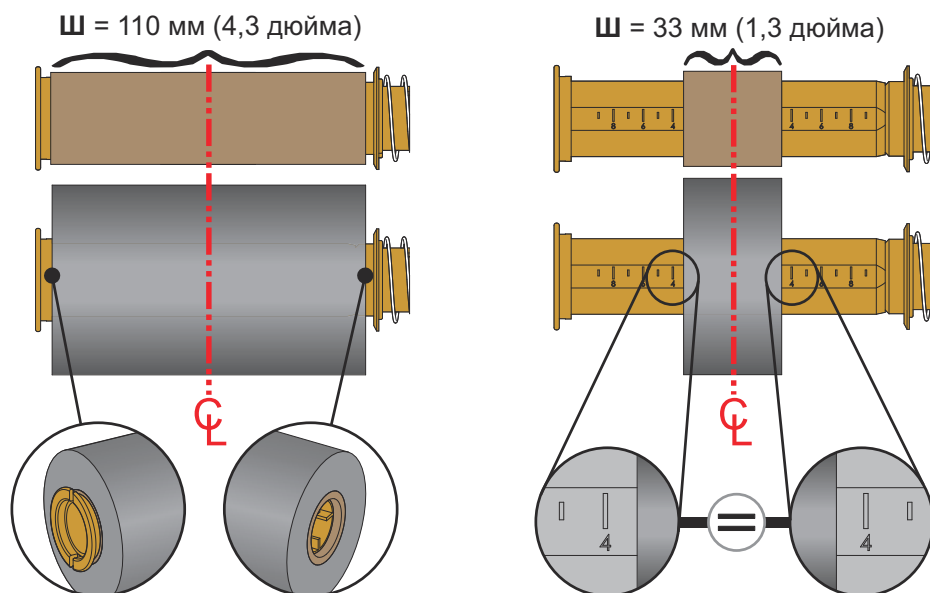


1. Заправьте пустую ленточную катушку в адаптер ленточной катушки. Пустая ленточная катушка должна быть той же ширины, что и рулон ленты (или быть шире). Приблизительно совместите центр катушки со средней линией адаптера. Вместо адаптера и пустой ленточной катушки стороннего производителя можно использовать ленточную катушку Zebra. Вместе с принтером поставляется одна пустая ленточная катушка 300 м.

- Заправьте рулон ленты стороннего производителя в адаптер ленточной катушки. Сориентируйте фланец адаптера с левой стороны и убедитесь, что лента разматывается с задней стороны рулона, как показано на иллюстрации. Приблизительно совместите центр катушки со средней линией адаптера.

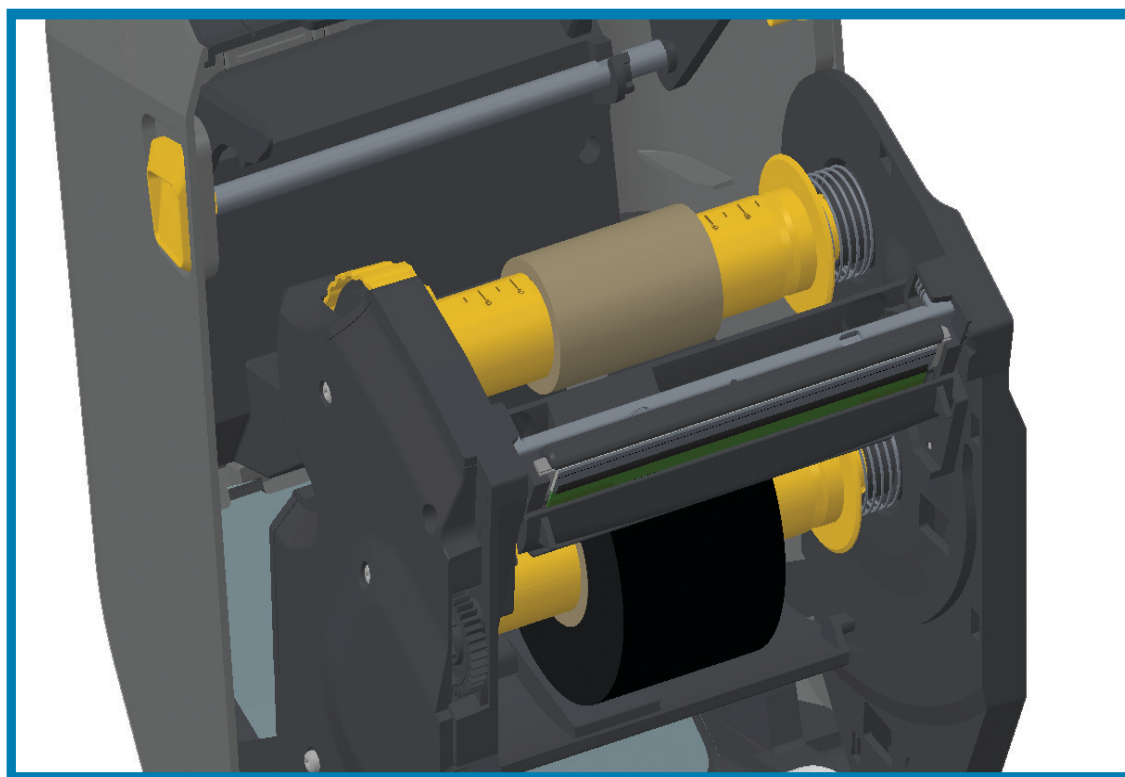
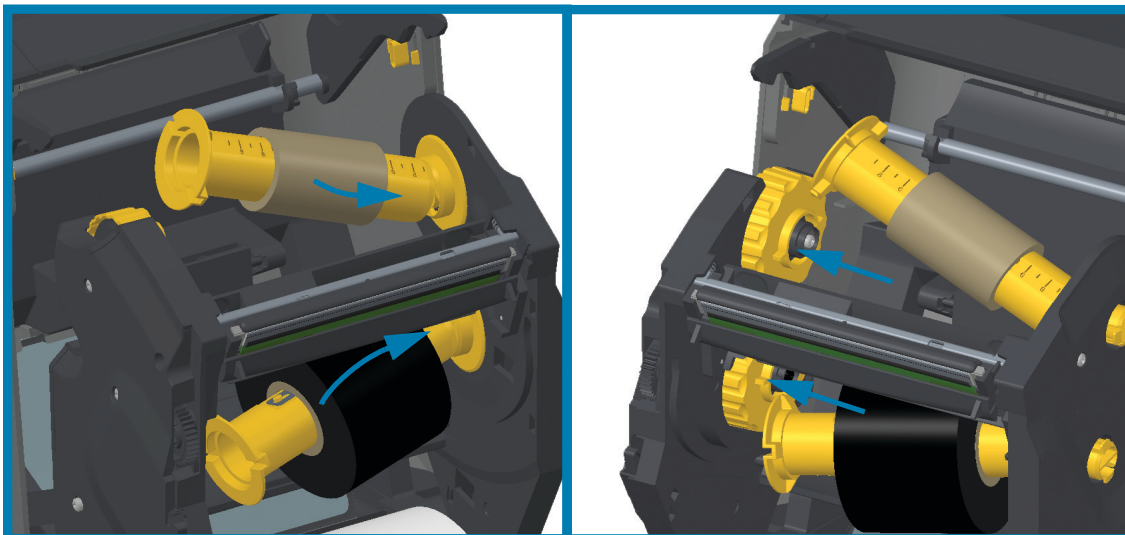


Примечание • Рулоны максимально допустимой ширины (110 мм или 4,3 дюйма) не требуют центровки. В случае носителя, ширина которого меньше максимально допустимой ширины (но не меньше минимально допустимой ширины в 33 мм / 1,3 дюйма), воспользуйтесь градуированной шкалой на катушке адаптера, чтобы совместить рулоны ленты с носителем и принтером.

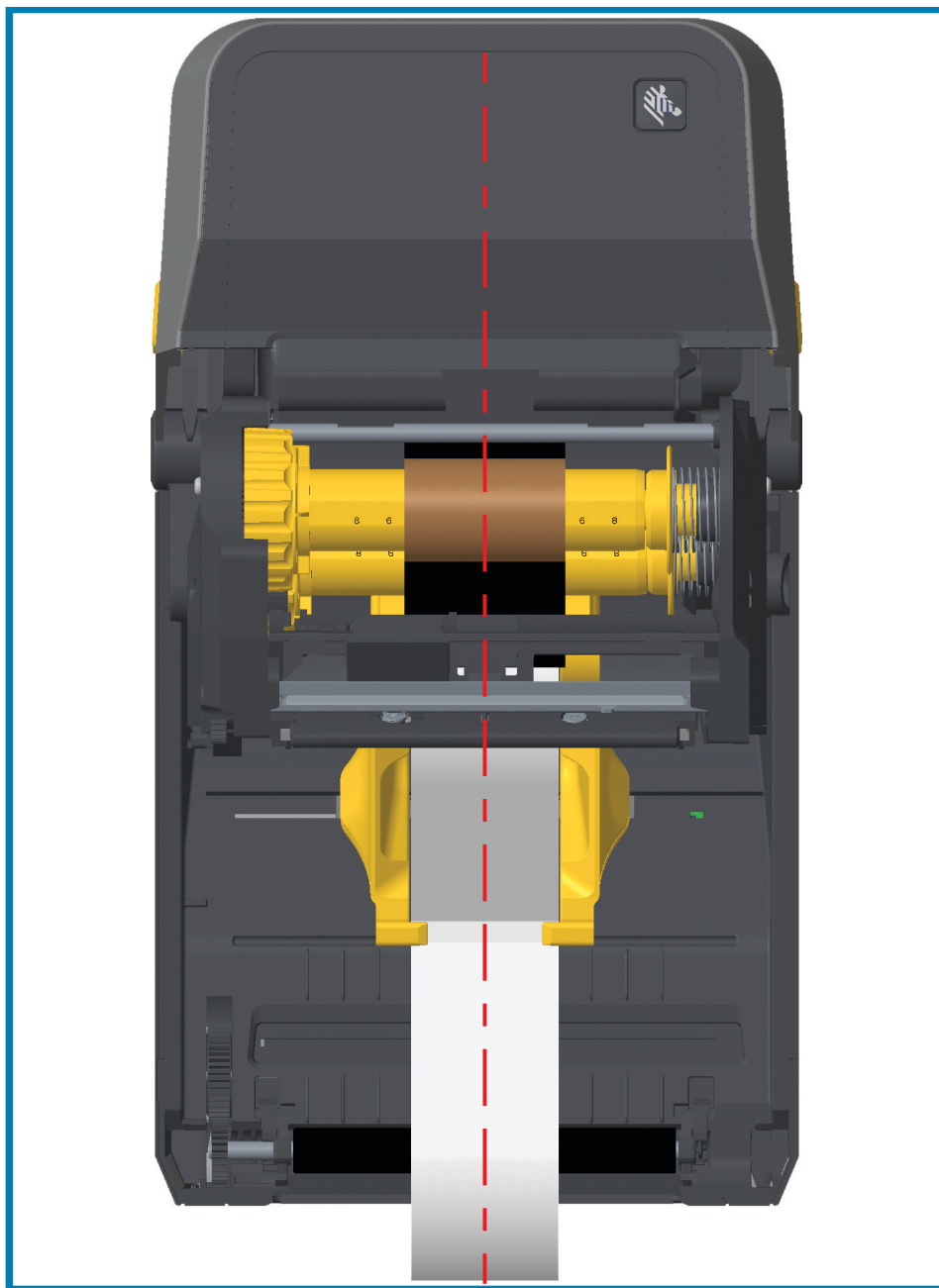


Установка

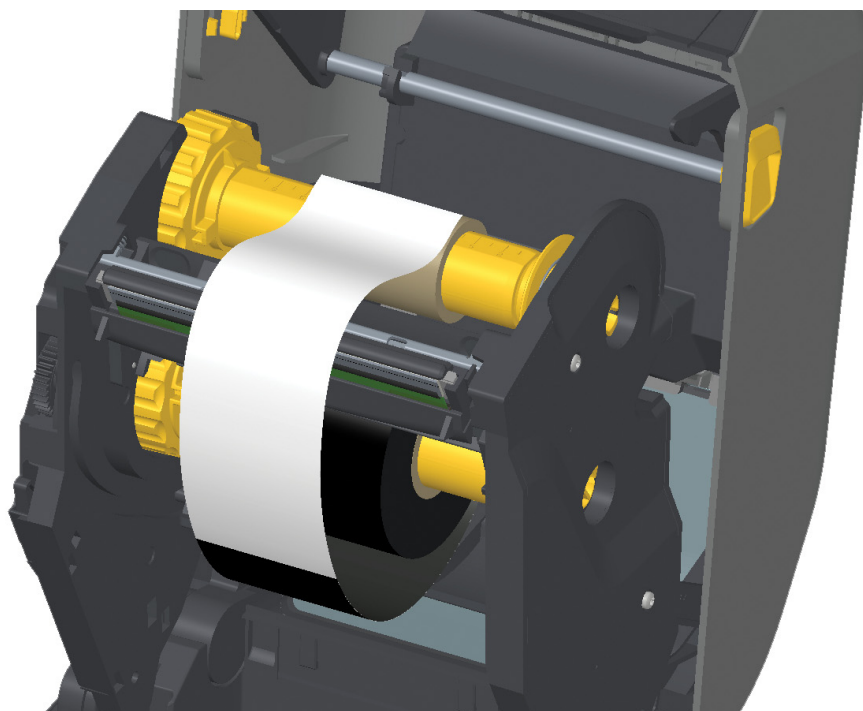
3. Установите адаптер с пустой катушкой на приемные шпиндели, а адаптер с рулоном ленты — на нижние подающие шпиндели. Правая часть адаптера катушки закрепляется на коническом наконечнике каждого из подпружиненных правых шпинделей. Нажимая адаптером на правый шпindel, наденьте адаптер путем покачивания на втулки левого шпинделя. Поворачивайте адаптер и втулки, пока пазы на фланце адаптера не будут совмещены и зафиксированы на выступах втулки левого шпинделя.



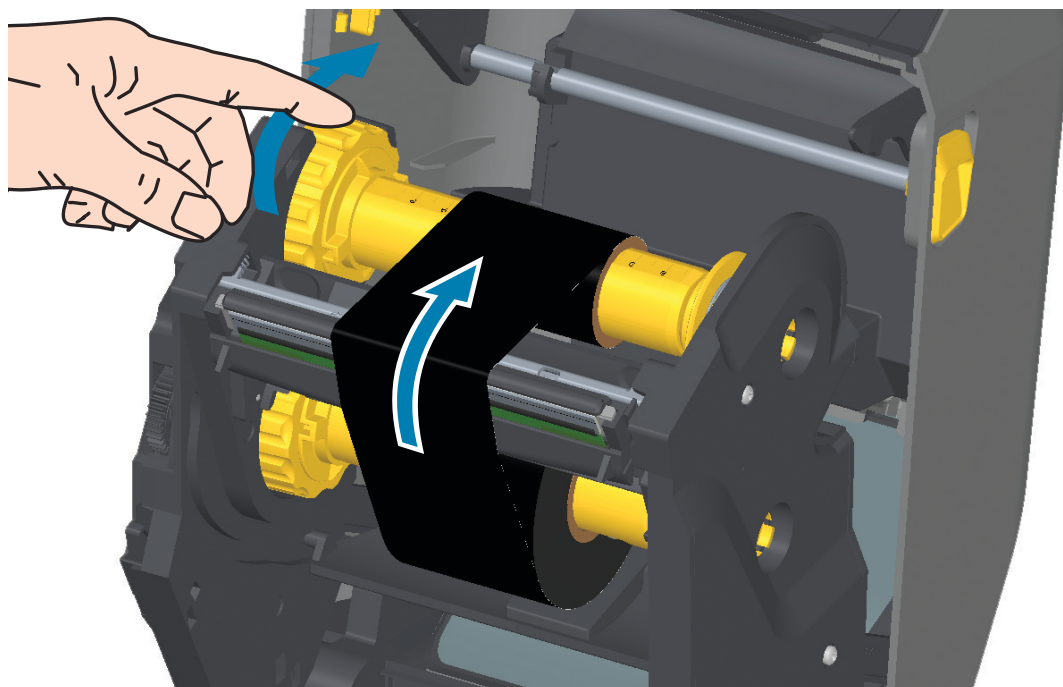
4. При выполнении предыдущих шагов лента и пустые катушки в процессе установки могли сместиться от центрального положения.
- Убедитесь, что рулон ленты и пустая катушка совмещены с центром носителя (этикетки, бумага, ярлыки и т. п.). Помните, что для установки их положения можно использовать шкалу средней линии на адаптере ленточной катушки.
 - Если вы забыли проверить, достаточно ли широка лента для используемого носителя, это следует сделать сейчас. Лента должна быть шире носителя (включая подложку этикеток) для защиты печатающей головки.



- Прикрепите ленту к приемной катушке. Для прикрепления ленты к приемной катушке используйте тонкую полоску собственной липкой ленты, если используемый носитель не оснащен полоской липкой ленты на направляющей ленты, как в случае оригинальной ленты Zebra®. Выровняйте ленту так, чтобы она прямо подавалась на катушку.



- Поверните втулку приема ленты (верхняя часть должна двигаться в сторону задней панели), чтобы устранить провисание ленты. Поворачивание втулки поможет окончательно совместить положение ленты при приеме с положением подающего рулона ленты. Ленту следует намотать на приемную катушку, сделав не менее полутора витков.

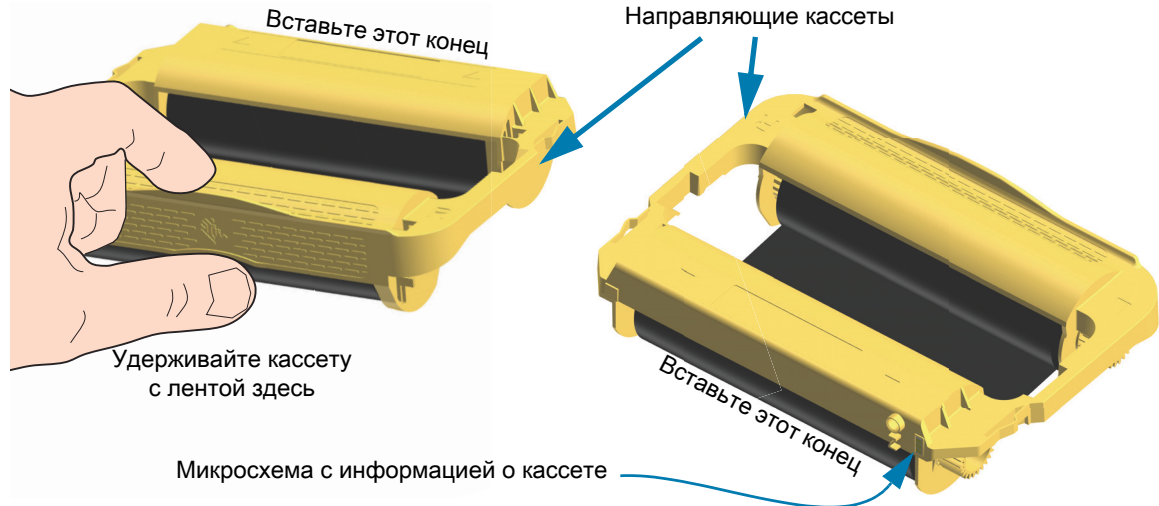


7. Убедитесь, что носитель загружен и готов к печати. Закройте крышку принтера.
8. Если питание принтера включено, нажмите кнопку FEED (ПОДАЧА), чтобы принтер протянул не менее 20 см носителя. Это поможет устранить провисание и складки ленты (выпрямить ленту), а также ровно расположить ленту на шпинделях. В противном случае дождитесь включения принтера и выполните инструкции из раздела «Приступая к работе» в этой главе.
9. Смените режим работы принтера, установив термоперенос вместо прямой термопечати. Температурные профили принтера будут настроены в соответствии с носителем для термопереноса. Для выполнения этого действия воспользуйтесь драйвером принтера, программным приложением или командами программирования принтера.
 - При управлении работой принтера посредством программирования на языке ZPL используйте команду ZPL II **Тип носителя** (Media Type): **^MT**. Следуйте инструкциям, приведенным в руководстве по программированию ZPL.
 - При управлении работой принтера посредством EPL (в страничном режиме) используйте команду **Options (0)** (Параметры). Следуйте инструкциям, приведенным в руководстве по программированию EPL (в страничном режиме).
10. Для проверки смены режима с прямой термопечати на режим термопереноса обратитесь к разделу [Тестирование процесса печати с помощью отчета о конфигурации](#), чтобы распечатать этикетку с конфигурацией. Параметр «СПОСОБ ПЕЧАТИ» (PRINT METHOD) в этикетке с конфигурацией принтера должен иметь значение «ТЕРМОПЕРЕНОС» (THERMAL-TRANS).

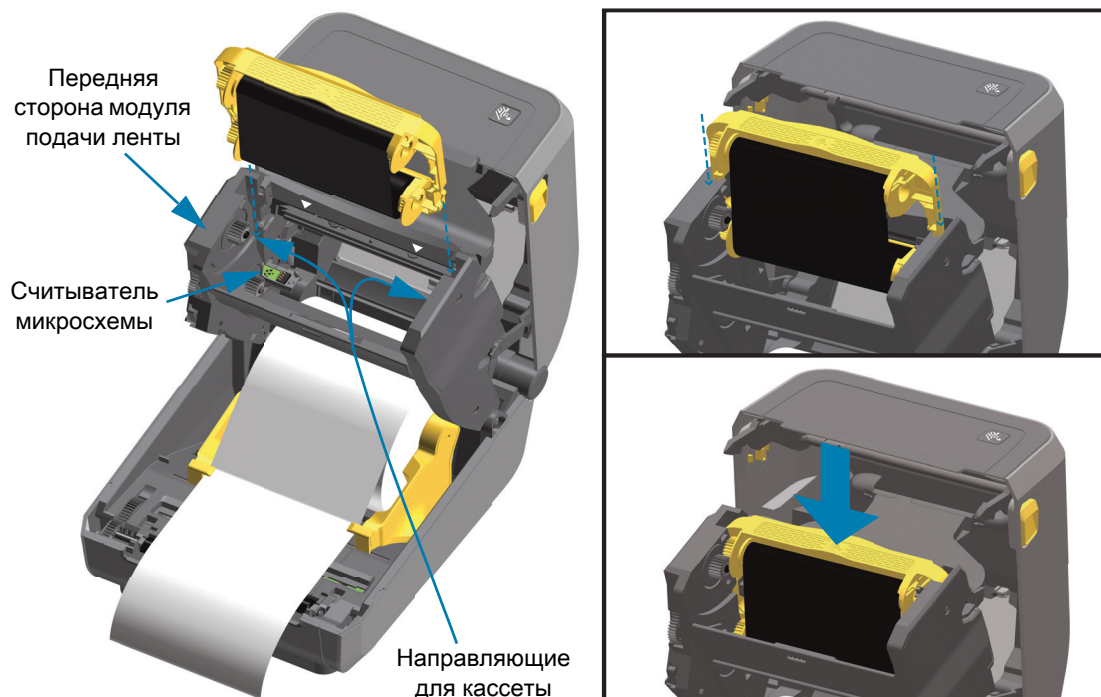
Принтер готов к печати.

Загрузка кассеты с лентой в принтер ZD420

Для печати термопереносом в принтере используется кассета с лентой для термопереноса. Просто вставьте кассету в модуль подачи ленты и закройте принтер. Принтер считывает информацию о кассете, сохраненную в кассете.



1. Вставьте кассету с лентой в паз для кассеты с лентой модуля подачи ленты в открытом принтере. Надавите, чтобы кассета оказалась почти на одном уровне с передней частью модуля подачи ленты. Можно будет услышать и ощутить, что кассета зафиксировалась. Поддерживаются только оригинальные кассеты с лентой Zebra.



Выполнение интеллектуальной калибровки носителя SmartCal

Для оптимальной работы необходимо перед печатью настроить в принтере параметры носителя. Принтер автоматически определяет тип носителя (с перфорацией/промежутками, с черными метками/просечками или сплошной) и измеряет характеристики носителя.

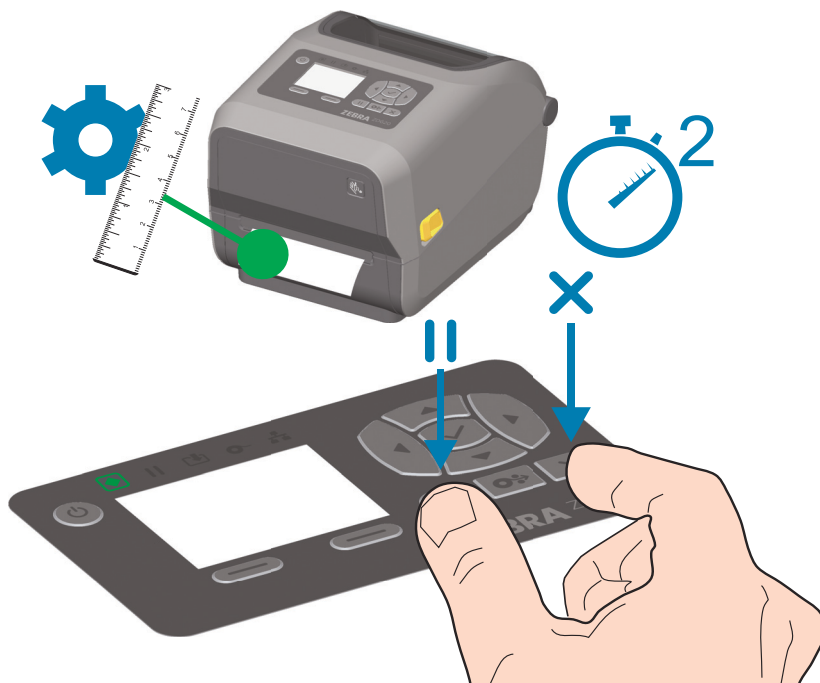


Важно • После выполнения первоначальной калибровки для определенного носителя не требуется осуществлять дополнительную калибровку при каждой замене носителя. Принтер автоматически измеряет характеристики носителя, чтобы учитывать при печати незначительные их изменения.

После установки нового рулона носителя (из той же партии) нажмите кнопку FEED (ПОДАЧА) один или два раза для синхронизации этикеток. После этого можно продолжить печать.

Процедура SmartCal

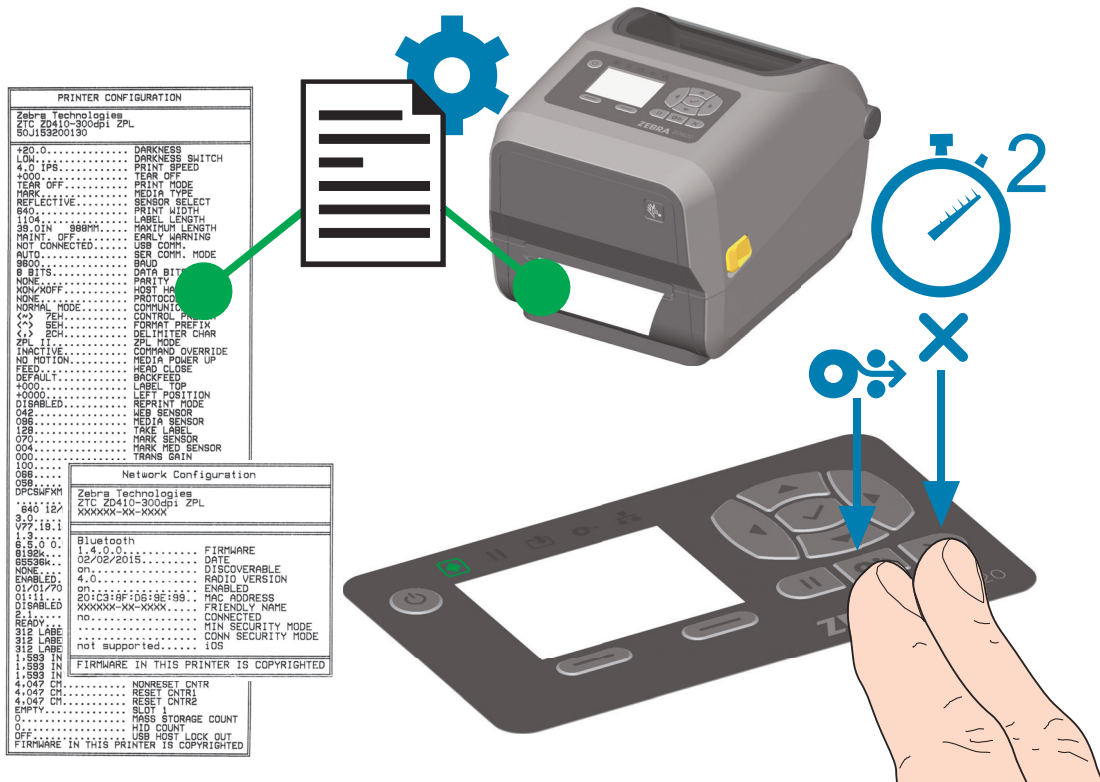
1. Убедитесь, что носитель и кассета с лентой (при печати термопереносом) правильно загружены в принтер, а верхняя крышка принтера закрыта.
2. Нажмите кнопку POWER (ПИТАНИЕ), чтобы включить принтер.
3. Когда принтер перейдет в состояние готовности (индикатор состояния непрерывно светится зеленым), нажмите кнопки PAUSE (ПАУЗА) и CANCEL (ОТМЕНА) и удерживайте их в течение двух (2) секунд, прежде чем отпустить.
4. Принтер измерит несколько этикеток и выполнит настройку уровней считывания носителя.
5. После остановки принтера индикатор состояния начнет непрерывно светиться зеленым.



Тестирование процесса печати с помощью отчета о конфигурации

Перед подключением принтера к компьютеру убедитесь, что принтер находится в исправном состоянии. Для этого рекомендуется распечатать отчет о конфигурации. Информация, представленная в распечатке отчета о конфигурации, может оказаться полезной при установке принтера и устранении его неполадок.

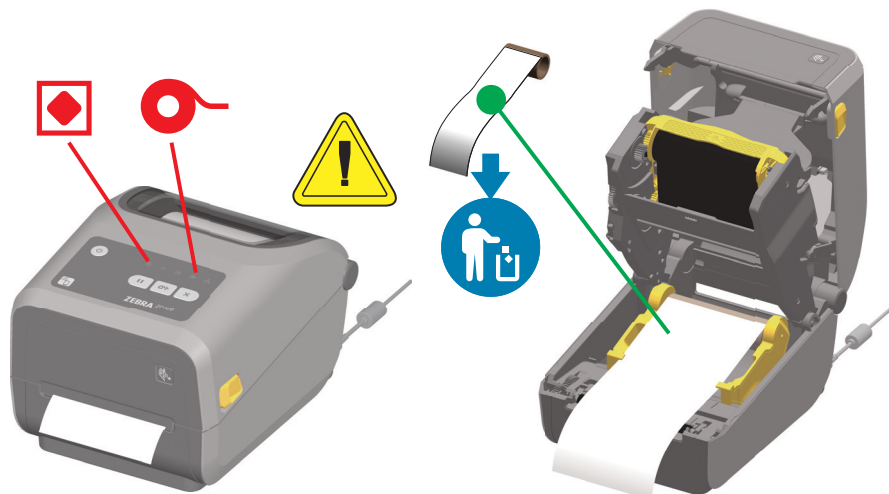
1. Убедитесь, что носитель и кассета с лентой (при печати термопереносом) правильно загружены в принтер, а верхняя крышка принтера закрыта.
2. Включите принтер.
3. Когда принтер перейдет в состояние готовности (индикатор состояния непрерывно светится зеленым), нажмите кнопки **FEED** (ПОДАЧА) и **CANCEL** (ОТМЕНА) и удерживайте их в течение двух (2) секунд, прежде чем отпустить.
4. Будут напечатаны отчеты о конфигурации принтера и сети (показаны ниже).
5. После остановки принтера индикатор состояния начнет непрерывно светиться зеленым.



Если не удалось напечатать эти отчеты, см. раздел [Устранение неполадок](#).

Обнаружение состояния отсутствия носителя

Если носитель заканчивается, принтер сообщает об отсутствии носителя с помощью индикаторов состояния и носителя, которые будут постоянно гореть красным цветом. Это часть обычного цикла использования ленты.



Исправление состояния отсутствия носителя

1. Откройте принтер.
2. Убедитесь, что рулон носителя закончился или почти закончился. В конце рулона на подложке отсутствует этикетка.
3. Извлеките остаток носителя и катушку рулона.
4. Вставьте новый рулон носителя. См. раздел [Загрузка рулонного носителя](#).
 - Если устанавливается идентичный носитель, просто загрузите его и нажмите кнопку FEED (ПОДАЧА) один раз для возобновления печати.
 - Если загружается другой носитель (отличается размером, поставщиком или даже партией), необходимо выполнить после загрузки носителя процедуру SmartCal для обеспечения оптимальной работы.
 - Обратите внимание, что в случае изменения размера носителя (длина или ширина) обычно требуется изменить запрограммированные размеры носителя или активный формат этикетки в принтере.



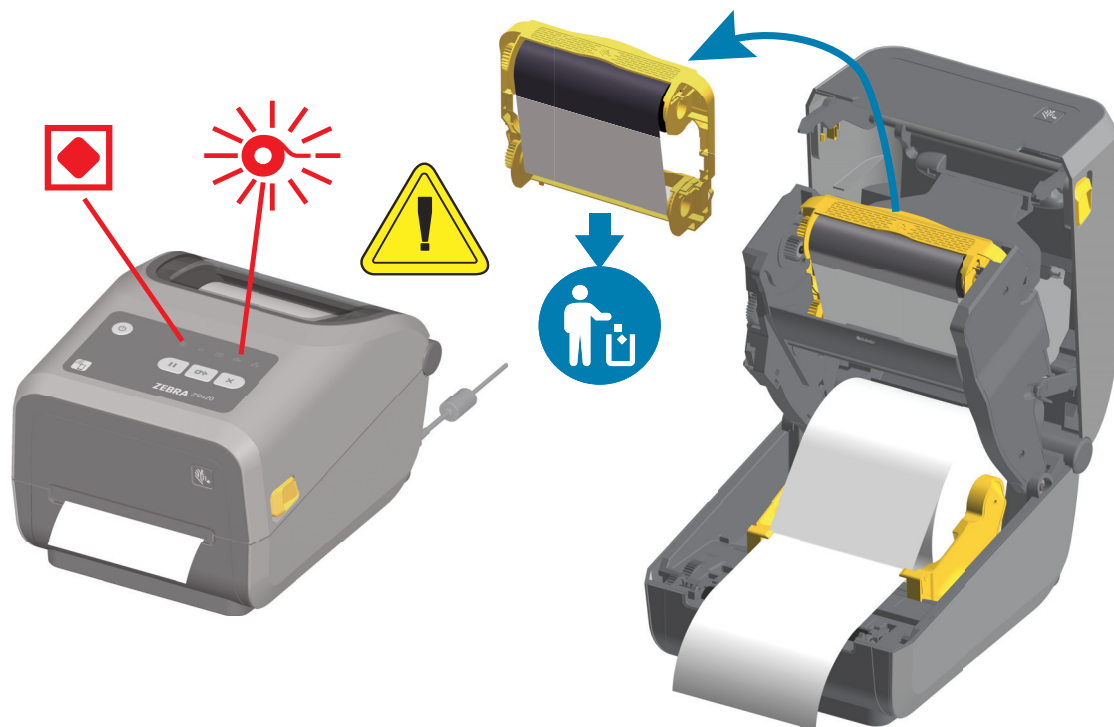
Важно • Иногда этикетка может быть пропущена в середине рулона (не в конце носителя). Это также приводит к возникновению состояния отсутствия носителя.

Чтобы исправить положение, просто протяните носитель так, чтобы на опорный валик попала следующая этикетка. Закройте принтер. Нажмите кнопку FEED (ПОДАЧА) один раз. Принтер выполнит повторную синхронизацию положения этикетки и будет готов к возобновлению печати.

Обнаружение состояния отсутствия ленты

Если лента для печати заканчивается, принтер сообщает об отсутствии ленты с помощью индикаторов состояния и носителя. Это часть обычного цикла использования ленты.

Когда принтер обнаруживает отсутствие носителя, индикатор состояния начинает светиться красным, а индикатор носителя — мигать красным.



Исправление состояния отсутствия ленты

1. Откройте принтер.
2. Удостоверьтесь, что на нижней стороне кассеты или рулона с лентой видна отражающая часть ленты (используется для обнаружения конца ленты). Кроме того, заполнен передний рулон ленты.
3. Снимите использованную кассету с лентой и утилизируйте ее должным образом.
4. Загрузите новые рулоны или установите новую кассету с лентой. См. [Загрузка рулона с лентой для термопереноса](#) или [Загрузка кассеты с лентой в принтер ZD420](#).
5. Чтобы возобновить печать, нажмите кнопку FEED (ПОДАЧА) один раз.

Подключение принтера к компьютеру

Принтер поддерживает различные варианты интерфейса и конфигурации. Например,

- Интерфейс универсальной последовательной шины (USB 2.0) — стандартная комплектация.
- Последовательный интерфейс RS232 — стандартная комплектация принтера ZD620. Для принтеров ZD420 возможно обновление на месте эксплуатации.
- Ethernet (LAN) — стандартная комплектация принтера ZD620. Для принтеров ZD420 возможно обновление на месте эксплуатации.
- Встроенный модуль Wi-Fi (802.11ac) и Bluetooth Classic 4.1 (с поддержкой 3.0) — устанавливается на заводе.
 - Модели с модулем Wi-Fi поддерживают технологию Bluetooth Low Energy (подключение с низкой скоростью) для настройки принтера с использованием программного обеспечения, выполняемого на устройстве Android или iOS.

Предварительная установка драйверов принтера для Windows®

Установите **Zebra Setup Utilities (ZSU)** перед включением питания принтера, подключенного к ПК. Вначале утилита установит драйверы Zebra для Windows. Затем мастер установки ZSU предложит включить питание принтера. Следуйте инструкциям для завершения установки принтера.

Для помощи в установке принтера разработано ПО Zebra Setup Utility. Способы подключения кабелей и уникальные параметры для каждого из этих физических интерфейсов обмена данными принтера описаны на следующих страницах для облегчения выбора настроек перед подачей питания и сразу после нее. Мастер конфигурации Zebra Setup Utilities попросит в соответствующий момент включить питание принтера, чтобы завершить установку принтера.

Дополнительные сведения о настройке сети (Ethernet или Wi-Fi) и подключения Bluetooth см. в следующих руководствах:

- Руководство пользователя проводных и беспроводных серверов печати
- Руководство пользователя беспроводной связи Bluetooth

Требования к интерфейсному кабелю

Кабели передачи данных должны быть полностью экранированы и оснащены разъемами с металлическими или металлизированными корпусами. Экранированный кабель и металлизированные разъемы необходимы для предотвращения излучения и защиты от электрических помех.

Для минимизации электрических помех в кабеле выполните следующие действия.

- Используйте по возможности короткие кабели данных (рекомендуемая длина 1,83 м [6 футов]).
- Не связывайте в один пучок кабели данных и кабели питания.
- Не закрепляйте кабели данных вдоль кабель-каналов питания.

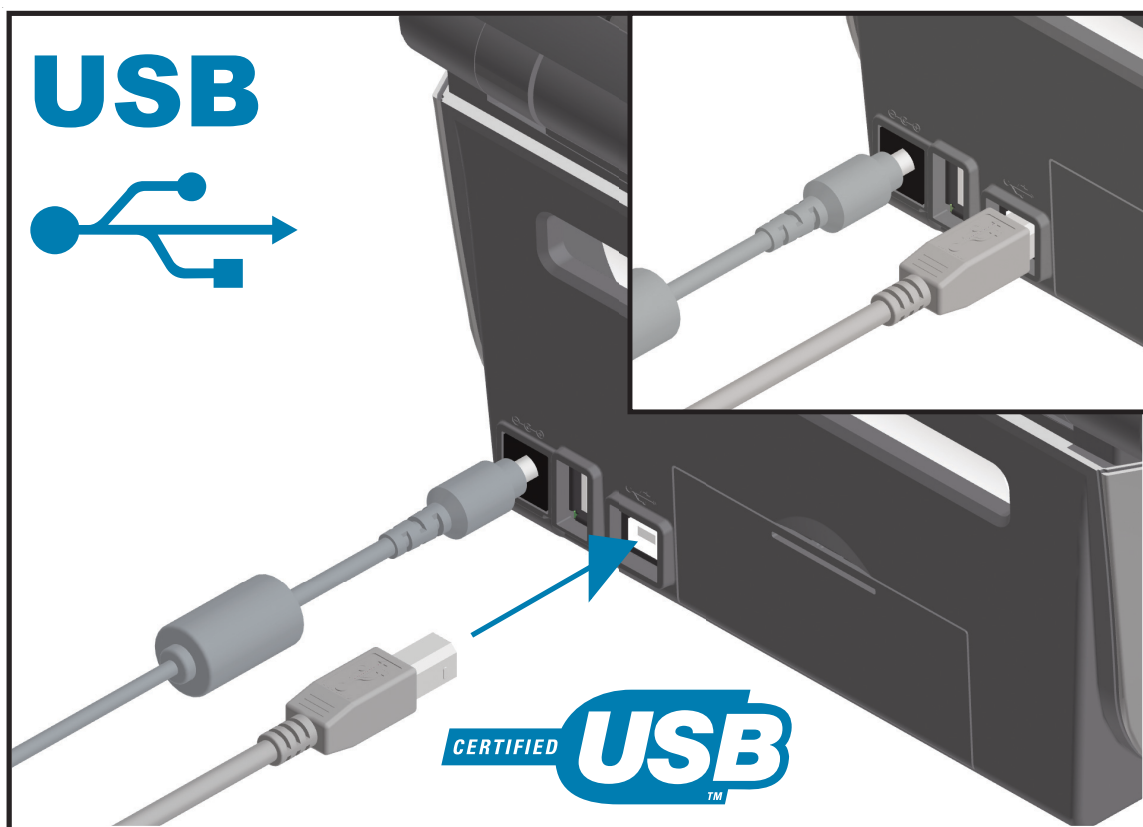


Важно • Данный принтер соответствует части 15 Правил Федеральной комиссии по связи, относящейся к цифровым устройствам класса В, поскольку в нем использованы полностью экранированные кабели данных. Применение неэкранированных кабелей передачи данных может привести к превышению норм по уровню излучения, установленных для устройств класса В.

Интерфейс USB

Универсальная последовательная шина (USB 2.0) обеспечивает быстрый интерфейс, совместимый с существующим аппаратным обеспечением компьютера. Технология Plug and Play гарантирует простоту и удобство подключения. К одному порту/концентратору USB допускается подключать несколько принтеров.

При использовании кабеля USB удостоверьтесь, что кабель или упаковка кабеля для обеспечения совместимости с USB 2.0 имеет отметку Certified USB™ (см. ниже).



Последовательный интерфейс

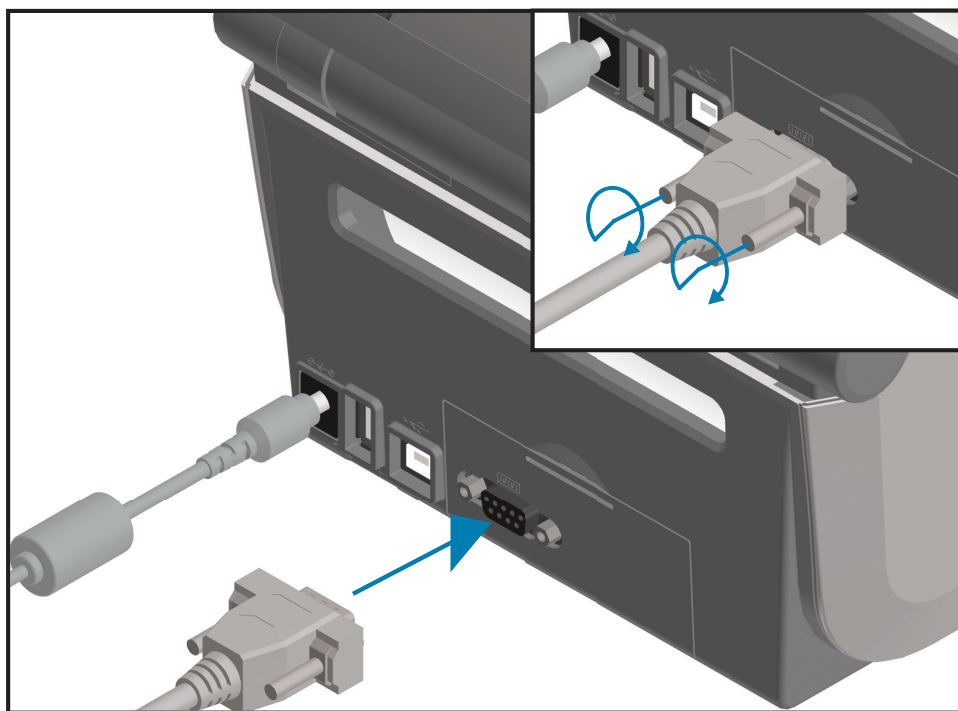
Принтер использует нуль-модемный (перекрестный) кабель для связи DTE. Кабель должен иметь девятиштырьковый разъем типа D (DB-9P), который подключается к ответному последовательному разъему (DB-9S) на задней панели принтера. Второй конец интерфейсного кабеля подсоединяется к последовательному порту на управляющем компьютере. Сведения о сигналах на контактах см. в «Приложении А».

Для надежной передачи данных необходимо, чтобы параметры передачи данных последовательного порта принтера и компьютера совпадали. Наиболее часто изменяемыми параметрами являются «Бит/с» (бод, скорость передачи) и «Управление потоком».

Последовательная передача данных между принтером и управляющим компьютером устанавливается следующим образом.

- Использование команды программирования ZPL `^SC`.
- Возврат конфигурации принтера по умолчанию.

Заводские настройки по умолчанию для последовательной связи: скорость передачи — 9600 бод, длина слова — 8 бит, НЕТ четности, 1 стоповый бит, контроль потока данных — XON/XOFF («программное» управление потоком данных в управляющей системе с операционной системой Windows).

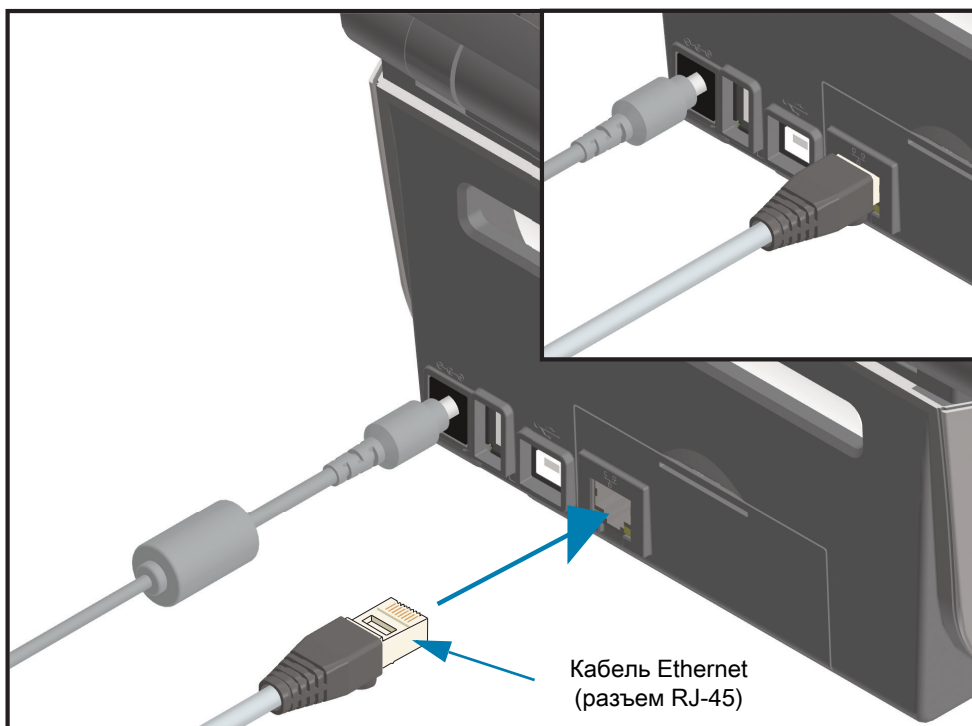


Важно • Не используйте с этим принтером адаптеры для кабеля RS-232 (DTE<=>DCE). Некоторые адаптеры могут создавать помехи работе устройств USB-порта хоста при включении принтера.

Ethernet (LAN, RJ-45)

Для данного принтера необходим кабель UTP RJ-45 Ethernet не ниже 5-й категории.

В принтере имеется встроенный сервер сетевой печати. Подробнее о настройке принтера для работы в совместимой сети на базе Ethernet см. в «Руководстве пользователя проводных и беспроводных серверов печати». Принтер необходимо настроить на работу в сети. Доступ к серверу печати, встроенному в принтер, можно получить с помощью веб-страниц сервера печати принтера.



Индикаторы активности/состояния Ethernet

Разъем Ethernet на принтере снабжен двумя (2) индикаторами состояния/активности, которые частично видимы и отображают состояние интерфейса на разъеме. Также принтер оснащен индикаторами интерфейса пользователя для отображения рабочего состояния сети принтера. Дополнительные сведения см. в разделе [Значение комбинаций свечения индикаторов](#).

Состояние индикаторов	Описание
Оба не горят	Соединение Ethernet не обнаружено
Зеленый	Обнаружено соединение 100 Мбит/с
Зеленый и мигающий оранжевый	Обнаружено соединение 100 Мбит/с и активность Ethernet
Оранжевый	Обнаружено соединение 10 Мбит/с
Оранжевый и мигающий зеленый	Обнаружено соединение 10 Мбит/с и активность Ethernet

Назначение IP-адреса для доступа к сети

Любому устройству в сети Ethernet (LAN и WLAN) требуется сетевой IP-адрес. IP-адрес принтера необходим для доступа к функциям печати и настройки принтера. Существует пять различных способов назначения IP-адреса:

- DHCP (протокол динамического соединения хостов) — включен по умолчанию
- Утилиты Zebra Setup Utilities (включая драйвер принтера ZebraDesigner Windows)
- Telnet
- Мобильные приложения
- ZebraNet Bridge

DHCP для Персональных сетей

По умолчанию принтер настроен для работы в сети Ethernet (LAN) или Wi-Fi с поддержкой DHCP. Такая настройка предназначена главным образом для персональных сетей. Сеть автоматически предоставляет новый сетевой IP-адрес при каждом включении принтера. Драйвер принтера Windows использует для подключения к принтеру статический IP-адрес. Этот IP-адрес, установленный в драйвере принтера, необходимо будет изменить для доступа к принтеру, если назначенный ему IP-адрес изменился после первоначальной установки принтера.

Управляемые сети

Для использования принтера в структурированной сети (LAN или Wi-Fi) требуется, чтобы администратор сети назначил принтеру статический IP-адрес и другие параметры, необходимые для правильной работы в сети.

Сервер печати — идентификатор пользователя и пароль по умолчанию

Некоторые функции требуют ввода User ID (Идентификатор пользователя) и (или) Password (Пароль) по умолчанию для доступа к серверу печати принтера или к модулю Wi-Fi в принтере, если таковой имеется. Заводские значения по умолчанию показаны ниже.

- **User ID (Идентификатор пользователя):** **admin**
- **Password (Пароль):** **1234**

Дополнительный модуль беспроводного подключения Wi-Fi и Bluetooth Classic

В этом руководстве описана базовая настройка дополнительного модуля внутреннего сервера печати с поддержкой Wi-Fi и модуля беспроводного подключения Bluetooth Classic 4.X. В разделе [Настройка дополнительного модуля сервера печати с поддержкой Wi-Fi](#) данного руководства рассмотрена только установка Wi-Fi в составе дополнительного модуля беспроводного подключения Wi-Fi и Bluetooth Classic. Дополнительные сведения о работе с интерфейсом Ethernet принтера см. в [Руководстве пользователя проводных и беспроводных серверов печати](#) на веб-сайте Zebra.

В разделе [Настройка параметров Bluetooth](#) данного руководства рассмотрена только установка Bluetooth в составе дополнительного модуля беспроводного подключения Wi-Fi и Bluetooth Classic. Дополнительные сведения о работе с интерфейсом Bluetooth принтера см. в [Руководстве пользователя беспроводной связи Bluetooth](#) на веб-сайте Zebra.

Для завершения установки дополнительных модулей обновите микропрограмму принтера

Для обеспечения оптимальной работы принтера рекомендуется регулярно обновлять микропрограмму до последней версии. Инструкции по выполнению процедуры обновления микропрограммы принтера см. в разделе [Обновление микропрограммы принтера](#). Прямые ссылки на веб-странице, посвященные поддержке вашей модели принтера Link-OS и загрузке обновлений микропрограммы, см. в разделе [Общие сведения](#).

Настройка для ОС Windows®

В этом разделе описывается настройка обмена данными между принтером и операционной системой Windows.

Настройка обмена данными между ОС Windows и принтером (обзор)

Для поддерживаемых операционных систем Windows (самый распространенный вариант) с локальным (проводным) подключением выполните следующие действия.

1. **Загрузите программу Zebra Setup Utilities** с веб-сайта Zebra.
 - Принтер ZD620 для печати термопереносом — www.zebra.com/zd620t-info
 - Принтер ZD620 для прямой термопечати — www.zebra.com/zd620d-info
 - Принтер ZD420 с кассетой с лентой для печати термопереносом — www.zebra.com/zd420c-info
 - Принтер ZD420 для печати термопереносом — www.zebra.com/zd420t-info
 - Принтер ZD420 для прямой термопечати — www.zebra.com/zd420d-info
2. **Запустите программу Zebra Setup Utilities** из каталога Download.
3. **Щелкните Install New Printer (Установить новый принтер)** и запустите мастер установки.
4. Выберите Install Printer (Установить принтер) и выберите свою модель принтера в списке принтеров ZDesigner.
5. Выберите порт (USB или последовательный), через который выполнено подключение к ПК. Эти интерфейсы используются при установке модулей сетевого обмена данными или Bluetooth Classic (4.0) с помощью мастера.
6. Включите принтер и настройте связь принтера для нужного типа интерфейса.
7. Используйте драйвер Windows для печати тестовой карточки с помощью кнопки Test Print (Тест печати), чтобы удостовериться в работоспособности в Windows.

Предварительная установка драйверов принтера для Windows®

Установите **Zebra Setup Utilities (ZSU)** перед включением питания принтера, подключенного к ПК (который работает под управлением операционной системы Windows, поддерживаемой драйвером Zebra). Вначале утилита установит драйверы Zebra для Windows. Затем мастер установки ZSU предложит включить питание принтера. Продолжайте следовать инструкциям до завершения установки принтера.

Программа **Zebra Setup Utility** предназначена для настройки обмена данными между принтером и ПК под управлением ОС Windows. Способы подключения кабелей и уникальные параметры для каждого из этих физических интерфейсов обмена данными принтера описаны на следующих страницах для облегчения выбора настроек перед подачей питания и сразу после нее. Мастер конфигурации Zebra Setup Utilities попросит в соответствующий момент включить питание принтера, чтобы завершить установку принтера.

Подробнее об установке интерфейсов Ethernet (сеть) и Bluetooth см. в документе:

- Руководство пользователя проводных и беспроводных серверов печати
- Руководство пользователя беспроводной связи Bluetooth

Настройка дополнительного модуля сервера печати с поддержкой Wi-Fi

В этом разделе описана базовая настройка дополнительного модуля внутреннего сервера печати с поддержкой Wi-Fi. Более подробные сведения см. в **Руководстве пользователя проводных и беспроводных серверов печати**.



Примечание • Дополнительный модуль с поддержкой беспроводного подключения, включая Wi-Fi, Bluetooth Classic и Bluetooth Low Energy, доступен только в устанавливаемой на заводе конфигурации.

Принтер можно настроить для работы в беспроводной сети следующими способами. В данном базовом руководстве рассматривается только первый вариант — использование **мастера подключения**.

- **С помощью мастера подключения**, который создает сценарий ZPL. На последнем экране утилиты можно выбрать один из следующих вариантов: отправить команду прямо в принтер или сохранить сценарий ZPL в файл. Сохраненный файл ZPL можно использовать несколькими способами.
 - Этот файл можно отправить в принтер через любое доступное соединение (последовательное, параллельное, USB или проводной сервер печати).
 - Этот файл можно повторно отправить в принтер после восстановления заводских параметров сети.
 - Этот файл можно отправить в несколько принтеров, использующих одинаковые параметры сети.
- **С помощью сценария ZPL**, написанного самим пользователем. С помощью команды `^IX` можно настроить основные параметры для типа безопасности. Эту команду можно отправить через любое доступное соединение (последовательное, параллельное, USB или проводной сервер печати). Подробнее об этом дополнительном модуле см. в «Руководстве по программированию на языке ZPL».
- **С помощью команд Set/Get/Do (SGD)**, отправляемых в принтер. Начните с команды `wlan.security` для настройки типа безопасности беспроводного соединения. В зависимости от выбранного типа безопасности, потребуются другие команды SGD для настройки остальных параметров. Эти команды можно отправить через любое доступное соединение (последовательное, параллельное, USB или проводной сервер печати). Подробнее об этом дополнительном модуле см. в «Руководстве по программированию на языке ZPL».

Настройка с помощью мастера подключения ZebraNet Bridge



Примечание • Для установления и настройки подключения принтеров Link-OS к облаку, а также сетям WLAN и LAN, теперь рекомендуется использовать программу Link-OS Profile Manager. Утилиты Profile Manager и ZebraNet Bridge Enterprise (локальная конфигурация и конфигурация LAN) доступны на веб-сайте <http://www.zebra.com/software>. Чтобы правильно настроить принтер, требуется утилита ZebraNet Bridge Enterprise 1.2.5 или более поздней версии.

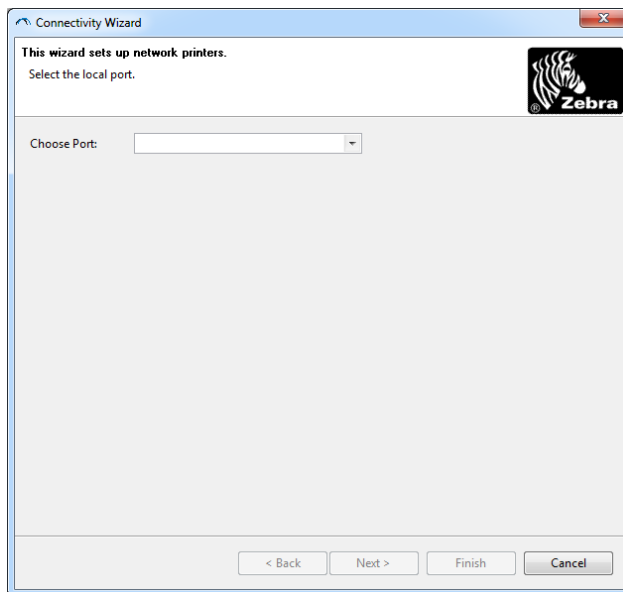
Мастер подключения, который является частью этого программного обеспечения, позволяет легко настроить принтер для работы в беспроводной сети путем написания соответствующего сценария ZPL. Используйте эту утилиту при первой установке беспроводного сервера печати или после восстановления заводских настроек сети.



Примечание • С помощью мастера подключения можно настроить только один сервер печати за один раз. Чтобы настроить несколько серверов печати (проводных и беспроводных), запустите эту программу для каждого сервера печати.

Для использования мастера подключения выполните следующие действия.

1. Установите на компьютере утилиту ZebraNet Bridge Enterprise, если это еще не сделано. Загрузить эту программу можно с веб-сайта Zebra по адресу <http://www.zebra.com/software>.
2. Запустите программу ZebraNet Bridge Enterprise.
Если будет запрошен серийный номер, можно нажать кнопку Cancel (Отмена). Это не мешает использовать мастер подключения.
3. В строке меню выберите Tools > Connectivity Wizard (Инструменты > Мастер подключения). Откроется мастер подключения.

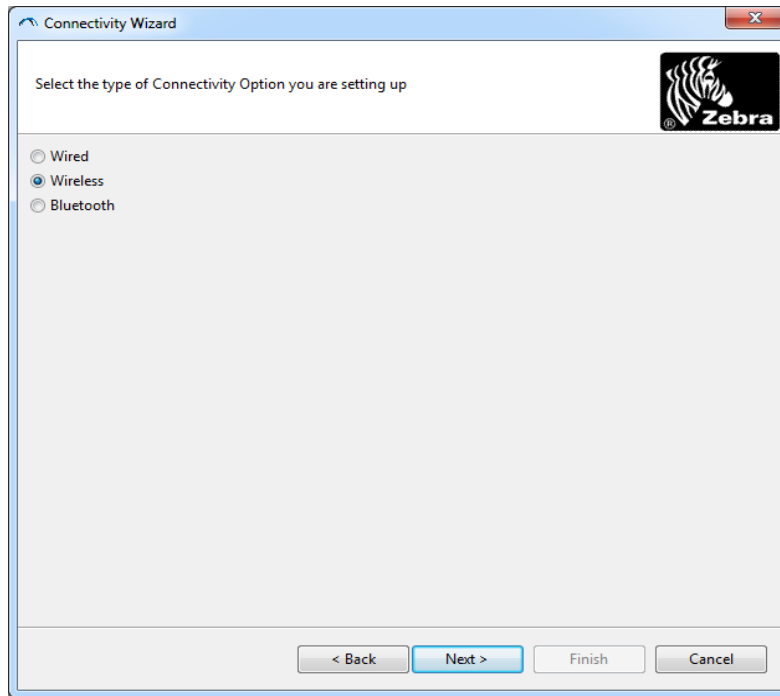


4. В списке Choose Port (Выберите порт) выберите порт, к которому подключен принтер.
 - Если файл будет сохранен без отправки на принтер, можно выбрать любой доступный порт.
 - Если выбрать вариант File (Файл), будет предложено указать расположение для сохранения файла.
 - Если выбрать последовательный порт, под списком Choose Port (Выберите порт) отобразится информация о конфигурации последовательного подключения. Если необходимо, измените параметры последовательного подключения в соответствии с параметрами принтера.

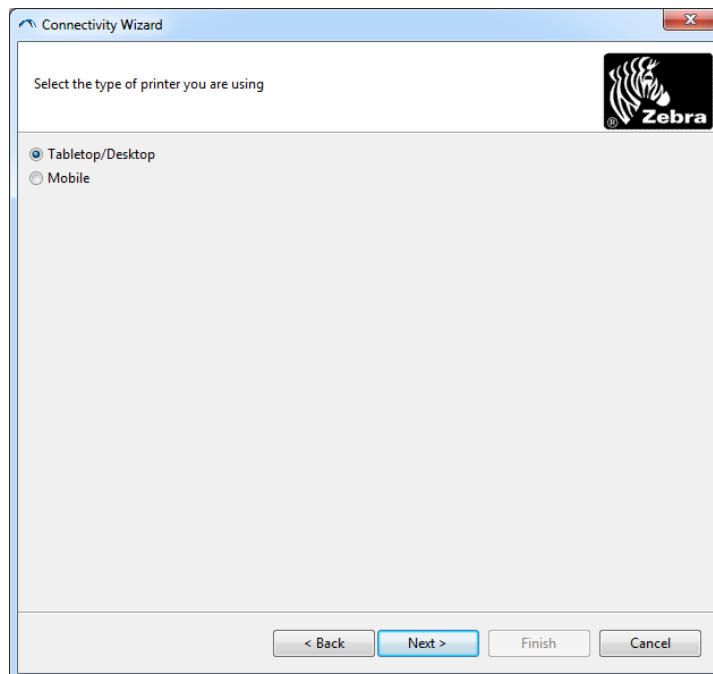


Примечание • Если порт используется другим устройством, он не будет включен в раскрывающийся список.

5. Нажмите кнопку Next (Далее).
Мастер запросит сервер печати для настройки.



6. Выберите Wireless (Беспроводной) и нажмите кнопку Next (Далее).
Мастер запросит тип используемого принтера.



7. Выберите тип используемого принтера и нажмите кнопку Next (Далее).
Мастер запросит информацию об IP-адресе беспроводного сервера печати.

Connectivity Wizard

Select how you want the print server to obtain an IP address.

IP Settings
How do you want the print server to obtain an IP address?

DHCP

Static

IP Address:

Subnet Mask:

Default Gateway:

Client ID Settings

Enabled: OFF

Type: MAC ADDRESS

Prefix:

Suffix:

< Back Next > Finish Cancel

8. Выберите DHCP (динамический) или статический IP-адрес.
 - **DHCP**
 1. Выберите DHCP и нажмите кнопку Next (Далее).
 2. Перейдите на [шаг 9](#).
 - **Static (IP)**
 3. Выберите Static (Статический).
 4. Активируются поля параметров IP-адреса.
 5. Введите IP Address (IP-адрес), Default Gateway (Шлюз по умолчанию) и Subnet Mask (Маска подсети) для беспроводного сервера печати. Чтобы узнать правильные значения, обратитесь к администратору сети.
 6. Перейдите на [шаг 9](#).

9. Нажмите кнопку Next (Далее).

Откроется окно параметров беспроводного подключения.

The screenshot shows the 'Connectivity Wizard' window with the following sections and fields:

- General Security:**
 - ESSID: 125
 - Security Mode: None
 - Security Username: [empty]
 - Security Password: [empty]
- WEP Options:**
 - Authentication Type: Open
 - WEP Index: 1
 - Encr. Key Storage: Hex String
 - When using hex WEP keys, do not use a leading 0x
 - WEP Key 1: [empty]
 - WEP Key 2: [empty]
 - WEP Key 3: [empty]
 - WEP Key 4: [empty]
- Kerberos Settings:**
 - Kerberos User: [empty]
 - Kerberos Password: [empty]
 - Kerberos Realm: [empty]
 - Kerberos KDC: [empty]
- WPA:**
 - PSK Type: Hex String
 - PSK Name: [empty]
- EAP:**
 - Optional Private Key: [empty]

At the bottom of the window, there are four buttons: '< Back', 'Next >', 'Finish', and 'Cancel'. The 'Next >' button is highlighted in blue.

10. Введите ESSID.



Примечание • Перед выполнением этих действий для точки доступа необходимо настроить ESSID и пароль (если используется).

11. Выберите режим безопасности в выпадающем списке.

- **None** (не выбран протокол безопасности)
- **WEP 40-Bit** или **WEP 128-Bit**

В разделе WEP Options (Параметры WEP) введите следующие значения:

- **Authentication type (Тип аутентификации)**
- **WEP Index (Индекс WEP)**
- **Encryption Key Storage (Хранилище ключей шифрования)**
- **Несколько ключей в поля WEP Key (Ключ WEP)**

Нажмите кнопку Next (Далее) и перейдите на [шаг 12](#).

- **EAP-TLS, EAP-TTLS, EAP-FAST** или **WPA-EAP-TLS**

В разделе окна EAP, если требуется, введите **Private Key** ("Секретный ключ", необязательно).

Нажмите кнопку Next (Далее) и перейдите на [шаг 12](#).

- **PEAP, LEAP, WPA-EAP-TTLS, WPA-PEAP** или **WPA-LEAP**

В разделе General Security (Общая безопасность) введите **Security Username** (Имя пользователя безопасности) и **Security Password** (Пароль безопасности).

Нажмите кнопку Next (Далее) и перейдите на [шаг 12](#).

- **WPA-PSK**

В разделе WPA окна:

1. Выберите **PSK Type** (Тип PSK).
2. Введите **PSK Name** (Имя PSK).

Нажмите кнопку Next (Далее) и перейдите на [шаг 12](#).

- **WPA-EAP-FAST**

3. В разделе General Security (Общая безопасность) введите **Security Username** (Имя пользователя безопасности) и **Security Password** (Пароль безопасности).

4. В разделе окна EAP, если требуется, введите **Private Key** ("Секретный ключ", необязательно).

Нажмите кнопку Next (Далее) и перейдите на [шаг 12](#).

- **KERBEROS**

В разделе Kerberos Settings (Параметры Kerberos) введите следующие значения:

- Kerberos User (Пользователь Kerberos)
- Kerberos Password (Пароль Kerberos)
- Kerberos Realm (Область Kerberos)
- Kerberos KDC (Центр распространения ключей Kerberos)

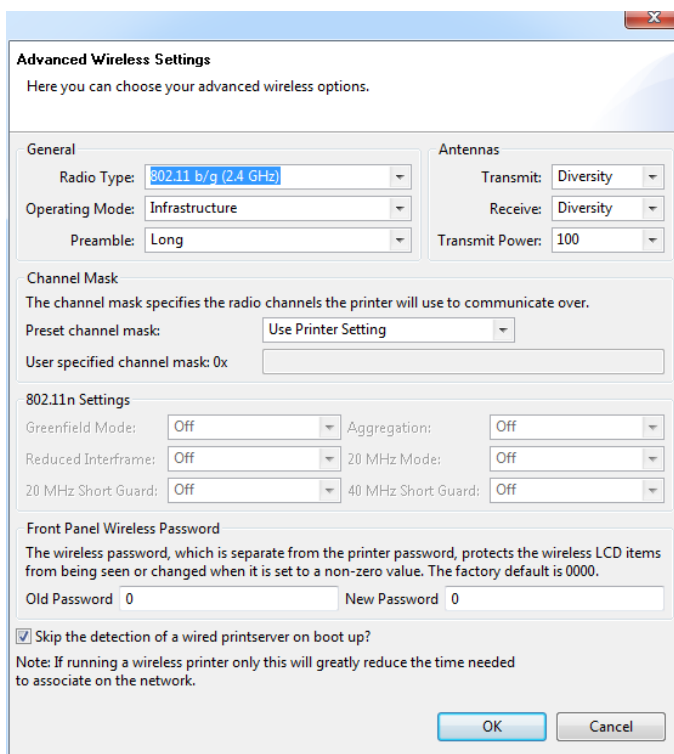


Примечание • KERBEROS не поддерживается серверами печати или сетевыми картами Internal Wireless Plus.

Нажмите кнопку Next (Далее) и перейдите на [шаг 12](#).

12. В окне параметров беспроводного подключения щелкните Advanced Options (Дополнительные параметры).

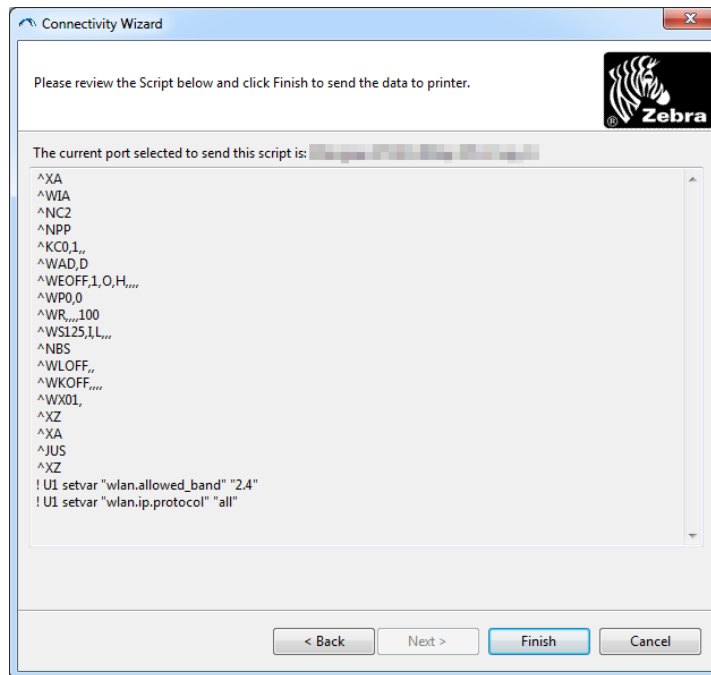
Откроется окно дополнительных параметров беспроводного подключения.



13. Просмотрите параметры в окне Advanced Wireless Settings (Дополнительные параметры беспроводного подключения). Измените параметры требуемым образом и нажмите кнопку ОК. Вновь откроется окно параметров беспроводного подключения.

14. Нажмите кнопку Next (Далее).

Исходя из параметров, выбранных в мастере настройки беспроводной сети, программа запишет соответствующие команды ZPL и отобразит их для проверки. Если выбран параметр Tabletop/Desktop (Настольный), появляется диалоговое окно, аналогичное следующему.



15. Определите, следует ли отправить сценарий немедленно или сохранить для последующего использования.

Использование сценария конфигурации

Завершить настройку, отправив сценарий ZPL в принтер через порт, выбранный в начале процедуры

1. Убедитесь, что принтер подключен к компьютеру с помощью кабеля через выбранный порт (USB или последовательный).
2. Если принтер еще не включен, включите его.
3. В окне Review and Send ZPL for Wireless (Проверить и отправить ZPL для беспроводного подключения) нажмите кнопку Finish (Готово).
4. Принтер отправит сценарий ZPL в принтер через выбранный порт. Экран мастера настройки беспроводной сети закроется.
5. Выключите, а затем снова включите принтер.

Сохранение сценария конфигурации



Сохраните сценарий ZPL в файл для последующего использования в этом или других принтерах

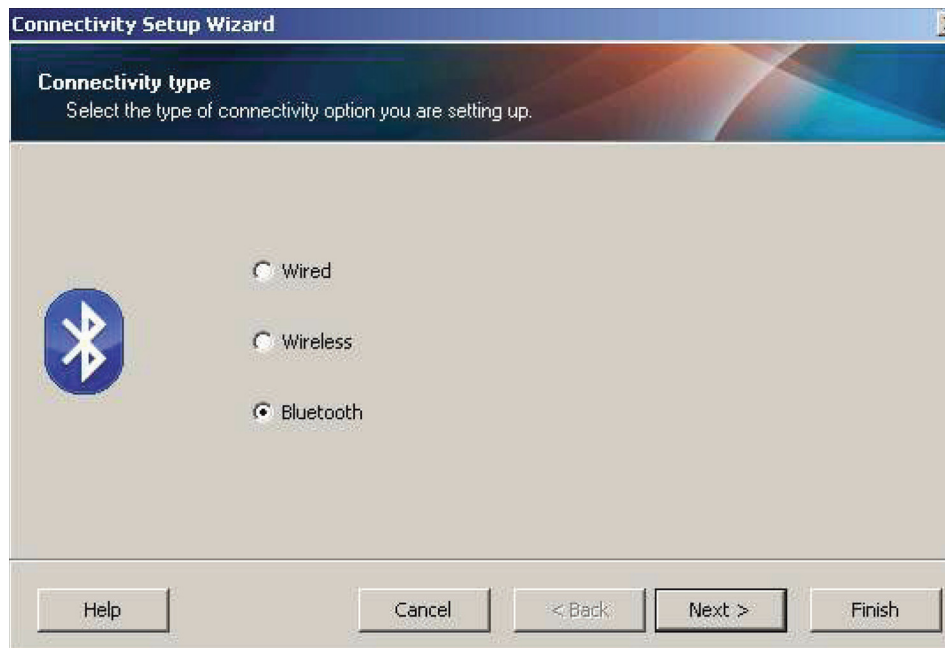
Примечание • Файл сценария ZPL можно отправить на несколько принтеров, использующих одну и ту же конфигурацию, или на принтер, на котором были восстановлены заводские параметры сети. Это позволит избежать повторного прохождения мастера настройки беспроводной сети.

1. В окне Review and Send ZPL for Wireless (Проверить и отправить ZPL для беспроводного подключения) выделите сценарий, щелкните его правой кнопкой и выберите команду Copy (Копировать).
2. Откройте текстовый редактор, например «Блокнот», и вставьте сценарий в приложение.
3. Сохраните сценарий.
4. В мастере подключения нажмите кнопку Cancel (Отмена), чтобы выйти без отправки сценария.
5. Если принтер еще не включен, включите его.
6. Отправьте файл ZPL в принтер, используя любое выбранное соединение.
7. Проверьте состояние беспроводного соединения по индикаторам принтера и удостоверьтесь, что принтер настроен для использования беспроводной связи.

Настройка параметров Bluetooth

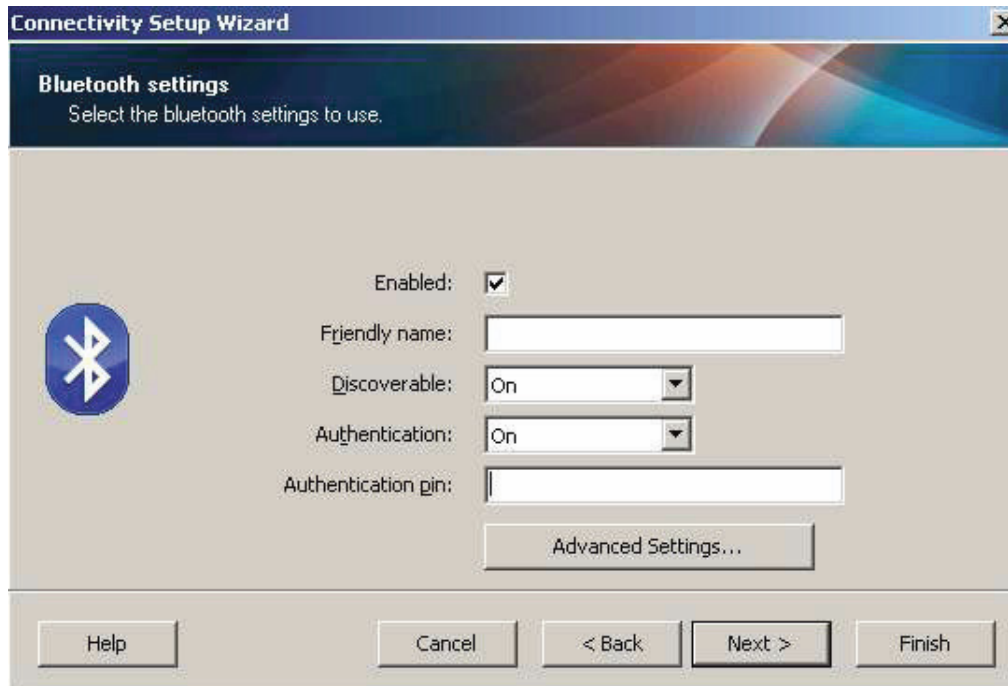
Утилиты Zebra Setup Utilities (ZSU) позволяют быстро и легко настроить беспроводное подключение Bluetooth к принтеру.

1. Дважды щелкните ярлык Zebra Setup Utilities на рабочем столе.
2. Соедините USB-кабелем принтер и компьютер.
3. На первом экране ZSU выберите принтер в окне и нажмите кнопку Configure Printer Connectivity (Конфигурировать подключение принтера), как показано на рисунке.
4. На экране Connectivity Type (Тип подключения) выберите пункт Bluetooth и нажмите кнопку Next (Далее).



5. На экране Bluetooth Settings (Параметры Bluetooth) поставьте флажок Enabled (Включить).
6. В текстовом поле Friendly Name (Понятное имя) введите имя устройства для подключений Bluetooth. Это имя появляется при обнаружении устройств, и на центральном устройстве принтер будет обозначен этим именем.
7. Установите для параметра Discoverable (Доступно для обнаружения) значение On (Вкл.) или Off (Выкл.), чтобы настроить отображение устройства при поиске центральными устройствами новых устройств для сопряжения.
8. Для параметра Authentication (Проверка подлинности) установите значение On (Вкл.). (Примечание. Этого параметра нет в Link-OS, но его требуется включить, если нужно ввести PIN-код в ZSU. Фактический параметр проверки подлинности на принтере задается в пункте Security Mode (Режим безопасности) в меню Advanced Settings (Дополнительные параметры).)

9. Значения, задаваемые в поле Authentication PIN (PIN-код проверки подлинности), будут зависеть от версии Bluetooth (BT) на центральном устройстве. Если центральное устройство использует BT версии 2.0 или более ранней, введите в этом поле числовое значение. Для подтверждения сопряжения система попросит вас ввести это же значение на центральном устройстве. Для сопряжения с использованием PIN-кода в окне Advanced Settings (Дополнительные параметры) должен быть выбран режим безопасности 2 или 3.



10. Если на центральном устройстве используется BT версии 2.1 или более поздней, этот параметр ни на что не влияет. BT версии 2.1 или более поздней использует защищенное простое сопряжение (SSP), для которого не требуется использовать PIN-код.
11. Если нажать кнопку Advanced Settings (Дополнительные параметры), откроется окно дополнительных параметров Bluetooth. Подробнее о дополнительных параметрах см. в **Руководстве по эксплуатации проводного и беспроводного сервера печати**.
12. Нажмите кнопку Next (Далее) для продолжения настройки принтера.
13. Отобразятся команды SGD, необходимые для правильной настройки принтера. Нажмите кнопку Next (Далее), чтобы перейти на экран Send Data (Отправка данных).
14. На экране Send Data (Отправка данных) выберите принтер, на который требуется отправить команды, или нажмите кнопку File (Файл), чтобы сохранить команды в файле для последующего использования.
15. Чтобы отправить команды на принтер, нажмите кнопку Finish (Готово). Будет выполнено обновление принтера с последующей перезагрузкой. Теперь можете отключить от принтера USB-кабель.
16. Чтобы выполнить сопряжение Bluetooth, включите обнаружение Bluetooth на центральном устройстве и следуйте указаниям, отображенным на центральном устройстве.

Подключение к центральному устройству с ОС Windows XP® SP2

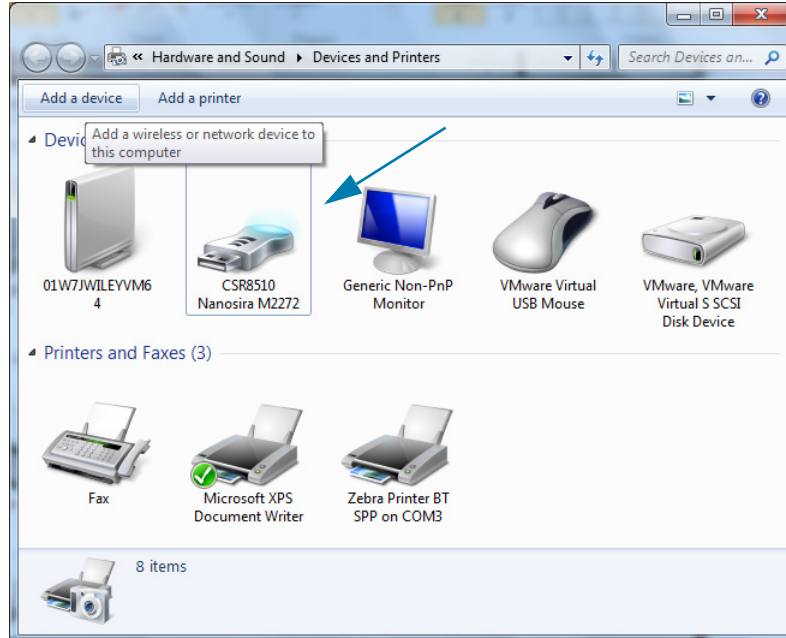
Данный процесс предназначен для установки принтера в ОС Windows XP SP2 (или более поздних версий).

1. Используя меню Start (Пуск) в Windows, откройте окно Printers and Faxes (Принтеры и факсы). Щелкните пункт Add Printer (Добавить принтер), чтобы запустить мастер. Когда появится окно приветствия, нажмите для продолжения кнопку Next (Далее).
2. Оставьте выбранным параметр Local (Локальный) с установленным флажком Automatic detect... (Автоматическое обнаружение...) и нажмите кнопку Next (Далее).
3. Не должно быть найдено ни одного принтера. При обнаружении одного или нескольких новых принтеров нажмите кнопку Next (Далее), не выбирая ни один из них.
4. Установите переключатель на Create a new port (Создать новый порт) и выберите в соответствующем выпадающем меню пункт Bluetooth Printer Port (Порт принтера Bluetooth).
5. В новом окне Bluetooth Printer Port (Порт принтера Bluetooth) выберите принтер из списка устройств Bluetooth. Для этого может потребоваться несколько минут. Нажмите кнопку Connect (Подключить).
6. Откроется окно Install Printer Software (Установить программное обеспечение принтера). Выберите вариант ZDesigner для пункта Manufacture (Производитель), чтобы выбрать поддерживаемые модели принтеров Zebra, а затем выберите нужную модель принтера в разделе Printers (Принтеры). Для продолжения нажмите кнопку Next (Далее).
7. Выберите Keep the existing drivers (Сохранить существующие драйверы) и нажмите кнопку Next (Далее).
8. Задайте имя принтера и выберите необходимую настройку принтера по умолчанию. Нажмите кнопку Next (Далее).
9. Выберите ответ Yes (Да), чтобы подтвердить необходимость печати пробной страницы. Для продолжения нажмите кнопку Next (Далее).
10. Щелкните Finish (Готово) в окне Completing the Add Printer Wizard (Завершение работы мастера установки принтера). Установка принтера с Bluetooth будет завершена, и принтер напечатает пробную страницу печати для Windows (как минимум — логотип Windows).

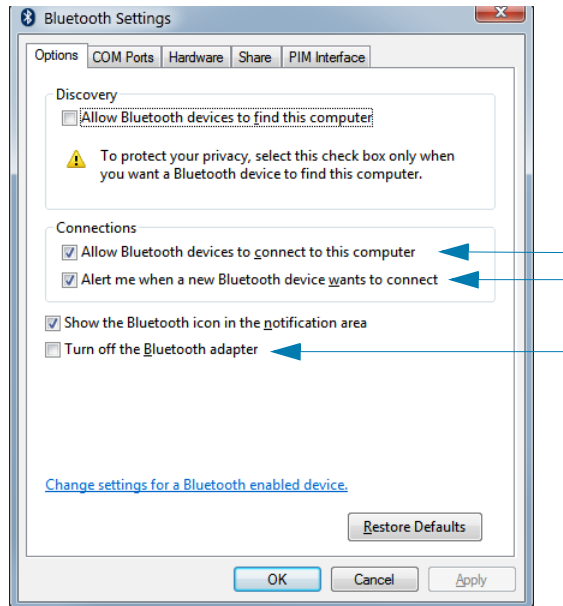
Подключение к центральному устройству с ОС Windows Vista® SP2 или Windows 7®

Установка Bluetooth для Windows Vista (версии SP2 или более поздней) и Windows 7 отличается от установки для Windows XP.

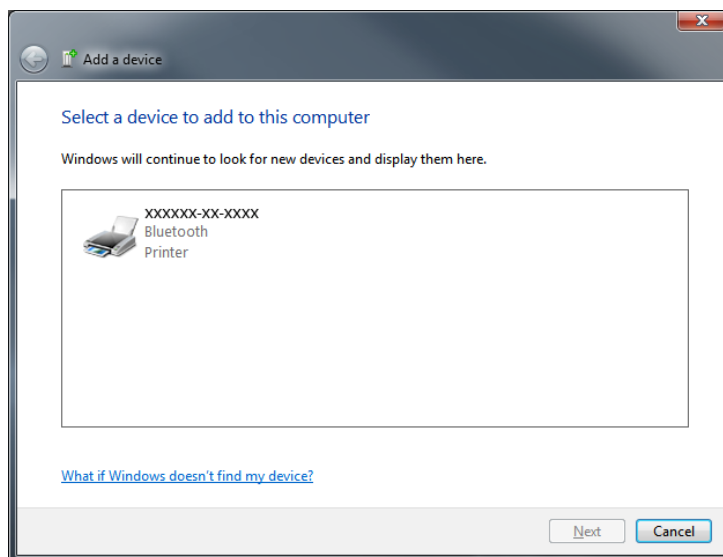
- **Windows Vista.** Чтобы открыть мастер установки принтера, нажмите кнопку Start (Пуск), выберите Control Panel (Панель управления), Hardware and Sound (Оборудование и звук), Printers (Принтеры), Add a printer (Добавить принтер).
 - **Windows 7.** Чтобы открыть устройства и принтеры, нажмите кнопку Start (Пуск), а затем в меню Start (Пуск) выберите Devices and Printers (Устройства и принтеры).
 - Некоторые Bluetooth-адаптеры, произведенные не Microsoft, а также встроенные устройства Bluetooth на хост-компьютерах имеют драйверы с недостаточной поддержкой печати с использованием защищенного простого сопряжения (SSP). Это может помешать нормальному завершению работы мастера добавления принтера. Может потребоваться выбрать Bluetooth Devices (Устройства Bluetooth) на панели управления или в области уведомлений на панели Windows и активировать SSP для устройства — устанавливаемого принтера Bluetooth. Установите принтер как локальный (порт USB или последовательный порт для 4-дюймового настольного принтера Link-OS), а затем, после завершения установки, измените параметр Port (Порт) на COM-порт SSP (виртуальный последовательный порт).
1. Откройте компонент Devices and Printers (Устройства и принтеры) в меню Windows Start (Пуск).
 2. Просмотрите список Bluetooth-устройств в окне Devices and Printers (Устройства и принтеры). Обратите внимание на стандартный значок Windows Bluetooth ниже.



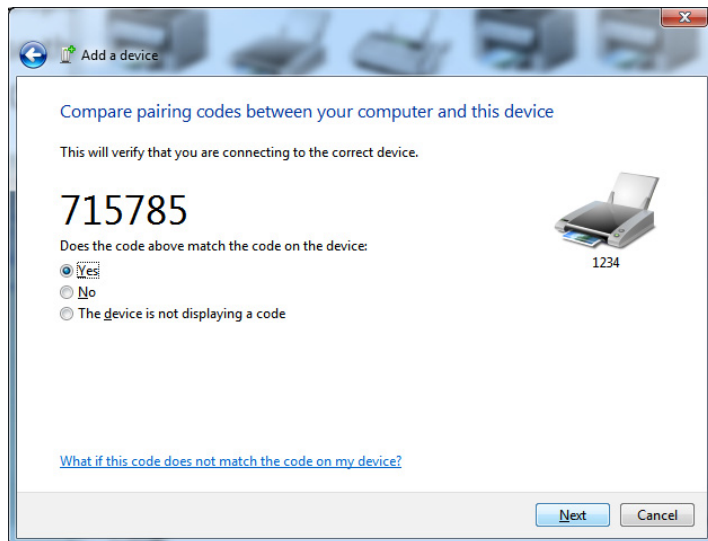
3. При наведении указателя мыши этот значок Bluetooth выделится. Щелкните выделенный значок Bluetooth правой кнопкой мыши. Выберите Bluetooth Settings (Настройки Bluetooth) в контекстном меню. Удостоверьтесь, что флажки всех подключений установлены. Удостоверьтесь, что флажок Turn off the Bluetooth adapter (Отключить адаптер Bluetooth) снят. Нажмите кнопку Apply (Применить). Нажмите кнопку OK, чтобы закрыть окно.



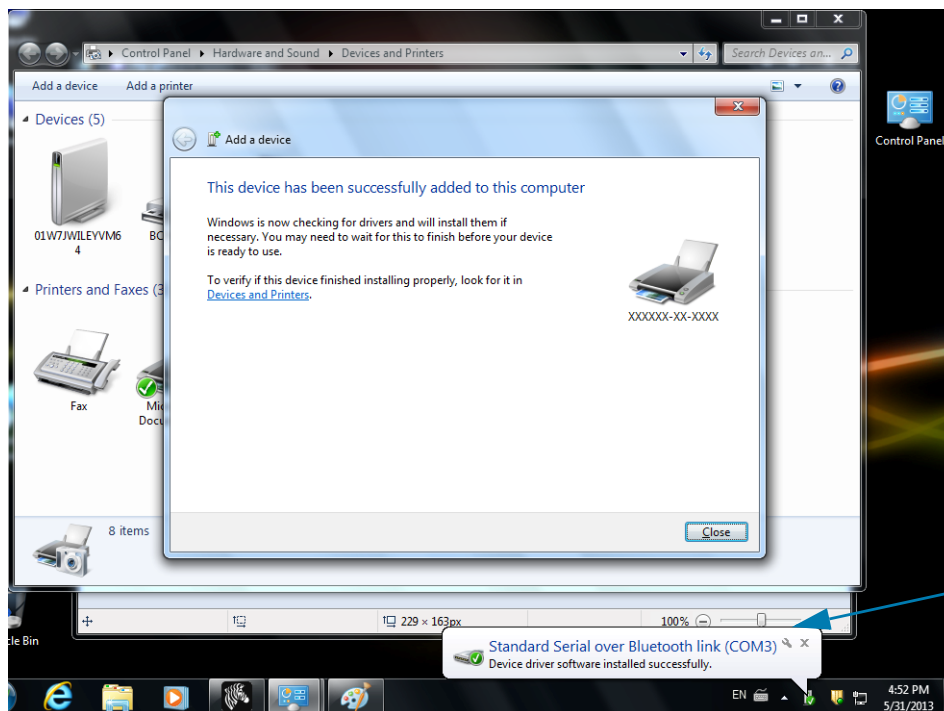
4. Щелкните Add a device (Добавить устройство) на верхней панели окна Devices and Printers (Устройства и принтеры). В окне Add a device (Добавить устройство) отобразится список устройств Bluetooth, находящихся поблизости.
5. Включите принтер Zebra Bluetooth 4.0 (с поддержкой Bluetooth 3.0). Через несколько секунд в окне Add a device (Добавить устройство) появится новый принтер. Щелкните значок этого принтера правой кнопкой мыши и выберите Add device (Добавить устройство).



6. Принтер напечатает код сопряжения. Убедитесь, что этот код сопряжения совпадает с кодом, который отображается на экране. Если коды совпадают, нажмите кнопку Next (Далее) в окне Add a device (Добавить устройство).



7. Когда процесс сопряжения будет успешно завершен, отобразится следующее сообщение.

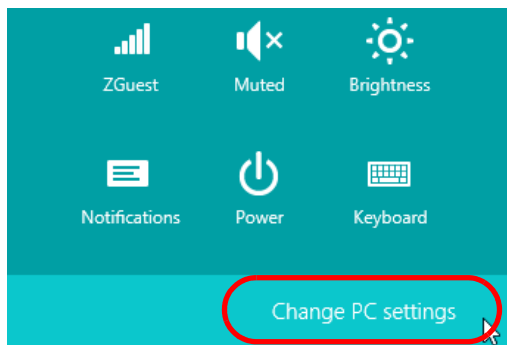


Примечание • Запишите номер COM-порта, который отобразится во всплывающем окне на панели задач. Эти сведения будут отображаться всего несколько секунд.

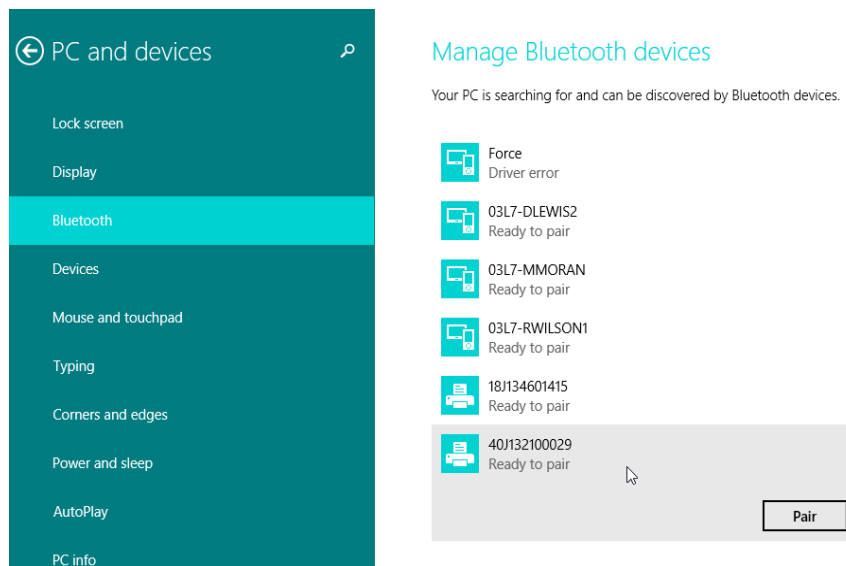
Подключение принтера к компьютеру Windows 8

Перед добавлением (сопряжением) устройства с поддержкой Bluetooth удостоверьтесь, что это устройство включено и доступно для обнаружения. Как было указано в предыдущем разделе [Подключение к центральному устройству с ОС Windows Vista® SP2 или Windows 7®](#), для подключения устройства Bluetooth к устройству Windows может потребоваться адаптер Bluetooth. Дополнительные сведения см. в руководстве пользователя, предоставленном производителем устройства.

1. Проведите пальцем от правого края экрана или переместите указатель мыши к правому краю экрана, выберите **Settings (Настройки)**, а затем выберите **Change PC Settings (Изменить настройки компьютера)**.



2. Выберите **PC and devices (Компьютер и устройства)**, а затем выберите **Bluetooth**. Когда Windows отобразит устройства с поддержкой Bluetooth, выберите нужное устройство и щелкните **Pair (Сопряжение)**.



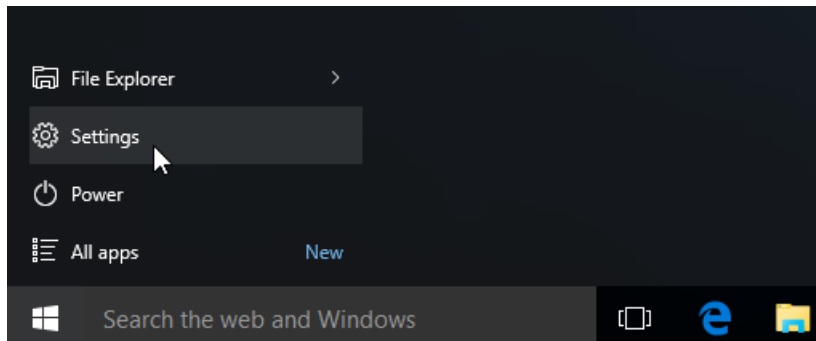
Примечание • Windows отображает код сопряжения всего 10 секунд, поэтому следует выполнить этот шаг быстро!

3. Следуйте инструкциям на экране для завершения сопряжения устройства.

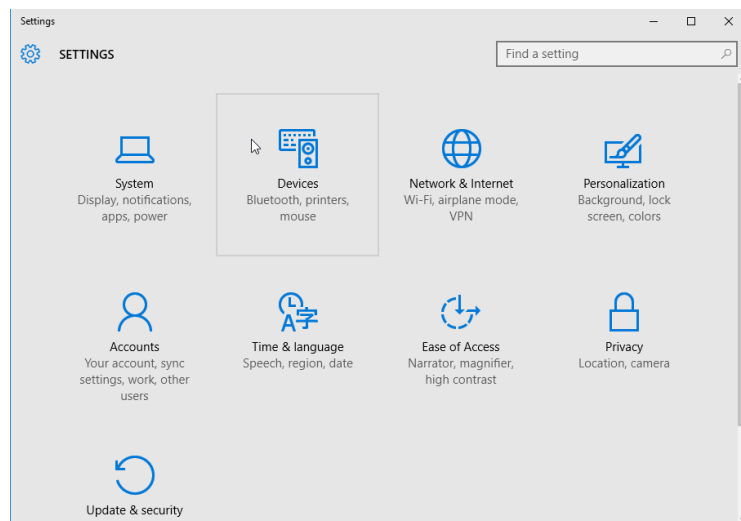
Подключение принтера к компьютеру Windows 10

Перед добавлением (сопряжением) устройства с поддержкой Bluetooth удостоверьтесь, что это устройство включено и доступно для обнаружения. Как было указано в предыдущем разделе «Установка принтера для ОС Windows 7», для подключения устройства Bluetooth к компьютеру Windows может потребоваться адаптер Bluetooth. Дополнительные сведения см. в руководстве пользователя, предоставленном производителем устройства.

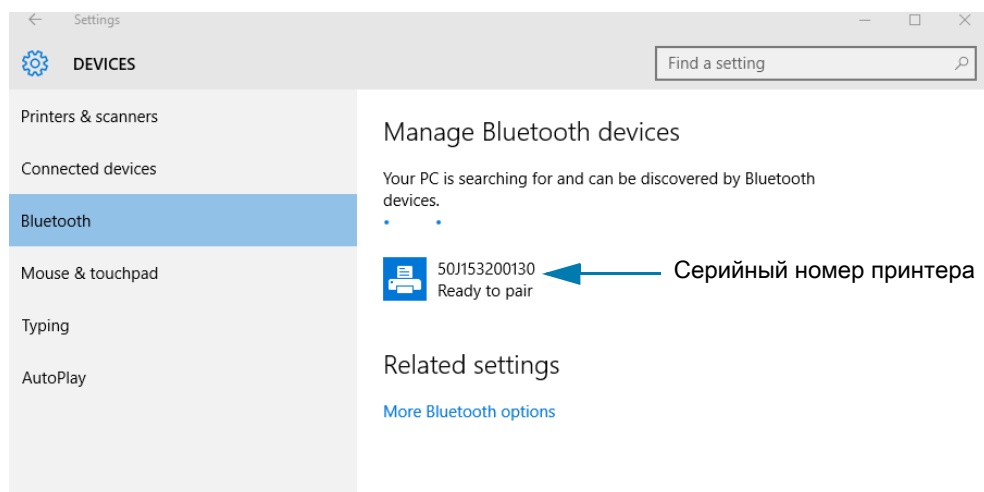
1. Откройте меню Windows Start (Пуск), нажав кнопку Windows Start (Пуск) (☐), и выберите **Settings (Настройки)**.



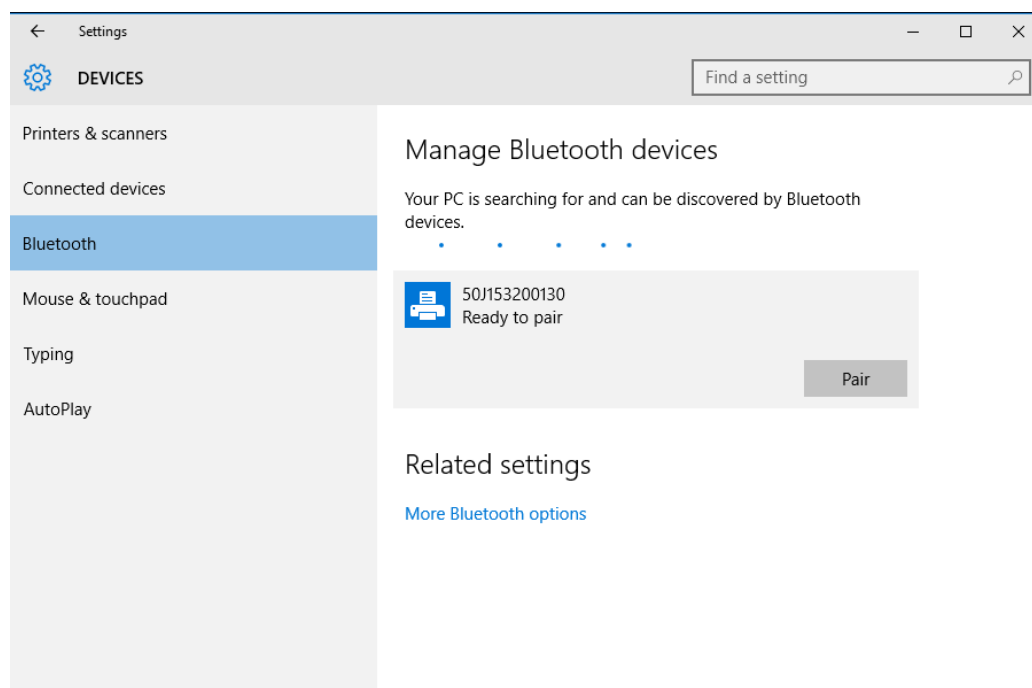
2. В окне Settings (Настройки) выберите категорию **Devices (Устройства)**.



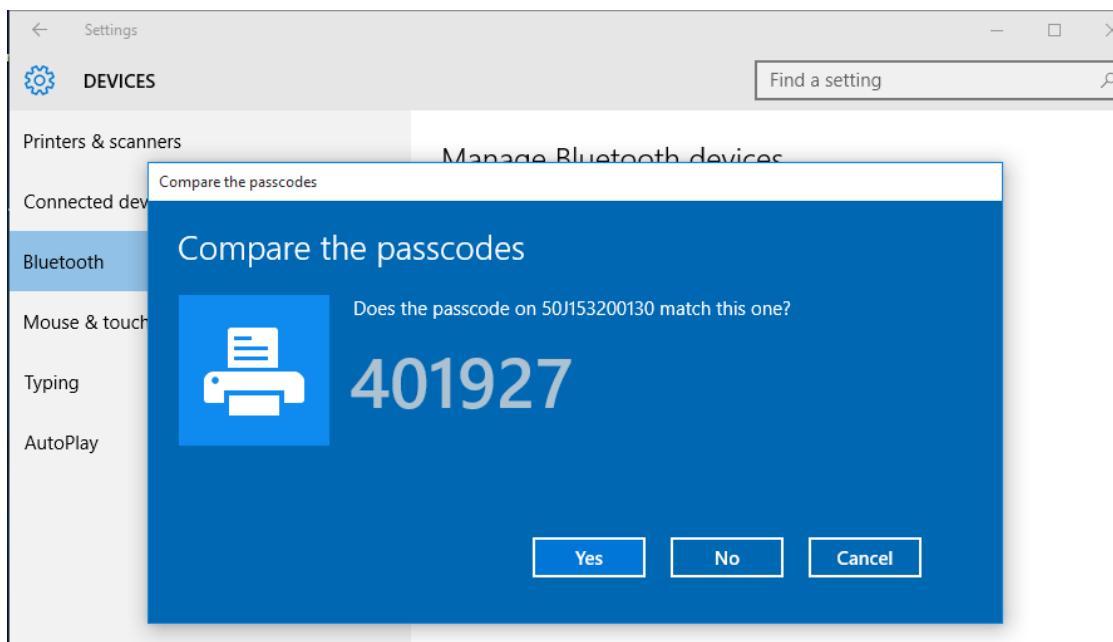
- Щелкните пункт Bluetooth. Если на компьютере не установлен адаптер Bluetooth, категория Bluetooth не будет отображаться в списке категорий устройств. Для идентификации принтера используется серийный номер.



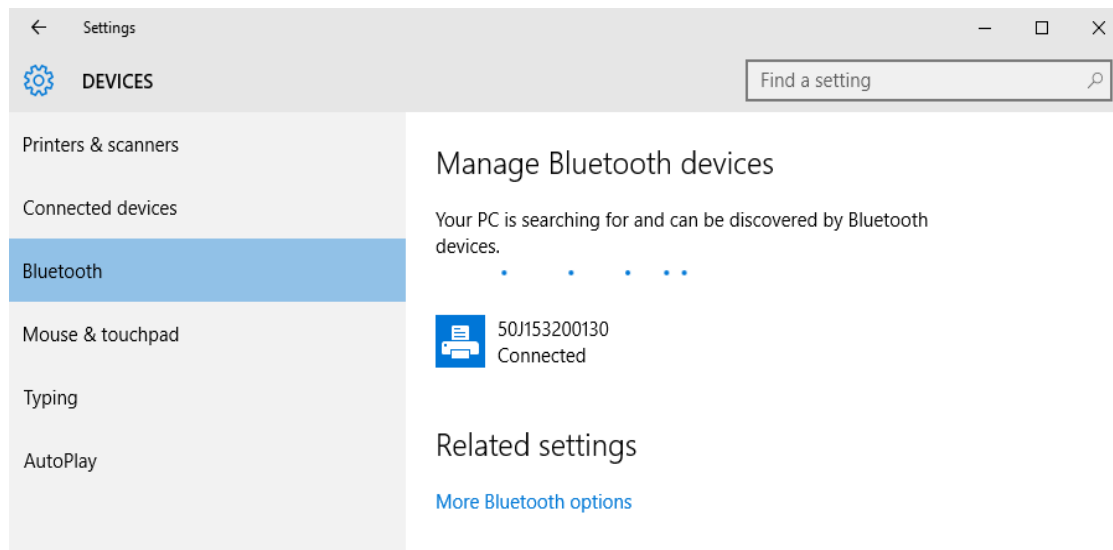
- Выберите принтер и нажмите кнопку Pair (Сопряжение) для этого принтера.



5. Принтер напечатает секретный код. Сравните его с кодом, показанным на экране. Если они совпадают, нажмите кнопку Yes (Да).



6. После завершения сопряжения принтер перейдет в подключенное состояние.



После подключения принтера

После установки основного соединения с принтером может понадобиться провести тестирование обмена данными и установить различные приложения, драйверы или утилиты для принтера.

Тестирование обмена данными с помощью печати

Проверка работы системы печати является относительно простым процессом. При работе в операционных системах Windows рекомендуется воспользоваться программой Zebra Setup Utility или компонентом панели управления Windows Printers and Faxes (Принтеры и факсы), чтобы получить доступ к принтеру и выполнить печать пробной этикетки. В операционных системах, отличных от Windows, рекомендуется выполнить копирование базового текстового файла ASCII с одиночной командой (~WC) для печати этикетки с состоянием конфигурации.

Пробная печать с помощью Zebra Setup Utility

1. Откройте программу Zebra Setup Utility.
2. Щелкните значок недавно установленного принтера, чтобы выбрать принтер и активизировать кнопки конфигурации принтера в расположенном под ним окне.
3. Нажмите кнопку Open Printer Tools (Открыть инструменты принтера).
4. На вкладке Print (Печать) щелкните строку Print configuration label (Печать этикетки с конфигурацией) и нажмите кнопку Send (Отправить). Принтер должен распечатать отчет о конфигурации.

Пробная печать с использованием меню Windows Printers and Faxes (Принтеры и факсы)

1. Чтобы открыть меню Windows Printers and Faxes (Принтеры и факсы), выберите соответствующий пункт в меню Start (Пуск) или на панели управления. Откройте меню.
2. Выберите значок недавно установленного принтера, чтобы выбрать принтер, и щелкните правой кнопкой мыши для получения доступа к окну «Свойства» (Properties) принтера.
3. На вкладке General (Общие) нажмите кнопку Print Test Page (Напечатать пробную страницу). Принтер должен распечатать пробную страницу Windows.

Пробная печать на принтере с подключением Ethernet к сети

Пробная печать на принтере с подключением Ethernet к сети (LAN или WLAN) с помощью командной строки (MS-DOS) или команды Run (Выполнить) в меню Start (Пуск) Windows XP

1. Создайте текстовый файл со следующими тремя символами ASCII: ~WC
2. Сохраните файл как TEST.ZPL (имя файла и расширение могут быть любыми).
3. Считайте IP-адрес из распечатки сетевого состояния в отчете о конфигурации принтера. В системе, подключенной к той же самой сети LAN или WAN, что и принтер, введите в адресной строке окна веб-браузера следующий текст: ftp (IP address).

Для IP-адреса 123.45.67.01 запись будет иметь вид: **ftp 123.45.67.01**

4. Введите слово put, затем введите имя файла и нажмите клавишу Enter. Для данного файла пробной печати это будет выглядеть следующим образом:

```
put TEST.ZPL
```

Принтер должен распечатать новый отчет о конфигурации печати.

Пробная печать с использованием скопированного файла с командой ZPL для операционных систем, отличных от Windows

1. Создайте текстовый файл со следующими тремя символами ASCII: ~!C
2. Сохраните файл как **TEST.ZPL** (имя файла и расширение могут быть любыми).
3. Скопируйте файл на принтер. В случае DOS команда для отправки файла на принтер, подключенный к системному последовательному порту, будет следующей:

COPY TEST.ZPL COM1

Для других типов интерфейсных соединений и операционных систем потребуются другие команды. См. документацию по операционной системе для получения подробных инструкций по копированию файла на соответствующий интерфейс принтера в целях проведения данной проверки.

Работа с принтером

В этом разделе представлены общие сведения о порядке работы с принтером и носителями, поддержке шрифтов и языков, а также настройке дополнительных параметров конфигурации принтера.

Термопечать

Принтеры серии ZD работают по принципу нагрева носителя для прямой термопечати или термопереноса чернил на носитель под действием нагрева и давления. Внимательно следите за тем, чтобы не коснуться печатающей головки, которая в процессе работы нагревается и чувствительна к электростатическим разрядам.



Предупреждение о горячей поверхности • При печати печатающая головка нагревается. Не прикасайтесь к печатающей головке, чтобы не повредить ее и не получить ожог. Для чистки печатающей головки используйте только чистящий карандаш.



Риск электростатического разряда • Электростатический заряд, накапливающийся на поверхности человеческого тела и других поверхностях, может повредить печатающую головку или другие электронные компоненты, используемые в устройстве. Соблюдайте необходимые меры предосторожности при работе с печатающей головкой и электронными компонентами, размещенными под верхней крышкой принтера.

Определение параметров конфигурации принтера

Принтеры серии ZD поддерживают печать отчета о конфигурации настроек и оборудования принтера. В отчете о конфигурации содержатся сведения об установленных параметрах (темнота, скорость, тип носителя и т. д.), дополнительных компонентах (сеть, интерфейсы подключения, резак и т. д.) и самом принтере (серийный номер, модель, версия микропрограммы и т. д.).

- Сведения о печати этой этикетки см. в разделе [Тестирование процесса печати с помощью отчета о конфигурации](#).
- В разделе [Управление конфигурацией принтера посредством языка программирования ZPL](#) представлена информация, которая поможет в интерпретации отчета о конфигурации, а также связанной команды и состояний команды, определяемых в отчете.

Выбор режима печати

Используйте способ печати, соответствующий текущему носителю и доступным компонентам принтера. Для рулонного и фальцованного носителя используется один и тот же тракт носителя.

Чтобы перевести принтер в доступный режим печати:

- См. раздел [РЕЖИМ ПЕЧАТИ](#).
- См. описание команды ^MM в руководстве по программированию на языке ZPL. Дополнительные сведения и ссылки на вспомогательные ресурсы и материалы для вашей модели принтера см. в разделе [Общие сведения](#).

Режимы печати

- **ОТРЫВАНИЕ.** Этот режим по умолчанию можно использовать с любыми комплектациями принтера и большинством типов носителей. Принтер печатает форматы этикеток в том виде, в котором получает их. Пользователь принтера может оторвать отпечатанные этикетки в любое время после их печати.
- **ОТКЛЕИВАНИЕ.** Только для дополнительного модуля отделителя этикеток. Принтер отклеивает этикетку от подложки во время печати, а затем приостанавливает работу, пока этикетка не будет извлечена.
- **РЕЗАК.** Только для дополнительного модуля резака. Принтер разрезает этикетки после печати каждой из них.

Регулировка качества печати

На качество печати влияют параметры нагрева или плотности печатающей головки, скорость печати и тип используемого носителя. Опытным путем определите оптимальное сочетание этих параметров для конкретного приложения. Качество печати может быть задано с помощью подпрограммы Configure Print Quality (Конфигурация качества печати), входящей в Zebra Setup Utility.



Примечание • Производители носителей нередко указывают специальные рекомендации для параметров скорости принтера и носителя. Рекомендуемая скорость может быть ниже установленной для принтера максимальной скорости печати.

Темность (или плотность) можно настроить следующим образом.

- Команда ZPL «Установить темность» (~SD) — см. «Руководство по программированию на языке ZPL».
- См. раздел [Настройка темности печати вручную](#).
- См. раздел [Переключатель темности](#).

Если требуется настроить скорость печати, это можно сделать следующим образом.

- Драйвер принтера для Windows или программное приложение, такое как ZebraDesigner™.
- Команда «Скорость вывода на печать» (^PR) — см. «Руководство по программированию на языке ZPL».

С помощью функции принтера «Отчет о качестве печати» (также называемой самотестированием FEED) распечатайте спектр этикеток, который поможет определить подходящие значения параметров ТЕМНОСТЬ и СКОРОСТЬ для оптимизации общего качества печати и качества печати штрихкодов. Подробности см. в разделе [Отчет о качестве печати \(самотестирование FEED\)](#).

Параметры носителя принтера можно узнать, распечатав этикетку с конфигурацией принтера. Подробности см. в разделе [Тестирование процесса печати с помощью отчета о конфигурации](#).

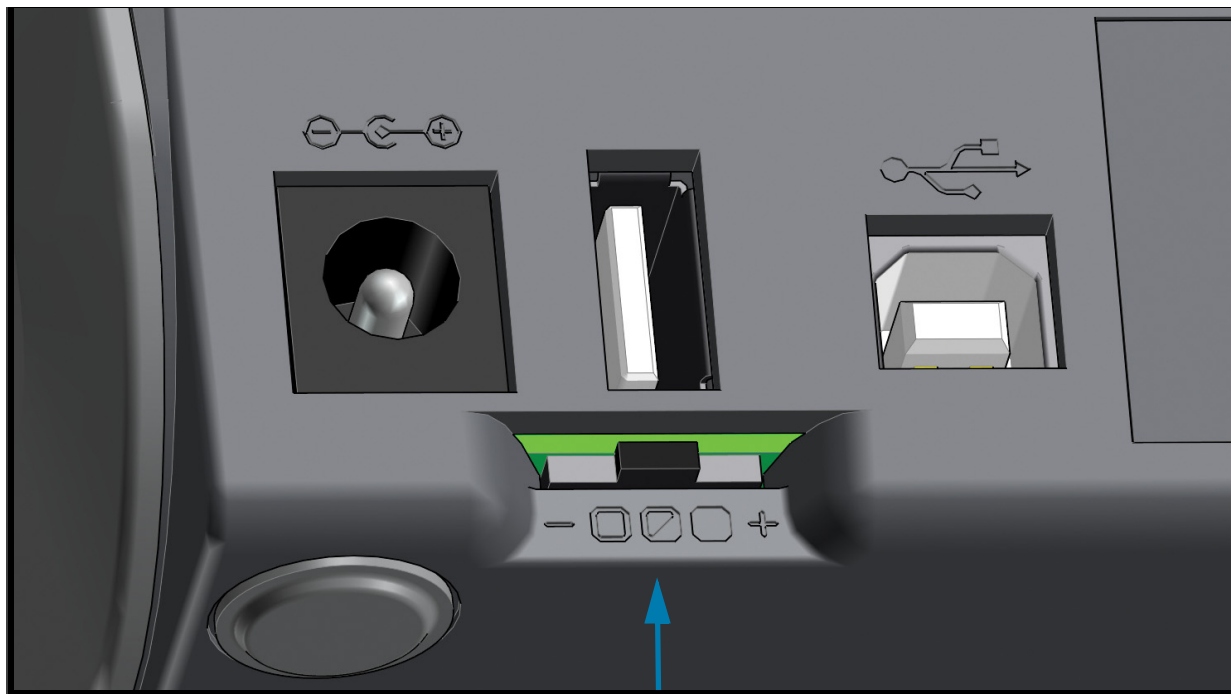
Максимальное расстояние, проверяемое системой автоматического определения типа носителя, может быть уменьшено с помощью команды ZPL «Максимальная длина этикетки» (^ML). Минимальное расстояние должно быть как минимум два раза больше максимальной длины печатаемой этикетки. Если самая большая напечатанная этикетка имела размер 5 на 15 см, то максимальное расстояние определения длины этикетки (носителя) может быть уменьшено с 1 метра (по умолчанию) до 30 см.



Примечание • Дополнительные сведения и ссылки на вспомогательные ресурсы и материалы для вашей модели принтера см. в разделе [Общие сведения](#).

Переключатель темности

Переключатель темности позволяет оператору изменять значение параметра темности в соответствии с незначительными изменениями параметров носителя и принтеров без изменения значения, отправляемого на принтер программой или драйвером.



Переключатель темности

Переключатель имеет три (3) положения:

- **Левое:** никакого эффекта (по умолчанию, низкая).
- **Среднее:** увеличение темности на 3 уровня (средняя).
- **Правое:** увеличение темности на 6 уровней (высокая).

При установке низкого значения (по умолчанию) фактическое значение параметра темности, заданное программой или драйвером, не изменяется. При установке среднего значения уровень темности увеличивается на 3, то есть если по умолчанию на принтере задан уровень темности 20, тогда при печати будет фактически применяться темность уровня 23. При установке высокого значения к заданному уровню темности будет добавлено шесть (6) уровней темности.



Важно • Слишком высокий или слишком низкий уровень темности может ухудшать возможность считывания штрихкодов.

Регулировка ширины печати

Ширину печати необходимо настраивать в следующих случаях.

- Перед первым использованием принтера.
- При каждом изменении ширины используемого носителя.

Для настройки ширины печати используется следующее.

- Драйвер принтера для Windows или программное приложение, например ZebraDesigner™.
- Управление работой принтера с помощью языка программирования ZPL — см. команду «Ширина печати» (^PW) в «Руководстве по программированию на языке ZPL».
- См. раздел [Настройка ширины печати вручную](#).



Примечание • Дополнительные сведения и ссылки на вспомогательные ресурсы и материалы для вашей модели принтера см. в разделе [Общие сведения](#).

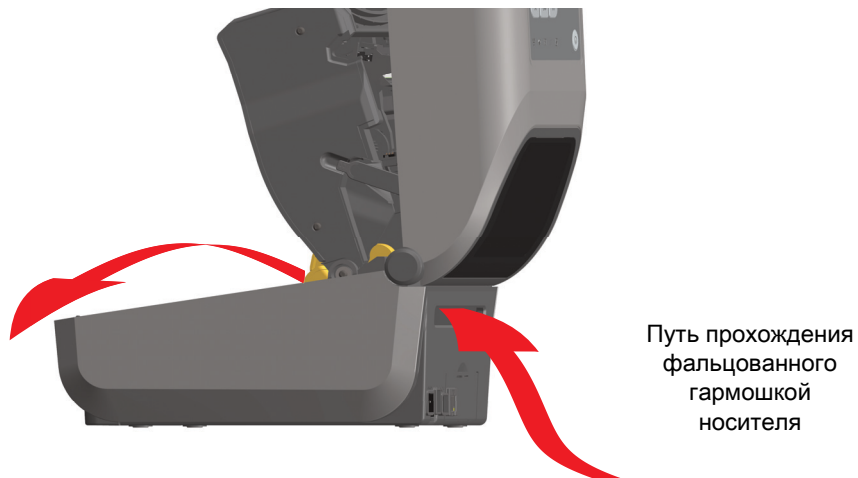
Замена расходных материалов во время эксплуатации принтера

Если во время печати закончился носитель (лента, этикетки, квитанции, ярлыки, билеты и т. д.), во время загрузки нового носителя не отключайте питание принтера (иначе будут потеряны данные). После загрузки нового рулона носителя нажмите кнопку FEED (ПОДАЧА) для перезапуска.

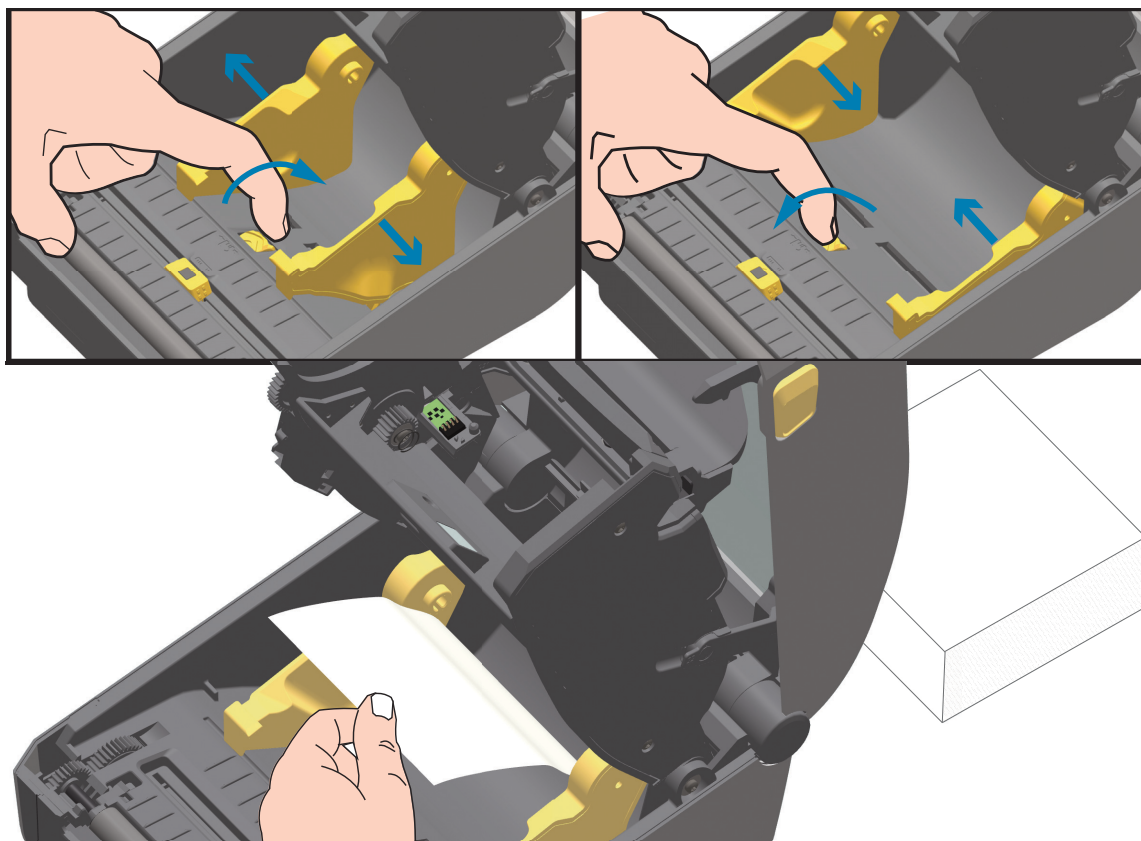
Печать на фальцованном гармошкой носителе

Для печати на носителе, фальцованном гармошкой, необходимо отрегулировать положение направляющих носителя.

1. Откройте верхнюю крышку.



2. Отрегулируйте положение направляющих носителя при помощи регулировочного колесика золотистого цвета с накаткой. Для регулировки положения направляющих воспользуйтесь отдельным листом носителя. Чтобы раздвинуть направляющие, вращайте колесико от себя. Чтобы сдвинуть направляющие, вращайте колесико на себя.



3. Вставьте носитель через прорезь в задней части принтера и поместите его между направляющими носителя и держателями рулона.



4. Закройте верхнюю крышку.

После печати или нажатия кнопки FEED (ПОДАЧА) для продвижения нескольких этикеток: Если носитель не устанавливается по центру (перемещается из стороны в сторону) либо стороны носителя (подложки, этикетки, бумаги и т. д.) изнашиваются или повреждаются при выходе из принтера, может потребоваться дальнейшая регулировка конечного положения направляющих носителя.

Если проблема не устраняется таким образом, носитель может быть протянут поверх двух штифтов держателя рулона на направляющей носителя. Для обеспечения дополнительной поддержки тонкого носителя можно поместить между держателями рулона пустую катушку от рулона такой же ширины, что и стопка фальцованного гармошкой носителя.

Печать на внешнем рулонном носителе

Принтер может печатать на внешнем рулонном носителе так же, как и на носителе, фальцованном гармошкой. Для этого требуется специальная подставка-держатель для уменьшения инерции вращения в начальный момент разматывания рулона.

Факторы, учитываемые при печати на внешнем рулонном носителе

- Фальцованный гармошкой носитель должен устанавливаться непосредственно за принтером и подаваться через прорезь для фальцованного носителя в задней панели принтера. Подробнее об установке носителя см. в разделе [Печать на фальцованном гармошкой носителе](#).
- Уменьшите скорость печати, чтобы уменьшить вероятность остановки электромотора. Рулон имеет высокую инерцию вращения в момент начала размотки. Чтобы привести в движение рулон большого диаметра, принтеру в начале печати необходимо приложить значительный вращающий момент.
- Носитель должен разматываться свободно и равномерно. Носитель, установленный в таком держателе, не должен проскальзывать, подсакивать, совершать рывки, застревать и т. п.
- Принтер не должен касаться такого рулонного носителя.
- Принтер не должен смещаться вдоль своей рабочей поверхности или приподниматься над ней.

Использование дополнительного модуля отделителя этикеток

Дополнительный модуль отделителя этикеток позволяет печатать этикетки с автоматическим отделением подложки. При последовательной печати этикеток принтер ожидает, пока из отделителя будет выдана (отделена) очередная этикетка, после чего печатает и отделяет следующую этикетку.

Чтобы использовать режим отделителя, установите для параметра Media Handling (Обработка носителя) значение Peel-Off (Отклеивание) в драйвере принтера или с помощью мастера настройки параметров принтера утилиты Zebra Setup Utility. Можно также отправить принтеру команды программирования ZPL.

При программировании на языке ZPL можно настроить принтер на использование дополнительного модуля отделителя с помощью следующих последовательностей команд:

^XA ^MMP ^XZ

^XA ^JUS ^XZ

1. Загрузите этикетки в принтер. Закройте принтер и нажмите кнопку **FEED** (ПОДАЧА), чтобы вывести не менее 100 мм пустых этикеток. Можно оставить этикетки на подложке.



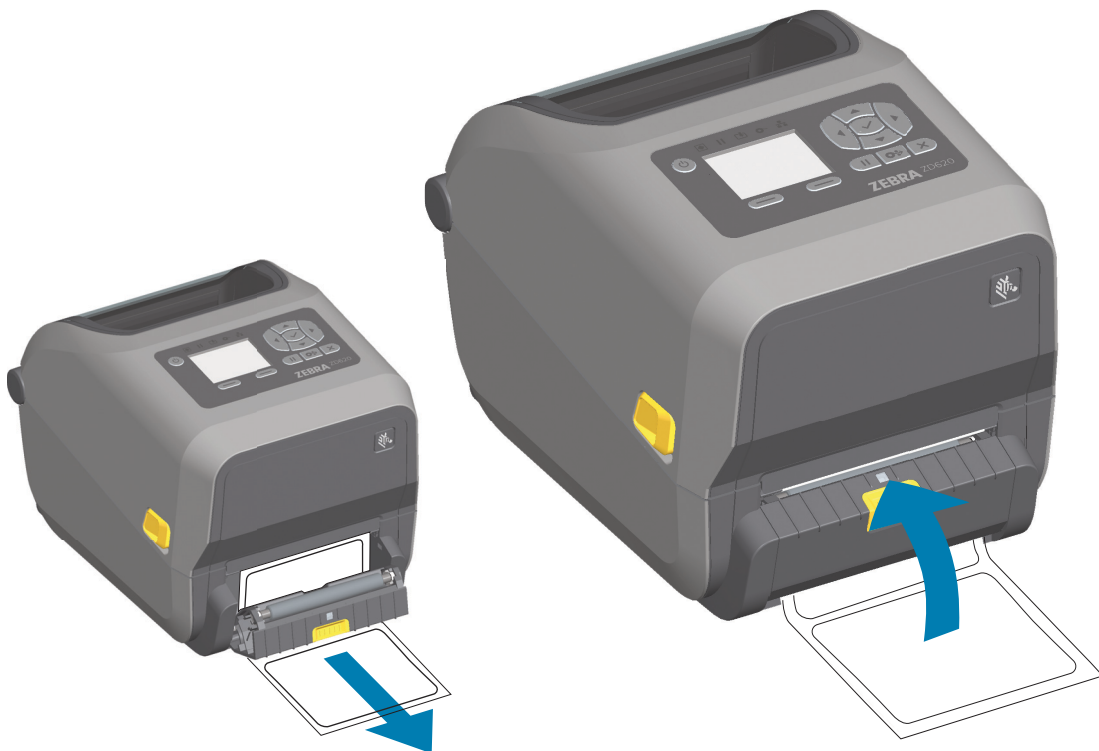
2. Поднимите подложку над верхней частью принтера. Оттяните защелку золотистого цвета в центре откидной крышки отделителя, чтобы она открылась.



3. Вставьте подложку между откидной крышкой отделителя и корпусом принтера.



4. Закройте крышку отделителя, туго натягивая при этом подложку этикетки.



5. Нажмите кнопку подачи (FEED) один или несколько раз, пока не появится этикетка для извлечения.



6. При печати задания принтер отклеит подложку и выведет одну этикетку. Выньте этикетку из принтера, чтобы продолжить печать следующей этикетки.



Примечание • Если датчик разделителя не был предварительно активирован командами программирования для обнаружения выдачи очищенных от подложки этикеток, принтер выдаст стопку отпечатанных этикеток, что может привести к замятию в механизме.

Использование дополнительных модулей для носителя без подложки

Дополнительные модули отрывания или обрезки носителя без подложки работают аналогично принтерам со стандартным носителем. Эти модули оснащены дополнительным датчиком для контроля выдачи отпечатанной этикетки из принтера.

Для чистки принтеров для носителя без подложки применяется особая процедура, которая позволяет обеспечить максимальную эффективность работы опорного (приводного) валика и неклеящих поверхностей в принтере и тракте бумаги.

Дополнительный модуль печати на носителе без подложки позволяет печатать формат или форму из нескольких этикеток с остановками после каждой этикетки. При извлечении отделенной этикетки принтер печатает и отделяет следующую, пока не будут напечатаны все этикетки.

Чтобы использовать режим отделителя, установите для параметра Media Handling (Обработка носителя) значение Peel-Off (Отклеивание) в драйвере принтера или с помощью мастера настройки параметров принтера утилиты Zebra Setup Utility. Можно также отправить принтеру команды программирования ZPL.

При программировании на языке ZPL можно настроить принтер на использование дополнительного модуля отделителя с помощью следующих последовательностей команд:

```
^XA ^MMP ^XZ  
^XA ^JUS ^XZ
```

Печать на носителе без подложки

- Загрузка носителя без подложки осуществляется так же, как и на моделях со стандартной панелью отрывания или установленным при производстве резаком общего назначения. См. раздел [Загрузка рулонного носителя](#).
- **Замена носителя.** Очистите печатающую головку, после чего проверьте тракт носителя и опорный валик на наличие скоплений клейких веществ и загрязнений. Удалите частицы с помощью клейкой части носителя без подложки. Слегка прикоснитесь к тракту носителя и опорному валику этикеткой без подложки, чтобы удалить частицы с открытой поверхности валика и из тракта носителя. См. описание процедуры чистки в разделе [Опорный \(приводной\) валик для носителя без подложки](#).
- **Не снимайте защитную оболочку с нового носителя** до тех пор, пока вы не будете готовы загрузить его в принтер. Если положить рулон на бок, к нему могут прилипнуть частицы грязи.



Важно • На внешних краях опорного валика могут скапливаться клейкие вещества. После печати большого числа рулонов носителя эти скопления могут отслаиваться во время работы. В результате, такие частицы могут попасть на другие компоненты принтера.

Отправка файлов на принтер

Из операционной системы Microsoft Windows на принтер можно отправлять изображения, шрифты и программные файлы с помощью программ Link-OS Profile Manager, Zebra Setup Utilities (и драйвера), ZebraNet™ Bridge или Zebra® ZDownloader, которые можно найти на веб-сайте Zebra:
www.zebra.com/software.

Команды программирования кассеты с лентой

В принтере ZD420 с кассетой с лентой предусмотрено несколько команд программирования Set Get Do (SGD) для поддержки использования кассеты с лентой. Дополнительные сведения о командах SGD и, в частности, командах SGD для ленты см. в «Руководстве по программированию на языке ZPL». Ниже приведены примеры команд SGD для кассеты с лентой.

```
! U1 getvar "device.feature.ribbon_cartridge"  
! U1 getvar "ribbon.cartridge.part_number"  
! U1 getvar "ribbon.cartridge.authenticated"  
! U1 getvar "ribbon.cartridge.length_remaining"  
! U1 getvar "ribbon.cartridge.serial_number"  
! U1 getvar "ribbon.cartridge.width"  
! U1 getvar "ribbon.cartridge.type"  
! U1 getvar "ribbon.cartridge.length"  
! U1 getvar "ribbon.cartridge.inserted"  
  
ribbon.ribbon_low.warning : 50 , Choices: off,5,10,15,25,50,75,100  
  
! U1 getvar "ribbon"  
! U1 getvar "ribbon.ribbon_low.warning"  
! U1 setvar "ribbon.ribbon_low.warning" "75"  
! U1 setvar "ribbon.ribbon_low.warning" "off"
```

С помощью программы Zebra Setup Utilities можно отправлять команды в принтер и получать с него сведения о состоянии, используя функцию Open Communication With Printer (Открыть обмен данными с принтером).

Принтер с дополнительной присоединяемой аккумуляторной базой и аккумулятором

Рабочие процедуры принтера немного меняются при использовании аккумулятора. Такие отличия в работе обусловлены сценариями подключения и отключения питания. Аккумулятор предназначен для продления срока службы аккумулятора, поддержания высокого качества печати и удобства работы.

- Подключение внешнего блока питания принтера к аккумулятору приводит к выводу аккумулятора из режима сна или отключения. Аккумулятор определяет, требуется ли зарядка.
- Аккумулятор начинает заряжаться, только когда уровень заряда опускается ниже 90%. Это продлевает срок службы аккумулятора
- После начала зарядки аккумулятор заряжается до 100% и переходит в спящий режим.
- Принтер получает внешнее питание, проходящее через цепь аккумулятора. Аккумулятор не заряжается во время печати или перемещения носителя.
- В спящем режиме аккумулятор потребляет очень мало электроэнергии, чтобы максимизировать доступный заряд аккумулятора.
- На зарядку полностью разряженного аккумулятора требуется около двух часов.

Режим ИБП

Принтер получает внешнее питание, проходящее через цепь аккумулятора.

1. Нажмите кнопку управления аккумулятором, чтобы "разбудить" его и проверить уровень заряда. Через 60 секунд аккумулятор "засыпает".
2. Аккумулятор находится в спящем режиме в ожидании потери внешнего питания к аккумулятору (и к присоединенному принтеру).

Принтер можно включать и выключать как обычно. Для включения и работу принтеру не требуется аккумулятор.

Режим аккумулятора

Принтер подключен только к аккумулятору.

1. Нажмите кнопку управления аккумулятором, чтобы "разбудить" его и проверить уровень заряда. Через 60 секунд аккумулятор "засыпает", если принтер еще не включен.
2. Включите принтер.
3. Используйте принтер как обычно
4. Можно в любое время проверить уровень заряда, нажав кнопку управления аккумулятором.
5. Смените или зарядите аккумулятор, когда начинает мигать последний индикатор уровня заряда. Работа принтера может прерваться, если заряд аккумулятора будет израсходован полностью и принтер выключится.

Шрифты принтера

Принтер серии ZD поддерживает шрифты для вашего языка. Язык программирования ZPL™ обеспечивает расширенное преобразование шрифтов и технологию изменения размера для поддержки контурных шрифтов (TrueType™ или OpenType™) и символов Unicode, а также основных растровых шрифтов и кодовых страниц символов.

Возможности шрифтов принтера зависят от языка программирования. В руководствах по языкам программирования ZPL и EPL (устаревший) описаны шрифты, кодовые страницы, доступ к символам, списки символов и ограничения для соответствующих языков программирования принтера. Подробнее о поддержке текстов, шрифтов и символов см. в руководствах по программированию принтера.

Компания Zebra предлагает широкий выбор утилит и приложений, поддерживающих загрузку в принтер шрифтов для обоих языков программирования принтера (ZPL и EPL).



Важно • Копирование, клонирование и восстановление некоторых предварительно установленных шрифтов ZPL в этом принтере с помощью перезагрузки или обновления микропрограммы невозможно. Использование этих шрифтов ZPL ограничено лицензией, и в случае их удаления явной командой удаления объекта ZPL их необходимо повторно приобрести и установить с помощью служебной программы активации и установки шрифтов. Шрифты EPL не имеют такого ограничения.

Идентификация шрифтов в принтере

Шрифты и память используются языками программирования принтера совместно. Шрифты можно загружать в разные области памяти принтера. Язык программирования ZPL способен распознавать шрифты EPL и ZPL. Язык программирования EPL способен распознавать только EPL шрифты. Подробные сведения о шрифтах и памяти принтера см. в соответствующих руководствах по программированию.

Шрифты ZPL

- Управление шрифтами и загрузка шрифтов в принтер, работающий на языке ZPL, осуществляются через программы Zebra Setup Utility или ZebraNet™ Bridge.
- Чтобы отобразить все шрифты, загруженные в принтер, отправьте принтеру команду ZPL ^WD. Дополнительные сведения см. в «Руководстве по программированию на языке ZPL».
- Растровые шрифты в разных областях памяти принтера распознаются в языке ZPL по файловому расширению .FNT.
- Масштабируемые шрифты в языке ZPL распознаются по расширениям .TTF, .TTE и .OTF. Язык EPL эту разновидность шрифтов не поддерживает.

Локализация принтера с помощью кодовых страниц

4-дюймовый настольный принтер Link-OS поддерживает два набора языка, региональный и символьный наборы для постоянных шрифтов, загруженных в принтер для каждого языка программирования (ZPL и EPL). Принтер поддерживает локализацию с помощью кодовых страниц карты международных символов.

- Сведения о поддержке кодовой страницы ZPL, включая Unicode, см. в описании команды ^CI в «Руководстве по программированию на языке ZPL».

Азиатские шрифты и другие большие наборы шрифтов

Идеографические и пиктографические шрифты азиатских языков содержат огромные наборы символов с тысячами знаков, существующих в кодовой странице одного языка. Поэтому для работы с большими наборами азиатских символов на смену однобайтовым символам (максимум 256), используемым в языках на основе латиницы, пришла система двухбайтовых символов (максимум 67840), которая позволяет работать с большими наборами символов. Для работы сразу с несколькими языками с помощью одного шрифта был изобретен шрифт Unicode. Шрифт Unicode поддерживает одну или более кодовых точек (называемых таблицами символов кодовой страницы) и доступен обычным способом, который устраняет все конфликты символов. Язык программирования ZPL поддерживает Unicode. Оба языка программирования принтера поддерживают большие наборы двухбайтовых шрифтов пиктографических азиатских символов.

Количество шрифтов, которые можно загрузить, зависит от доступного объема флеш-памяти и размера загружаемого шрифта.

Некоторые шрифты Unicode занимают много места, например шрифт MS Arial Unicode (23 МБ) компании Microsoft или шрифт Andale (22 МБ) компании. Как правило, такие большие наборы шрифтов поддерживают много языков.

Установка азиатских шрифтов

Наборы азиатских шрифтов загружаются в принтер пользователем или интегратором. Шрифты ZPL приобретаются отдельно от принтера. Азиатские шрифты EPL распространяются свободно, их можно загрузить с веб-сайта компании Zebra.

- Китайский язык (упрощенное и традиционное письмо)
(в принтеры со шнуром питания для электрической сети КНР предварительно загружен масштабируемый шрифт SimSun)
- Японский язык — JIS и Shift-JIS
- Корейский язык, включая кодировку Johab
- Тайский язык

Режим EPL Line Mode. Только принтеры для прямой термопечати

Принтеры прямой термопечати поддерживают режим печати Line Mode. Режим печати EPL Line Mode полностью совместим с языком программирования EPL1, использовавшимся в ранних моделях принтеров LP2022 и LP2042. Принтеры прямой термопечати Zebra 2800 также поддерживают язык принтера Line Mode. В 4-дюймовом настольном принтере Link-OS компанией Zebra сохранена поддержка режима Line Mode.

Печать в режиме Line Mode идеально подходит для розничной торговли (кассовый терминал), транспортировки, хранения, управления документооборотом и массовой наклейки этикеток. Принтеры EPL с режимом Line Mode универсальны и подходят для печати широкого спектра носителей и штрихкодов.

Режим Line Mode позволяет печатать отдельные линии, высота самого большого элемента находится в строке текста или данных — штрихкод, текст, логотип или простые вертикальные линии. Режим Line Mode имеет несколько ограничений на печать линий: отсутствие корректировки расположения, отсутствие печати перекрывающихся элементов и горизонтальных штрихкодов.

- Режим Line Mode активируется посредством отправки принтеру команды EPL **OEPL1**. См. «Руководство по программированию на языке EPL» (Страничный режим) или «Руководство по программированию Line Mode на языке EPL».
- Выход из режима Line Mode происходит при отправке принтеру команды Line Mode — **escOEPL2**. См. «Руководство по программированию Line Mode на языке EPL».
- При активном режиме Line Mode программирование в страничном режиме ZPL и EPL (EPL2) будет выполняться так же, как в режиме Line Mode.
- При активных страничных режимах по умолчанию ZPL и EPL (EPL2) программирование Line Mode будет выполняться так же, как и программирование ZPL и/или EPL.
- Выполните проверку режимов программирования принтера, напечатав конфигурацию принтера.

Принтеры ZD620 и ZD420 с запирающимся отсеком

Запирающийся отсек предлагается только для принтеров для медицинских учреждений. Особенности принтера с запирающимся отсеком:

- Защита отсека носителя принтера с использованием замка и ключа.
 - Металлический запирающий механизм встроен в принтер.
 - Изготовленные с высокой точностью металлические детали предназначены для повторяющихся движений.
 - Запирающий механизм поставляется с двумя ключами.
- Оснащен стандартным гнездом для замка Kensington, который позволяет прикреплять принтер к любому неподвижному предмету, например к столу.
- Неснимаемое окно для носителя обеспечивает дополнительную надежность (не подлежит обслуживанию).
- Кнопка FEED (ПОДАЧА) неактивна. Это необходимо, чтобы предотвратить ручное продвижение носителя при закрытом отсеке носителя. Даже после сброса кнопка подачи будет отключена.
- Поддерживает все носители, которые вмещаются в принтер. Не рекомендуется для фальцованного гармошкой носителя.

Описание особенностей принтера с запирающимся отсеком см. в разделе [Функции принтера ZD620 с запирающимся отсеком](#).

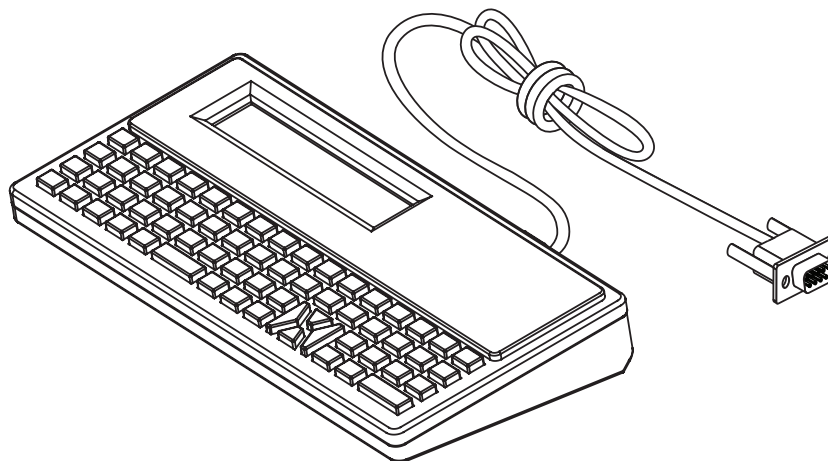
Принадлежность принтера Zebra® ZKDU

Модуль дисплея и клавиатуры Zebra® ZKDU представляет собой небольшой терминал, подключаемый к принтеру для доступа к формам этикеток EPL или ZPL, хранящимся в памяти принтера.

Модуль ZKDU является только терминалом и не предназначен для хранения данных или настройки параметров.

ZKDU выполняет следующие функции:

- Вывод списка форм этикеток, хранящихся в принтере.
- Извлечение форм этикеток, хранящихся в принтере.
- Ввод переменных данных.
- Печать этикеток.
- Переключение между EPL и ZPL для обеспечения двойной поддержки типов форматов и форм на обоих языках принтера, которые можно сохранять и печатать на различных принтерах для этикеток Zebra более новых моделей.



Язык программирования ZBI 2.0™ (Zebra Basic Interpreter)

Настраивайте и улучшайте свой принтер с помощью языка программирования ZBI 2.0™. Язык ZBI 2.0 позволяет принтерам Zebra выполнять приложения и получать входные данные с весов, сканеров и других периферийных устройств без подключения к ПК или сети. Язык ZBI 2.0 работает с языком команд принтера ZPL таким образом, что принтеры могут воспринимать потоки данных в формате, отличном от ZPL, и преобразовывать их в этикетки. Это означает, что принтеры Zebra позволяют создавать штрихкоды и текст из получаемых входных данных и отличных от ZPL форматов этикеток, а также с использованием датчиков, клавиатур и периферийных устройств. Принтеры также можно запрограммировать для взаимодействия с приложениями баз данных на компьютере и получения информации, используемой при печати этикеток.

- Язык программирования ZBI 2.0 можно активировать путем заказа набора ключей ZBI 2.0 или приобретения ключа в магазине компании Zebra.
- Чтобы применить ключ, используйте утилиту ZBI Key Manager (также называется ZDownloader).
- Для создания, тестирования и распространения приложений ZBI 2.0 используется интуитивно понятная утилита ZBI-Developer™. С помощью встроенного виртуального принтера можно легко создавать, тестировать и подготавливать программы к работе. Утилита ZBI-Developer доступна на веб-сайте Zebra:

Перейдите на веб-сайт Zebra и выполните поиск утилиты Zebra Basic Interpreter 2.0.
www.zebra.com/software

Установка переключки режима восстановления после сбоя питания

Принтер можно настроить для автоматического перезапуска в случае потери питания с помощью режима восстановления после сбоя питания.



Примечание • Режим восстановления после сбоя питания поддерживается только на принтерах с установленным модулем подключения.

На модулях подключения переключка режима восстановления после сбоя питания установлена в отключенное положение. Если переключка установлена во включенное положение, принтер будет автоматически включаться при подключении к активному блоку питания переменного тока.



Риск электростатического разряда • Электростатический заряд, накапливающийся на поверхности человеческого тела и других поверхностях, может повредить печатающую головку или электронные компоненты, используемые в устройстве. Соблюдайте необходимые меры предосторожности при работе с печатающей головкой и электронными компонентами.

Установка переключки

1. Отсоедините штекер питания постоянного тока и любые разъемы интерфейсов на задней панели принтера.
2. Снимите крышку доступа к модулю подключения и сам модуль. Инструкции для принтеров модели ZD420 см. в разделе [Снятие модулей подключения принтера](#). Модуль подключения на принтере ZD620 снимается так же, как и на модели ZD420.
3. Переведите переключку AUTO (режим восстановления после сбоя питания) из положения OFF (ВЫКЛ.) в положение ON (ВКЛ.).
4. Установите на место модуль подключения и крышку для доступа к нему. Инструкции для принтеров модели ZD420 см. в разделах [Установка модуля внутреннего интерфейса Ethernet \(LAN\)](#) и [Установка модуля последовательного порта](#). Модуль подключения на принтере ZD620 устанавливается так же, как и на модели ZD420.
5. Подключите штекер питания постоянного тока и кабели интерфейсов к принтеру.

Примеры использования USB-порта хоста и Link-OS

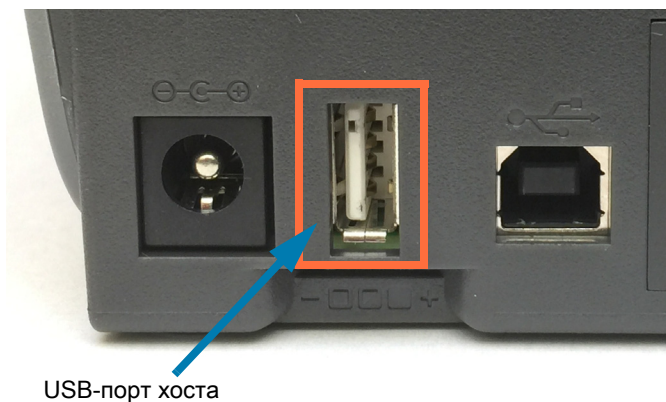
В этом разделе описывается использование USB-порта хоста принтера, а также приложений и функций Link-OS.

USB-хост

Через USB-хост можно подключить к принтеру какое-либо USB-устройство: клавиатуру, сканер или флеш-диск USB.

Использование USB-порта хоста

- Обновление микропрограммы
- Передача файлов и управление ими
- Подключение низковольтных USB-устройств ввода данных (клавиатуры, весы, сканеры, терминалы и другие устройства)



Важно • Флеш-диск USB должен быть отформатирован с использованием файловой системы FAT. Имена файлов могут содержать только от 1 до 16 буквенно-цифровых символов (A, a, B, b, C, c, ..., 0, 1, 2, 3, ...). Поддерживаются только символы ASCII. Не используйте в именах файлов иероглифы и кириллические символы, а также символы с диакритическими знаками. Если в имени файла есть символы нижнего подчеркивания, некоторые функции могут работать некорректно. Вместо них лучше использовать точки.

Обновление микропрограммы через USB-хост

USB-порт хоста позволяет подключить к принтеру флеш-диск USB для обновления микропрограммы.

Это пример использования функций управления принтером Zebra Mirror. См. описание команд **Mirror** и **Set-Get-Do** (SGD) `usb.mirror` в руководстве по программированию на языке ZPL.



Примечание • Дополнительные сведения и ссылки на вспомогательные ресурсы и материалы для вашей модели принтера см. в разделе [Общие сведения](#).

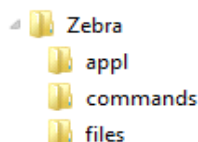


Важно • Поддерживаются флеш-диски USB (запоминающие устройства) емкостью до 1 ТБ. Принтер не распознает диски емкостью свыше 1 ТБ.

Подготовка флеш-диска и обновление микропрограммы

1. На флеш-диске USB создайте следующие элементы:

- Папку с именем Zebra
- В этой папке создайте три подпапки:
 - appl
 - commands
 - files



2. В папку `/appl` поместите копию последней версии микропрограммы для данного принтера.

3. Загрузите носитель в принтер. См. раздел [Загрузка рулонного носителя](#).

4. Вставьте флеш-диск USB в USB-порт хоста на принтере.

5. Проследите за происходящим в интерфейсе пользователя.

Если версия микропрограммы на флеш-диске USB отличается от версии на принтере, она загрузится на принтер. Во время загрузки микропрограммы индикатор обмена данными мигает зеленым. Принтер перезапускается, при этом мигают все индикаторы. После завершения обновления микропрограммы индикатор состояния при выполнении проверки и установки микропрограммы начинает непрерывно светиться зеленым. На ЖК-экране принтера ZD620 выводятся сообщения о состоянии загрузки микропрограммы (в установленном [ВЫВОДИТЬ НА ЭКРАН](#) по умолчанию режиме на ЖК-экране также отображается версия микропрограммы). Автоматически печатается отчет о конфигурации, после чего операция обновления микропрограммы считается завершенной.

6. Извлеките флеш-диск USB из принтера.

Примеры использования USB-хоста и принтера

С помощью упражнений в данном разделе вы научитесь выполнять USB-зеркалирование (с использованием альтернативной процедуры обновления микропрограммы), переносить файлы с принтера и на него, а также вводить запрашиваемую информацию и печатать ее на этикетке.

Подготовка к упражнениям с USB-хостом

Чтобы выполнить упражнения в этом документе, потребуется следующее:

- Флеш-диск USB емкостью до 1 ТБ. Принтер не распознает диски емкостью свыше 1 ТБ.
- USB-клавиатура.
- Различные файлы (прикреплены к этому PDF-файлу).
- Бесплатное приложение Zebra Utilities для смартфона (выполните поиск Zebra Tech в магазине Google Play).

Файлы для выполнения упражнений

Большинство файлов, которые потребуются для упражнений в этом разделе, прикреплены к этому PDF-файлу. Прежде чем выполнять упражнения, скопируйте их на компьютер. Содержимое файлов по возможности также приводится здесь. Закодированное содержимое, которое нельзя представить в виде текста или изображения, в документ не входит.

Файл 1: ZEBRA.BMP



Файл 2: SAMPLELABEL.TXT

```
^XA  
^FO100,75^XGE:zebra.bmp^FS  
^FO100,475^A0N,50,50^FDMirror from USB Completed^FS  
^XZ
```

С помощью этого простого формата этикетки в конце упражнения по зеркалированию печатается эмблема Zebra и строка текста.

Файл 3: LOGO.ZPL

Используется растровый файл эмблемы Zebra.

Файл 4: USBSTOREDFILE.ZPL

```
CT~~CD,~CC^~CT~  
^XA~TA012~JSN^LT0^LH0,0^JMA^PR4,4~SD15^LRN^CI0^XZ  
~DG000.GRF,07680,024,,[image data]  
^XA  
^LS0  
^SL0  
^BY3,3,91^FT35,250^BCN,,Y,N^FC%,{,#{^FD%d/%m/%Y^FS  
^FT608,325^XG000.GRF,1,1^FS  
^FT26,75^A0N,28,28^FH^FDThis label was printed from a format stored^FS  
^FT26,125^A0N,28,28^FH^FDOn a USB Flash Memory drive. ^FS  
^BY3,3,90^FT33,425^BCN,,Y,N  
^FD>:Zebra Technologies^FS  
^PQ1,0,1,Y^XZ  
^XA^ID000.GRF^FS^XZ
```

Этот формат этикетки служит для печати изображения и текста. Для удобства печати этот файл будет храниться в корневом каталоге USB-устройства флеш-памяти.

Файл 5: VLS_BONKGRF.ZPL

Файл 6: VLS_EIFFEL.ZPL

Файл 7: KEYBOARDINPUT.ZPL

```
^XA
^CI28
^BY2,3,91^FT38,184^BCN,,Y,N^FC%,{,#{^FD%d/%m/%Y^FS
^FO385,75^XGE:zebra.bmp^FS
^FT40,70^A0N,28,28^FH^FDThis label was printed using a keyboard input.
^FS
^FT35,260^A0N,28,28^FH^FDThis label was printed by:^FS
^FT33,319^A0N,28,28^FN1"Enter Name"^FS
^XZ
```

С помощью этого формата этикетки, используемого для упражнения на ввод с USB-клавиатуры, выполняется следующее:

- создается штрихкод с текущей датой (в соответствии с показаниями часов реального времени); (в вашей версии принтера часы реального времени могут отсутствовать);
- печатается изображение эмблемы Zebra;
- печатается фиксированный текст;
- печатается текст, введенный с клавиатуры оператором.

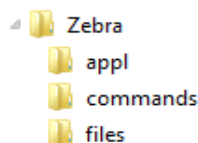
Файл 8: SMARTDEVINPUT.ZPL

```
^XA
^CI28
^BY2,3,91^FT38,184^BCN,,Y,N^FC%,{,#{^FD%d/%m/%Y^FS
^FO385,75^XGE:zebra.bmp^FS
^FT40,70^A0N,28,28^FH^FDThis label was printed using a smart device input. ^FS
^FT35,260^A0N,28,28^FH^FDThis label was printed by:^FS
^FT33,319^A0N,28,28^FN1"Enter Name"^FS^XZ
```

Формат этикетки аналогичен предыдущему, только печатается другой текст. Этот формат используется в упражнении на ввод со смарт-устройства.

Упражнение 1. Копирование файлов на флеш-диск USB и USB-зеркалирование

1. На флеш-диске USB создайте следующие элементы:



- Папку с именем **Zebra**.
- В ней три подпапки:
 - **appl**
 - **commands**
 - **files**

2. В папку **/appl** поместите копию последней микропрограммы для данного принтера.



Примечание • Если в имени файла есть символы нижнего подчеркивания, некоторые функции могут работать некорректно. Вместо них лучше использовать точки.

2. В папку **/files** поместите следующий файл:

- **Файл 1: ZEBRA.BMP**

3. В папку **/commands** поместите следующие файлы:

- **Файл 2: SAMPLELABEL.TXT**
- **Файл 3: LOGO.ZPL**

4. Вставьте флеш-диск USB в USB-порт хоста на передней панели принтера.

5. Проследите за происходящим в интерфейсе пользователя. Должно произойти следующее:

- Если версия микропрограммы на флеш-диске USB отличается от версии на принтере, она загружается на принтер. После этого принтер перезагружается и печатает этикетку с конфигурацией принтера. (Если на флеш-диске USB нет микропрограммы или версия микропрограммы одна и та же, принтер пропустит данное действие.)
- Принтер загружает файлы в папку **/files**, быстро показывая имена этих файлов на дисплее.
- Принтер выполняет имеющиеся файлы в папке **/commands**.
- Принтер перезагружается и выводит сообщение **MIRROR PROCESSING FINISHED** (ЗЕРКАЛИРОВАНИЕ ЗАВЕРШЕНО).

6. Извлеките флеш-диск USB из принтера.

Таблица 1

Упражнение 1. Информация для опытных пользователей
<p>Дополнительные сведения об этих командах см. в руководстве по программированию на языке ZPL.</p>
<p>Включение и выключение зеркалирования:</p> <p>! U1 setvar "usb.mirror.enable" "value" — значения: "on" или "off"</p>
<p>Включение и выключение автоматического зеркалирования при вставке флеш-диска USB в USB-порт хоста:</p> <p>! U1 setvar "usb.mirror.auto" "value" — Значения: "on" или "off"</p>
<p>Число операций повторения зеркалирования — число повторений операции зеркалирования в случае сбоя:</p> <p>! U1 setvar "usb.mirror.error_retry" "value" — значения: от 0 до 65535</p>
<p>Изменение пути к файлам С USB — программное изменение расположения файлов, в котором принтер ищет извлекаемые файлы на флеш-диске USB при выполнении операций зеркалирования.</p> <p>! U1 setvar "usb.mirror.appl_path" "new_path" — по умолчанию: "zebra/appl"</p>
<p>Изменение пути к файлам НА USB — программное изменение расположения файлов, в которое принтер записывает файлы на флеш-диск USB при выполнении операций зеркалирования.</p> <p>! U1 setvar "usb.mirror.path" "path" — по умолчанию: "zebra"</p>
<p>Включение/отключение USB-порта хоста</p> <p>! U1 setvar "usb.host.lock_out" "value" — значения: "on" или "off"</p>

Упражнение 2. Печать формата этикетки с флеш-диска USB

С помощью команды «Печатать USB-файл» можно печатать файлы с USB-накопителя, такого как флеш-диск USB. Для печати с USB-накопителя доступны только файлы в печатных форматах (.ZPL и .XML), которые должны располагаться в корневом каталоге, а не подпапках.

1. Скопируйте на флеш-диск USB следующие файлы:
 - [Файл 4: USBSTOREDFILE.ZPL](#)
 - [Файл 5: VLS_BONKGRF.ZPL](#)
 - [Файл 6: VLS_EIFFEL.ZPL](#)
2. Вставьте флеш-диск USB в USB-порт хоста на передней панели принтера.
3. В интерфейсе ЖК-экрана принтера нажмите кнопку ВЫБОР СЛЕВА, находящуюся под значком главного меню, чтобы перейти в это меню.
4. С помощью кнопок со СТРЕЛКАМИ прокрутите до меню «ИНСТРУМЕНТЫ» и нажмите кнопку выбора (флажок).
5. С помощью кнопок со СТРЕЛКАМИ прокрутите до команды **ПЕЧАТАТЬ USB-ФАЙЛ**.



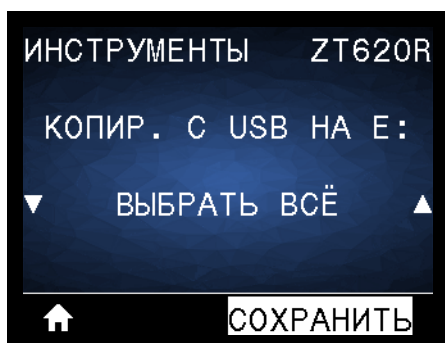
Принтер загрузит и обработает исполняемые файлы. Все доступные файлы будут включены в список. С помощью элемента **ВЫБРАТЬ ВСЕ** можно распечатать все файлы на флеш-диске USB.

6. При необходимости с помощью кнопок со стрелками вверх и вниз выберите файл **USBSTOREDFILE.zpl**.
7. Нажмите кнопку ВЫБОР СПРАВА, чтобы выбрать **ПЕЧАТЬ**. Этикетка будет напечатана.

Упражнение 3. Копирование файлов с флеш-диска USB и на него

С помощью команды «Копировать файл с USB на E:» можно копировать файлы с USB-накопителя на флеш-диск принтера E:.

1. Скопируйте в корневой каталог флеш-диска USB следующие файлы. Не помещайте их в подпапку.
 - [Файл 7: KEYBOARDINPUT.ZPL](#)
 - [Файл 8: SMARTDEVINPUT.ZPL](#)
2. Вставьте флеш-диск USB в USB-порт хоста на передней панели принтера.
3. В интерфейса ЖК-экрана принтера нажмите кнопку ВЫБОР СЛЕВА, чтобы перейти в главное меню принтера.
4. С помощью кнопок со СТРЕЛКАМИ прокрутите до меню «ИНСТРУМЕНТЫ» и нажмите кнопку выбора (флажок).
5. С помощью кнопок со СТРЕЛКАМИ прокрутите до команды **КОПИР. С USB НА E:**.

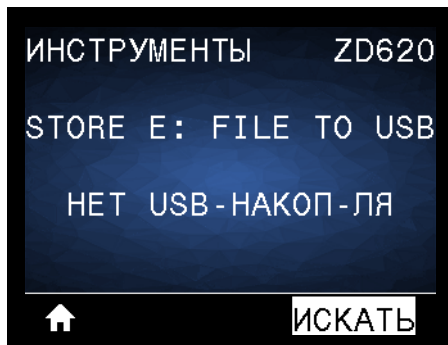


Принтер загрузит и обработает исполняемые файлы. Все доступные файлы будут включены в список. С помощью элемента **ВЫБРАТЬ ВСЁ** можно скопировать все файлы, доступные на флеш-диске USB.

6. При необходимости с помощью кнопок СТРЕЛКА ВВЕРХ и СТРЕЛКА ВНИЗ выберите файл **STOREFMT.ZPL**.
7. Нажмите кнопку ВЫБОР СПРАВА, чтобы выбрать **СОХРАНИТЬ**.
8. Принтер сохранит файл в памяти диска E:. Все имена файлов будут набраны прописными буквами.
9. Повторите этот процесс для выбора файла **STOREFMT1.ZPL**.
10. Нажмите кнопку ВЫБОР СПРАВА, чтобы выбрать **СОХРАНИТЬ**. Принтер сохранит файл в памяти диска E:.
11. Извлеките флеш-диск USB из USB-порта хоста.




Примечание • Теперь можно скопировать эти файлы с принтера на флеш-диск USB, используя элемент меню **СОХРАНИТЬ ФАЙЛ С E: НА USB**.



С помощью параметра **ВЫБРАТЬ ВСЕ** можно сохранить все доступные файлы с принтера на флеш-диске USB. Любой скопированный ZPL-файл проходит последующую обработку, чтобы его содержимое можно было отправить на принтер для нормального выполнения.

Упражнение 4. Ввод данных для сохраненного файла с USB-клавиатуры и печать этикетки

С помощью функции Print Station (Станция печати) можно вводить данные полей ^FN в файл шаблона *.ZPL с помощью USB-устройства HID, такого как клавиатура или сканер штрихкодов.

1. Выполнив предыдущее упражнение, подключите USB-клавиатуру к USB-порту хоста.
2. С помощью кнопок со СТРЕЛКАМИ прокрутите до меню «Инструменты» (Y).
3. Нажмите кнопку ОК.
4. С помощью кнопок со СТРЕЛКАМИ прокрутите до команды **СТАНЦИЯ ПЕЧАТИ**.



Принтер загрузит и обработает исполняемые файлы. Все доступные файлы будут включены в список.

5. При необходимости с помощью кнопок СТРЕЛКА ВВЕРХ и СТРЕЛКА ВНИЗ выберите файл **KEYBOARDINPUT.ZPL**.
6. Нажмите кнопку ВЫБОР СПРАВА, чтобы выбрать **ВЫБРАТЬ**.
7. Принтер обращается к файлу и запрашивает информацию для заполнения полей файла ^FN. В данном случае запрашивается имя пользователя.
8. Введите свое имя и нажмите клавишу ENTER. Далее укажите число печатаемых этикеток.
9. Задайте нужное количество и нажмите клавишу ENTER еще раз.

Указанное число этикеток печатается с введенным именем в соответствующих полях.

Работа с USB-портами хоста и функциями NFC

Благодаря функции Zebra Print Touch™ можно выполнить сопряжение устройства с принтером, коснувшись эмблемы Print Touch на принтере устройством Android™ с поддержкой NFC (например, смартфоном или планшетом). Эта функция позволяет вводить запрашиваемую информацию с помощью данного устройства и печатать ее на этикетке.



Важно • Некоторые устройства поддерживают взаимодействие с принтером через интерфейс NFC только после настройки соответствующих параметров NFC на устройстве. При возникновении проблем запросите дополнительную информацию у своего поставщика услуг или производителя смарт-устройства.



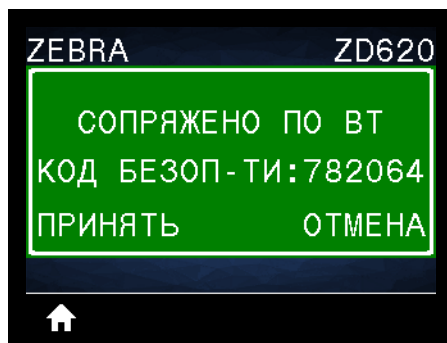
Упражнение 5. Ввод данных для сохраненного файла со смарт-устройства и печать этикетки



Примечание • Действия в этом упражнении могут немного отличаться в зависимости от поставщика услуг, типа и модели смарт-устройства, а также наличия на нем бесплатного приложения Zebra Utilities.

Инструкции по настройке принтера для использования интерфейса Bluetooth см. в руководстве пользователя Zebra Bluetooth. Копия этого руководства доступна на веб-странице <http://www.zebra.com/manuals>.

1. Если на устройстве не установлено приложение Zebra Utilities, перейдите в магазин приложений этого устройства, выполните поиск приложения Zebra Utilities и установите его.
2. Выполните сопряжение смарт-устройства с принтером, держа устройство рядом со значком Zebra Print Touch на принтере.
 1. При необходимости просмотрите на этом устройстве сведения о Bluetooth принтера. Все нужные инструкции можно найти в документации производителя устройства.
 2. При необходимости выберите серийный номер принтера Zebra, для которого нужно выполнить сопряжение с устройством.
 3. Обнаружив смарт-устройство, принтер предложит принять или отклонить сопряжение. При необходимости нажмите на принтере кнопку ВЫБОР СЛЕВА, чтобы выбрать вариант ПРИНЯТЬ. Некоторые смарт-устройства выполняют сопряжение с принтером автоматически.



Будет выполнено сопряжение принтера и устройства.

3. Запустите на устройстве приложение Zebra Utilities. Появится главное меню Zebra Utilities.



4. Если используется устройство Apple, выполните следующие действия:
 5. Коснитесь значка "Настройки" (⚙️) в правом нижнем углу.
 6. Измените значение параметра **Get Labels From Printer (Получать этикетки с принтера)** на **ON (ВКЛ.)**.
 7. Коснитесь кнопки Done (Готово).
 8. Выберите Files (Файлы).Смарт-устройство получит данные с принтера и отобразит их на экране.



Примечание • Процесс получения данных может занять около минуты и больше.

5. Прокрутите список показанных форматов и выберите **E : SMARTDEVINPUT . ZPL**.
Для поля **^FN** в формате этикетки смарт-устройство запрашивает имя пользователя.
6. Введите свое имя.
7. При необходимости измените число печатаемых этикеток.
8. Коснитесь **PRINT (ПЕЧАТЬ)**, чтобы распечатать этикетку.

Обслуживание

В этом разделе описаны процедуры регламентной чистки и технического обслуживания принтера.

Чистка

Чтобы обеспечить бесперебойную работу принтера Zebra и высокое качество печати этикеток, квитанций, ярлыков и других видов печатной продукции, необходимо регулярно проводить техническое обслуживание устройства.

Средства для чистки

Для чистки принтера рекомендуется использовать следующие принадлежности:

- **Чистящие карандаши** для печатающей головки.
- **99%-процентный чистый изопропиловый спирт**. Используйте специальный дозатор. Не смачивайте повторно материалы, используемые для чистки принтера.
- **Безворсовые чистящие тампоны** для тракта носителя, направляющих и датчиков, а также **чистящие салфетки** для тракта носителя и внутренних компонентов (например, можно использовать салфетки Kimberly-Clark Kimwipes).
- Баллончик со сжатым воздухом.



Важно • Механизм лезвия резака не требует очистки при техническом обслуживании. НЕ ЧИСТИТЕ лезвие и механизм. На лезвие нанесено специальное покрытие для защиты от клейких веществ и износа.



Важно • Избыточное применение спирта может вызвать загрязнение электронных компонентов и потребует длительной сушки, прежде чем принтером можно будет нормально пользоваться.



Важно • Не используйте компрессор вместо баллончика со сжатым воздухом. Компрессоры подают воздух, загрязненный микрочастицами, которые могут повредить принтер.



Риск травмы глаз • При работе со сжатым воздухом надевайте специальные очки для защиты глаз от летящих частиц и предметов.

Приобретение принадлежностей и расходных материалов Zebra для чистки принтера

Посетите веб-сайт Zebra: www.zebra.com/accessories

Рекомендуемое расписание очистки

Печатающая головка

Периодичность. Очищайте печатающую головку после печати каждых 5 рулонов.

Процедура. [Чистка печатающей головки](#)

Стандартный опорный (приводной) валик

Периодичность. По необходимости для обеспечения надлежащего качества печати. Опорные валики могут проскальзывать, что может привести к ухудшению качества печати или в худшем случае к замятию носителя (этикетки, квитанции, ярлыки и т. д.).

Процедура. См. раздел [Чистка и замена опорного валика](#).



Примечание • Стандартные опорные валики могут быть выполнены в двух цветах: черный (203 т/д) и серый (300 т/д).

Опорный (приводной) валик для носителя без подложки

Периодичность. Выполните эту процедуру, если на опорном валике наблюдаются скопления частиц. При обычной эксплуатации опорный валик для носителя без подложки не требует чистки. Во время печати на клейкой стороне носителя могут скапливаться частицы.

Если носитель без подложки заминается или заедает в принтере, как правило, требуется заменить опорный валик для такого носителя. Обычно это связано с износом неклеякого силиконового покрытия.



Важно • Опорные валики для носителя без подложки могут быть выполнены в двух цветах: красно-коричневый (203 т/д) и коричневый (300 т/д).



Важно • При чистке валика для носителя без подложки с использованием растворителей или скребка покрытие валика безвозвратно повреждается, в результате чего сокращается срок его службы.



Важно • На внешних краях опорного валика могут скапливаться клейкие вещества. После печати большого числа рулонов носителя эти скопления могут отслаиваться во время работы. В этом случае частицы могут попадать на другие компоненты принтера, в частности на печатающую головку.

Процедура. Для удаления клейких частиц отделите клейкую сторону от фрагмента носителя без подложки и с ее помощью аккуратно устранили загрязнения опорного валика. Для удобного доступа к валику при чистке выполните процедуру [Чистка и замена опорного валика](#).

Путь прохождения носителя

Периодичность. Выполняйте чистку по необходимости.

Метод. Тщательно протрите с помощью безворсовых чистящих тампонов и салфеток, смоченных 99% раствором изопропилового спирта. Подождите, пока спирт полностью не испарится.

Процедура. См. раздел [Чистка тракта носителя](#).

Внутренние компоненты

Периодичность. Выполняйте чистку принтера по необходимости.

Метод. С помощью мягкой ткани, кисти или баллончика со сжатым воздухом смахните или сдуйте частицы пыли и грязи из принтера. Для растворения таких загрязнителей, как масло и сажа, используйте 99% раствор изопропилового спирта и безворсовые чистящие салфетки.

Внешняя поверхность

Периодичность. Выполняйте чистку по необходимости.

Метод. С помощью мягкой ткани, кисти или баллончика со сжатым воздухом смахните или сдуйте частицы пыли и грязи из принтера. Для чистки принтера снаружи используйте тканевые салфетки, смоченные обычным мыльным раствором. Чтобы предотвратить попадание чистящего средства в принтер или на другие компоненты, используйте минимально необходимое количество чистящего раствора. Не используйте этот способ для чистки разъемов или внутренних компонентов принтера.

Модели принтеров для медицинских учреждений. Новейшие модели изготовлены из пластика, рассчитанного на чистку ультрафиолетовым излучением и дезинфицирующими средствами, которые применяются в медицинских учреждениях и других схожих средах. Пользовательские элементы управления герметичны и могут подвергаться чистке одновременно с другими наружными компонентами принтера. Последние сведения о протестированных и одобренных чистящих материалах и методах чистки см. в **руководстве по дезинфекции и чистке принтеров Zebra® для медицинских учреждений** на веб-сайте Zebra.

Отделитель этикеток

Периодичность. Выполняйте чистку по необходимости, если требуется улучшить качество отделения этикеток.

Процедура. См. пункт, посвященный чистке, в разделе [Отделитель этикеток](#).

Резак

Периодичность. Этот компонент не предназначен для обслуживания оператором. **Не чистите** внутри отверстия резака и механизма лезвия. Для чистки панели (корпуса) резака следуйте процедуре чистки принтера снаружи.

Метод. Обратитесь к специалисту по обслуживанию.

Процедура. Неприменимо.



Предупреждение о работе с резаком • В блоке резака нет частей, обслуживаемых пользователем. Никогда не снимайте крышку резака (панель). Не пытайтесь просунуть внутрь резака пальцы или предметы.



Важно • На лезвие нанесено специальное покрытие для защиты от клейких веществ и износа. В случае чистки оно может быть безвозвратно повреждено.



Важно • Не утвержденные для применения инструменты, ватные тампоны, ершики, растворители (включая спирт) и т. д. могут повредить механизм резака, сократить срок его службы или вызвать замятие.

Чистка печатающей головки

При чистке печатающей головки всегда используйте новый чистящий карандаш (загрязнения, оставшиеся на старом карандаше, могут повредить печатающую головку).

Чтобы обеспечить оптимальное качество печати, при загрузке нового носителя выполните очистку печатающей головки.



Предупреждение о горячей поверхности • При печати печатающая головка нагревается. Не прикасайтесь к печатающей головке, чтобы не повредить ее и не получить ожог. Для чистки печатающей головки используйте только чистящий карандаш.

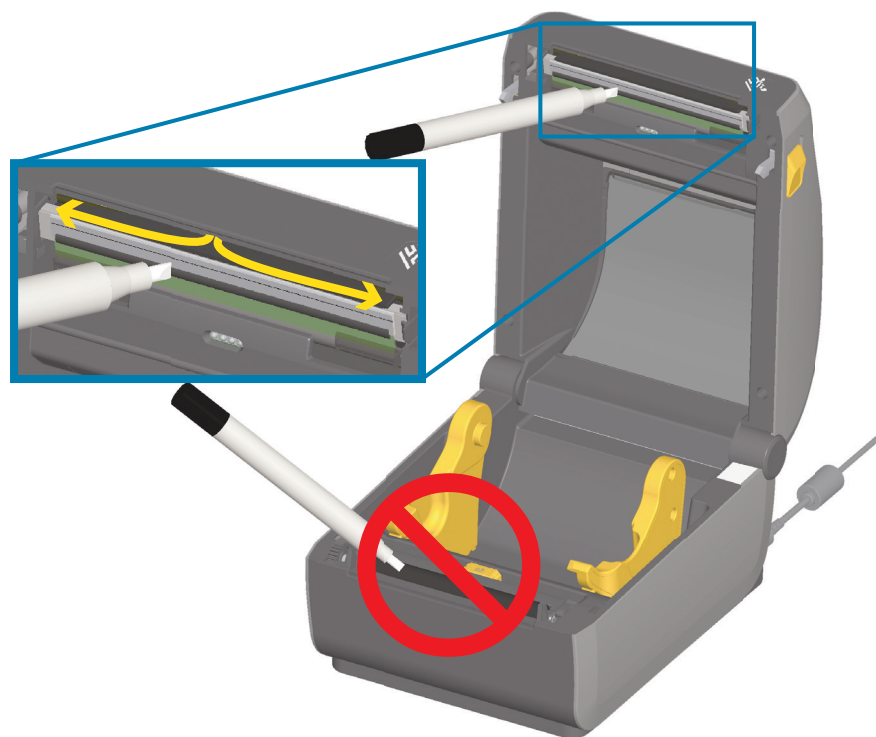


Риск электростатического разряда • Электростатический заряд, накапливающийся на поверхности человеческого тела и других поверхностях, может повредить печатающую головку или другие электронные компоненты, используемые в устройстве. Соблюдайте необходимые меры предосторожности при работе с печатающей головкой и электронными компонентами, размещенными под верхней крышкой принтера.

Принтеры ZD620 / ZD420 с прямой термопечатью

Можно чистить печатающую головку также при загрузке нового носителя.

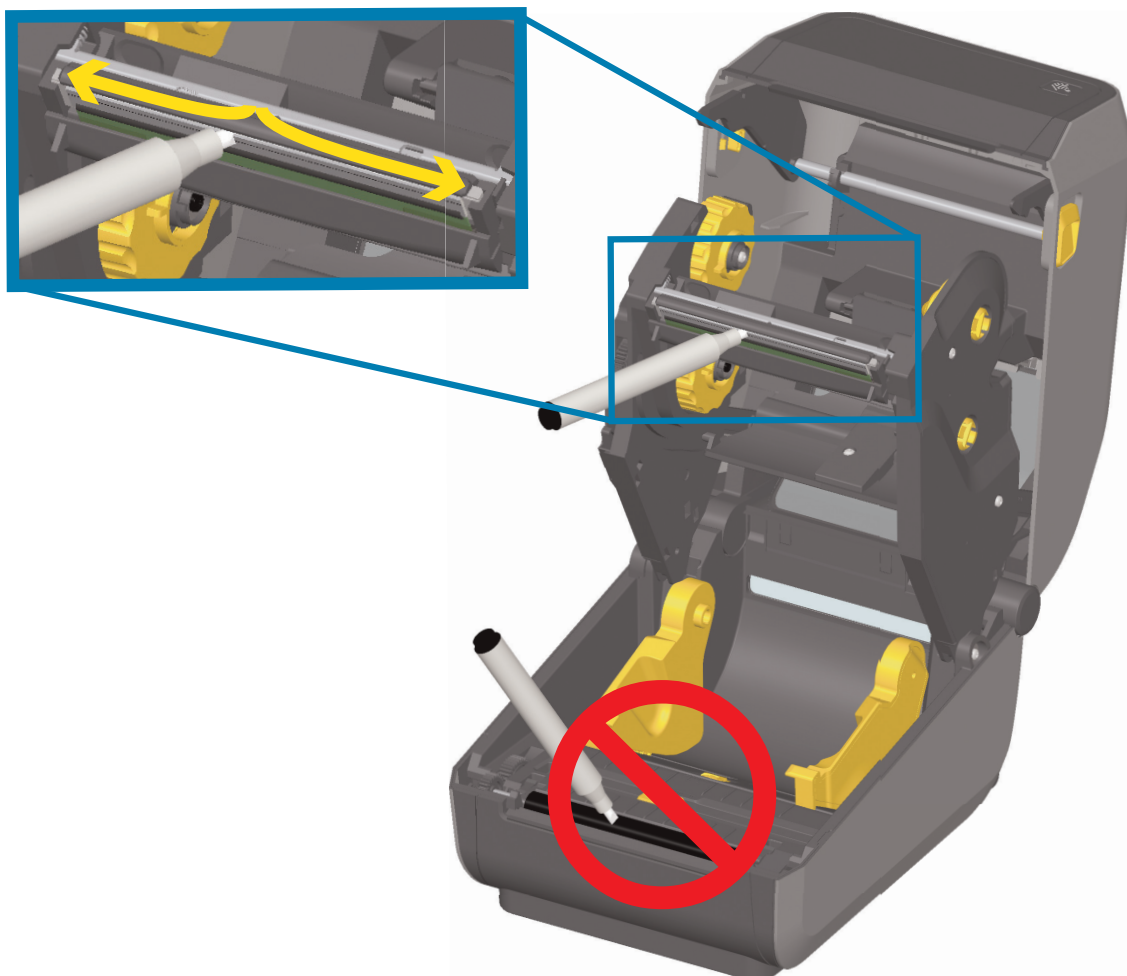
1. Протрите чистящим карандашом темную область печатающей головки. Производите чистку по направлению от центра к краям. При этом удаляются частицы клеекого вещества, попавшие на печатающую головку с краев тракта подачи носителей.
2. Прежде чем закрывать принтер, дайте компонентам просохнуть в течение одной минуты.



Принтеры ZD620 / ZD420 для печати термопереносом

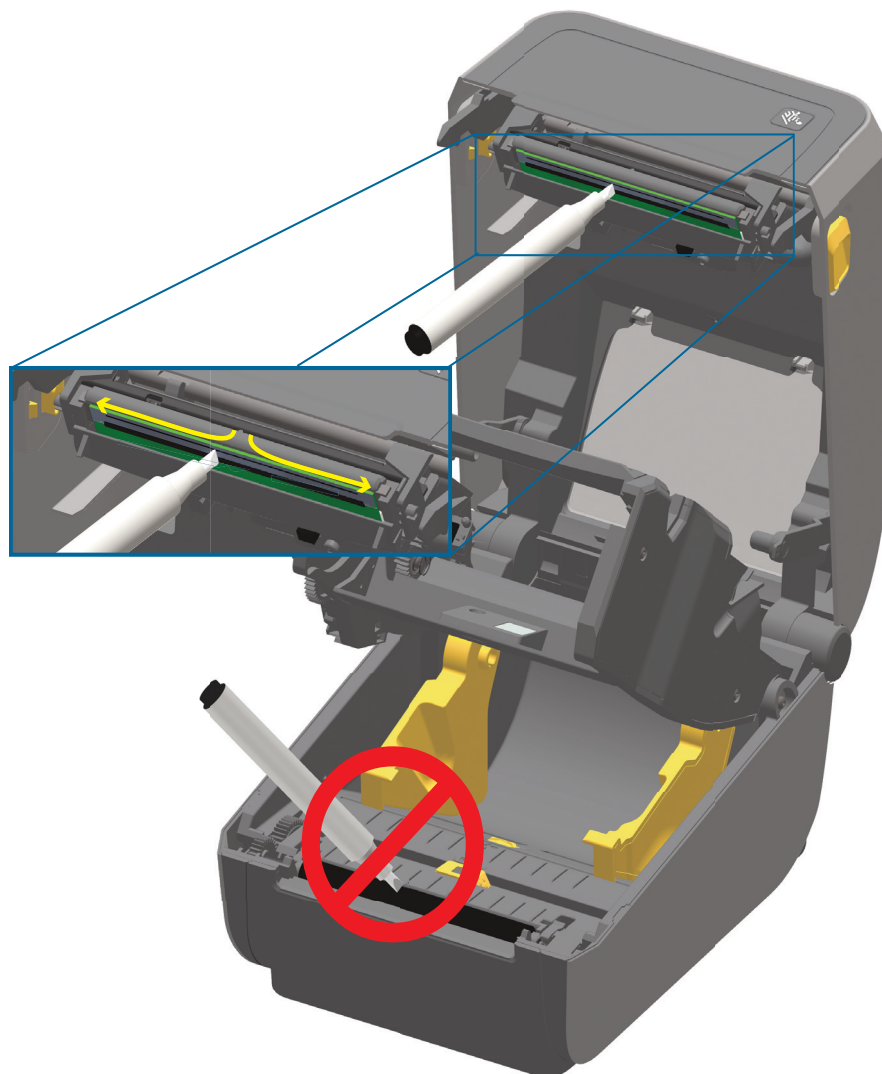
Можно чистить печатающую головку также при загрузке нового носителя или ленты.

1. Если установлена лента для переноса, перед продолжением удалите ее.
2. Протрите чистящим карандашом темную область печатающей головки. Производите чистку по направлению от центра к краям. При этом удаляются частицы клеекого вещества, попавшие на печатающую головку с краев тракта подачи носителей.
3. Прежде чем закрывать принтер или загружать ленту, дайте компонентам просохнуть в течение одной минуты.



Принтеры ZD420 с кассетой с лентой

1. Оттяните два (2) отжимных рычажка, чтобы высвободить модуль подачи ленты с приводом. Подробнее об этом см. в разделе [Доступ к печатающей головке принтера с кассетой с лентой](#).
2. Поднимите приводной рычаг печатающей головки, чтобы получить доступ к ней. Протрите чистящим карандашом темную область печатающей головки. Производите чистку по направлению от центра к краям. При этом удаляются частицы клейкого вещества, попавшие на эту область с краев тракта подачи носителей.
3. Подождите минуту, прежде чем закрыть принтер.



4. Отпустите приводной рычаг печатающей головки, а затем прижмите к нему модуль подачи ленты с приводом. Отжимные рычажки встанут на место. Модуль подачи ленты с приводом снова будет скреплен с верхней крышкой и приводным рычагом печатающей головки.

Чистка тракта носителя

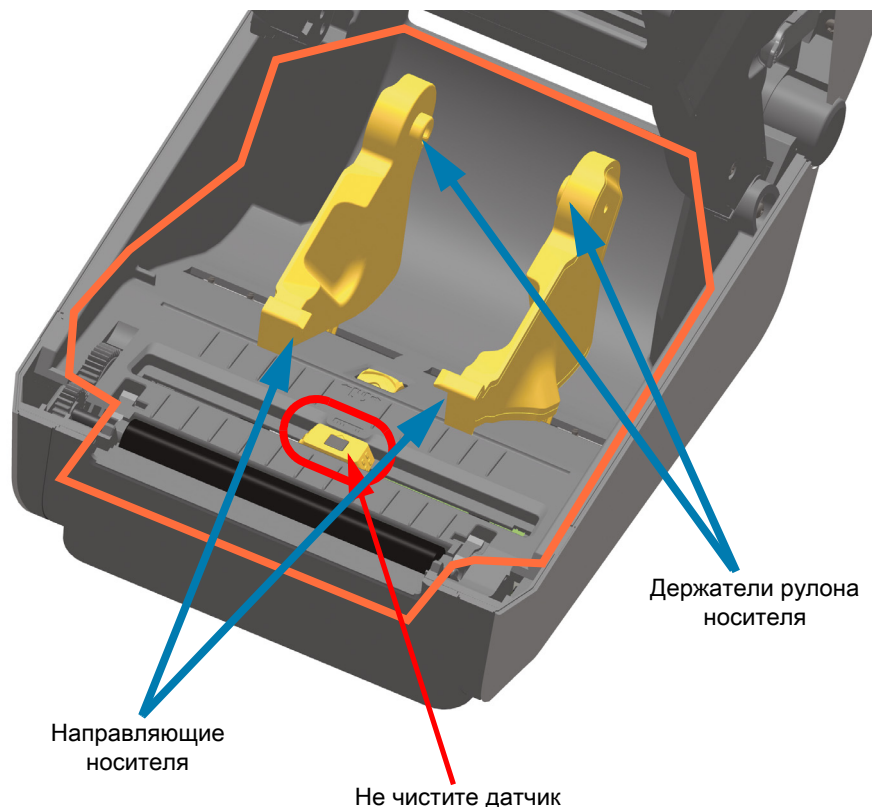
Используйте чистящий тампон или безворсовую ткань для удаления пыли и загрязнений, которые накапливаются на держателях, направляющих и поверхностях вдоль тракта движения носителя. Слегка смочите тампон или ткань 99-процентным изопропиловым спиртом. При обработке областей, трудно поддающихся очистке, сильнее увлажните тампон спиртом, чтобы размочить загрязнения и удалить клейкое вещество, которое может скапливаться на поверхностях в отсеке носителя.

В ходе этого процесса не очищайте печатающую головку, датчик или валик.

Нижняя часть принтеров ZD60/ZD420

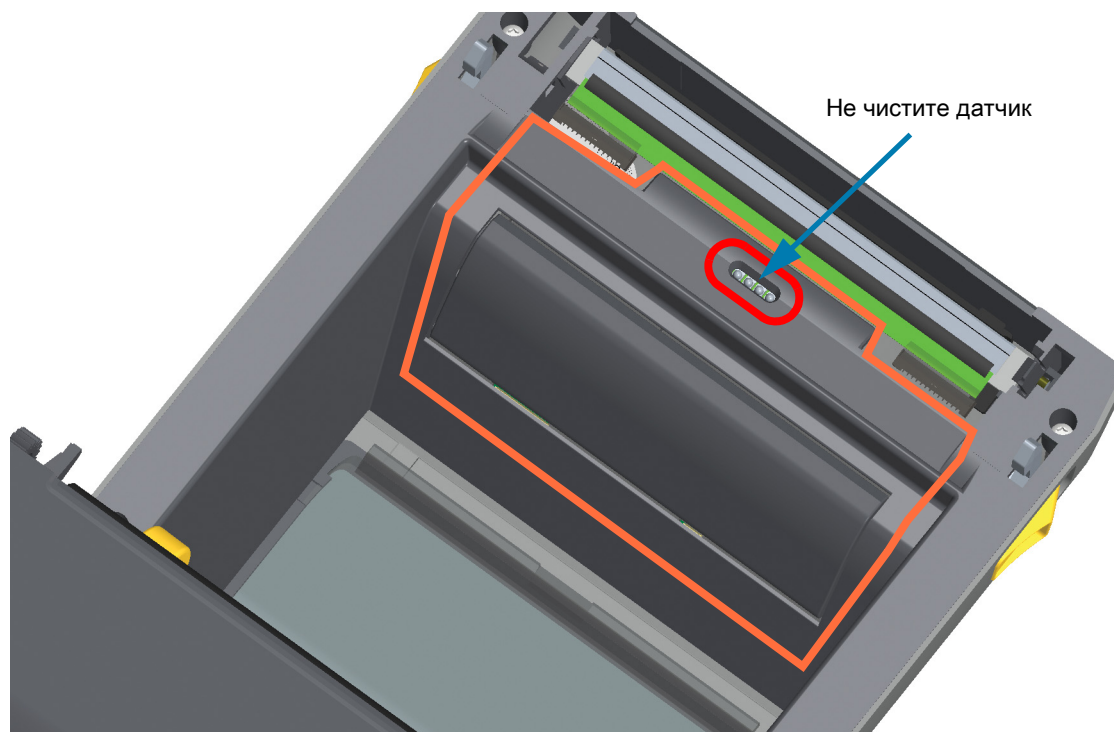
Чистка нижней части этих принтеров осуществляется аналогичным способом.

1. Протрите чистящим тампоном или салфеткой внутренние поверхности держателей рулона и нижнюю сторону направляющих носителя.
2. Протрите канал для перемещения передвижного датчика (но не сам датчик). Сдвигайте датчик, чтобы получить доступ ко всем областям.
3. Подождите минуту, прежде чем закрыть принтер. Утилизируйте использованные принадлежности для чистки.



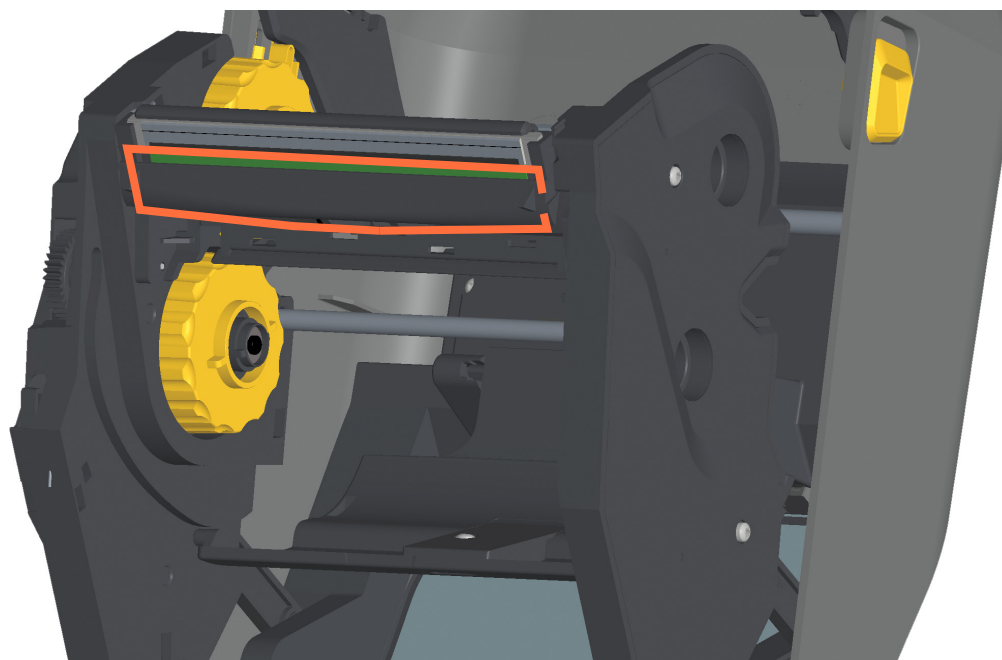
Верхняя часть принтеров ZD620/ZD420 с прямой термопечатью

1. Протрите области (обведены оранжевым цветом) от клейких веществ и других загрязнений. Не чистите матрицу датчиков.



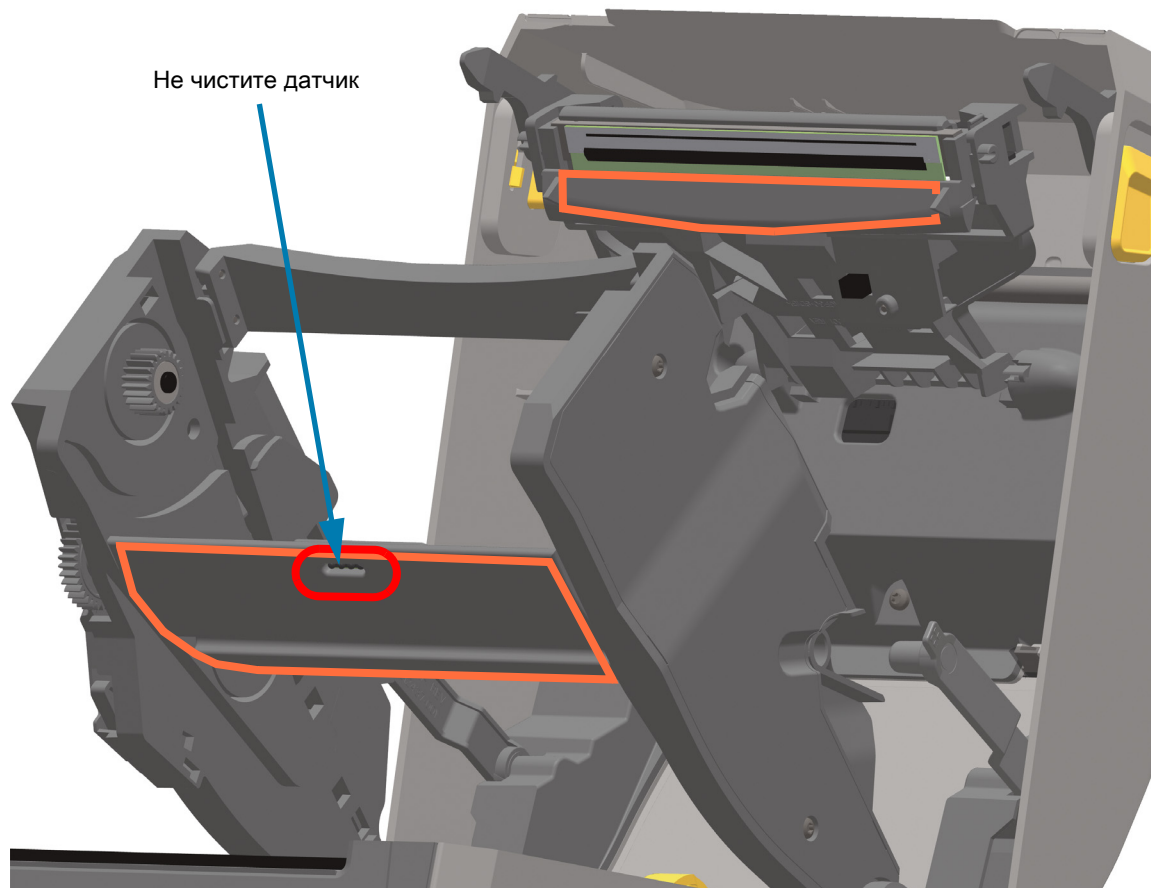
Верхняя часть принтеров ZD620/ZD420 для печати термопереносом

1. Протрите области (обведены оранжевым цветом) рядом с печатающей головкой на передней части каретки для ленты.



Верхняя часть принтеров ZD420 для печати термопереносом с кассетой для ленты

1. Оттяните два (2) отжимных рычажка, чтобы высвободить модуль подачи ленты с приводом. Подробнее об этом см. в разделе [Доступ к печатающей головке принтера с кассетой с лентой](#).
2. Протрите области под приводным рычагом печатающей головки и модулем подачи ленты с приводом (обведены оранжевым цветом).



3. Отпустите приводной рычаг печатающей головки, а затем прижмите к нему модуль подачи ленты с приводом. Отжимные рычажки встанут на место. Модуль подачи ленты с приводом снова будет скреплен с верхней крышкой и приводным рычагом печатающей головки.

Чистка резака и отделителя этикеток

Это продолжение процедуры чистки тракта носителя, проходящего через какой-либо из этих дополнительных модулей (если он установлен).

Чистка дополнительного модуля резака

Можно чистить пластиковые поверхности тракта носителя, но не внутренние лезвия или механизм резака.



Важно • Механизм лезвия резака не требует очистки при техническом обслуживании. НЕ ЧИСТИТЕ лезвие. На лезвие нанесено специальное покрытие для защиты от клейких веществ и износа.

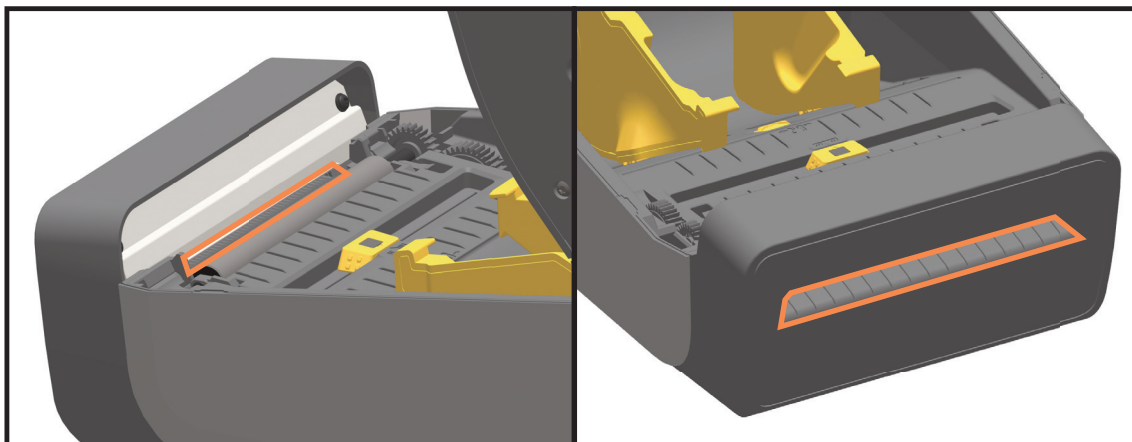


Предупреждение о работе с резаком • В блоке резака нет частей, обслуживаемых пользователем. Никогда не снимайте крышку резака (панель). Не пытайтесь просунуть внутрь резака пальцы или предметы.



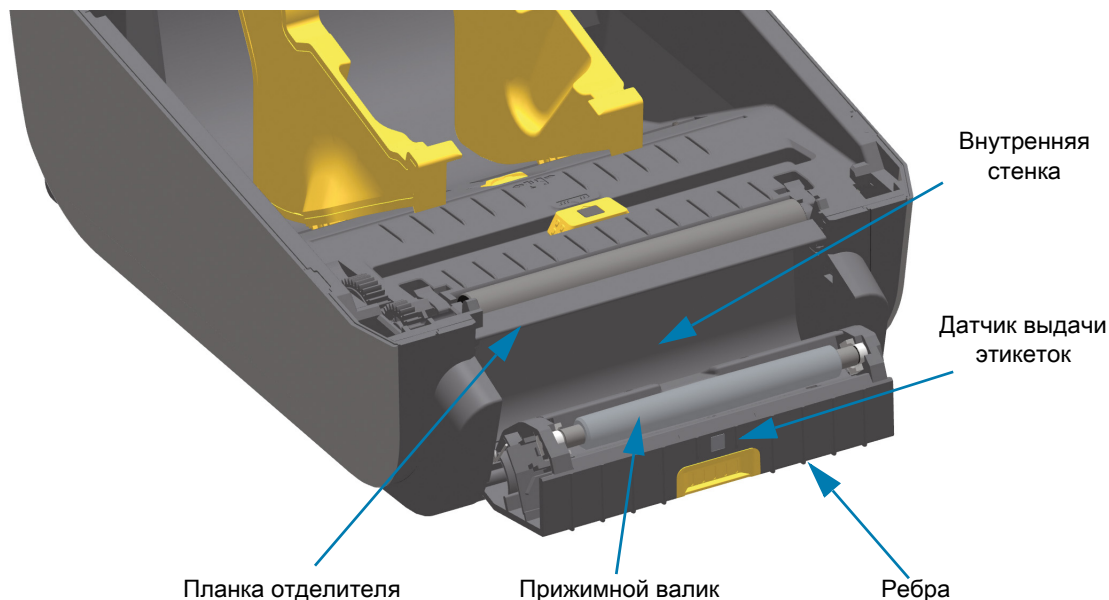
Примечание • Не утвержденные для применения инструменты, ватные тампоны, ершики, растворители (включая спирт) и т. д. могут повредить механизм резака, сократить срок его службы или вызвать замятие.

1. Протрите ребра и пластиковые поверхности входа носителя (внутри) и прорезы для выхода (снаружи) резака. Очистите внутри все области, обведенные синим.
2. Если необходимо, повторите эти действия, чтобы удалить любые клейкие вещества или загрязнения, оставшиеся после высыхания.



Чистка дополнительного модуля отделителя этикеток

1. Откройте дверцу и очистите планку отделителя, внутренние поверхности и ребра на дверце.
2. Протрите ролик, вращая его. Утилизируйте использованную салфетку или тампон. Протрите еще раз, чтобы удалить остатки чистящего средства.
3. Очистите окошко датчика. На окошке не должно оставаться разводов и загрязнений.

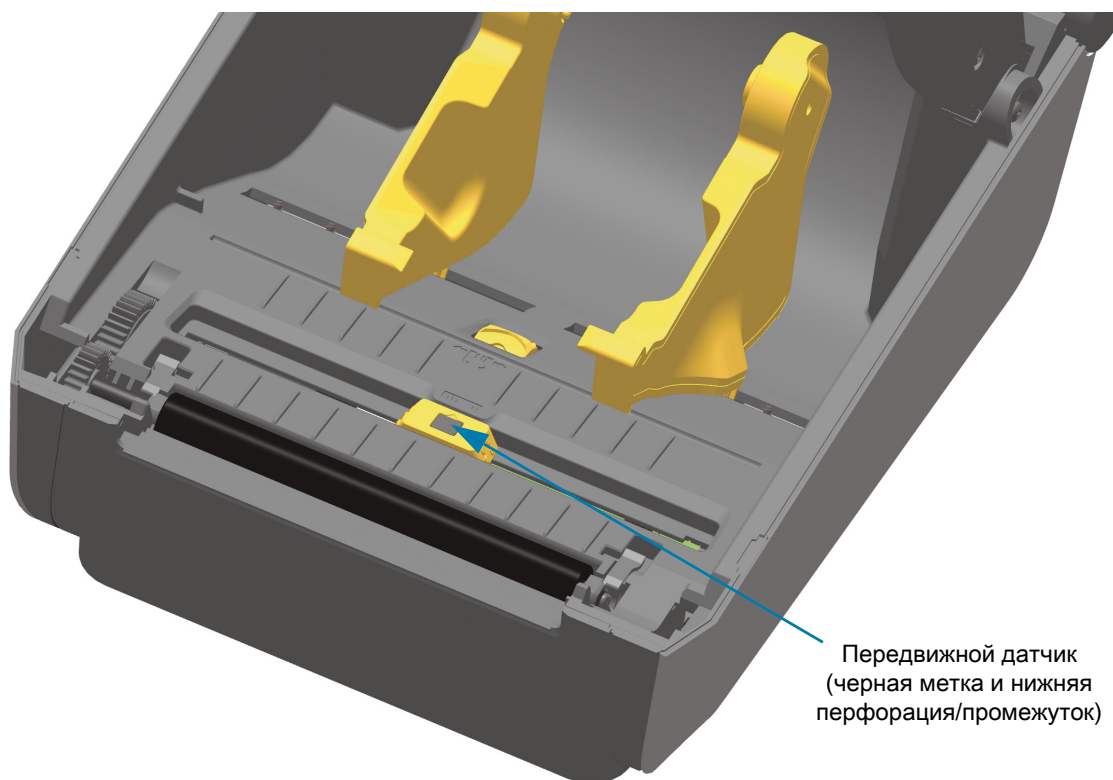


Чистка датчиков

На датчиках носителей может накапливаться пыль. Не используйте для удаления пыли воздушный компрессор. Воздух компрессора содержит влагу, мельчайшие частицы и смазку, которые могут загрязнить принтер.

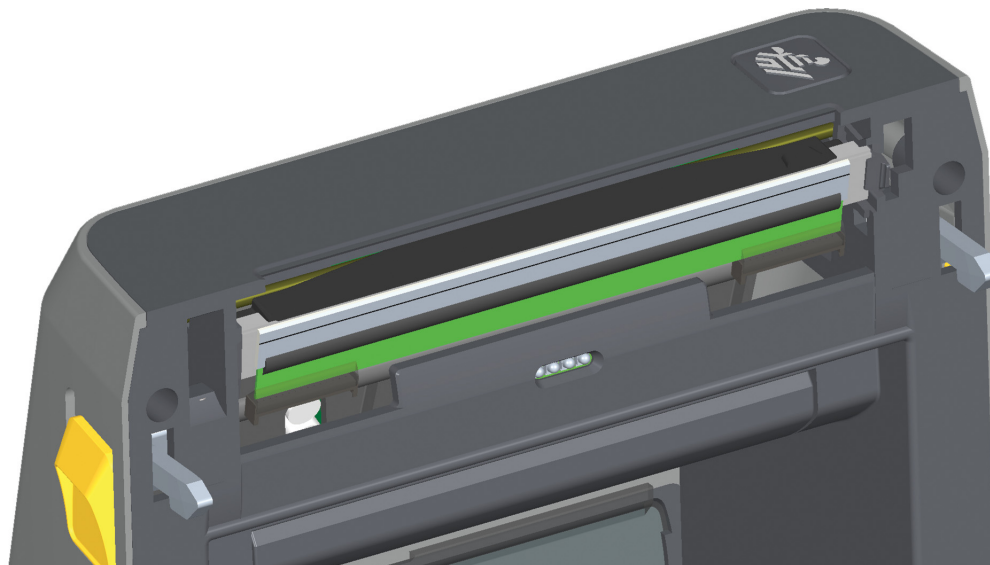
Нижняя часть принтеров ZD60/ZD420

1. Очистите окошко передвижного датчика. Осторожно смахните пыль или сдуйте ее баллоном со сжатым воздухом, при необходимости используйте чистящий тампон. Если клейкие вещества или другие загрязнения остаются, для их устранения используйте чистящий тампон, смоченный в спирте.
2. Для очистки от загрязнений, оставшихся после первоначальной чистки, воспользуйтесь сухим чистящим тампоном.
3. Повторяйте шаги 1 и 2, пока не очистите датчик от всех пятен и разводов.



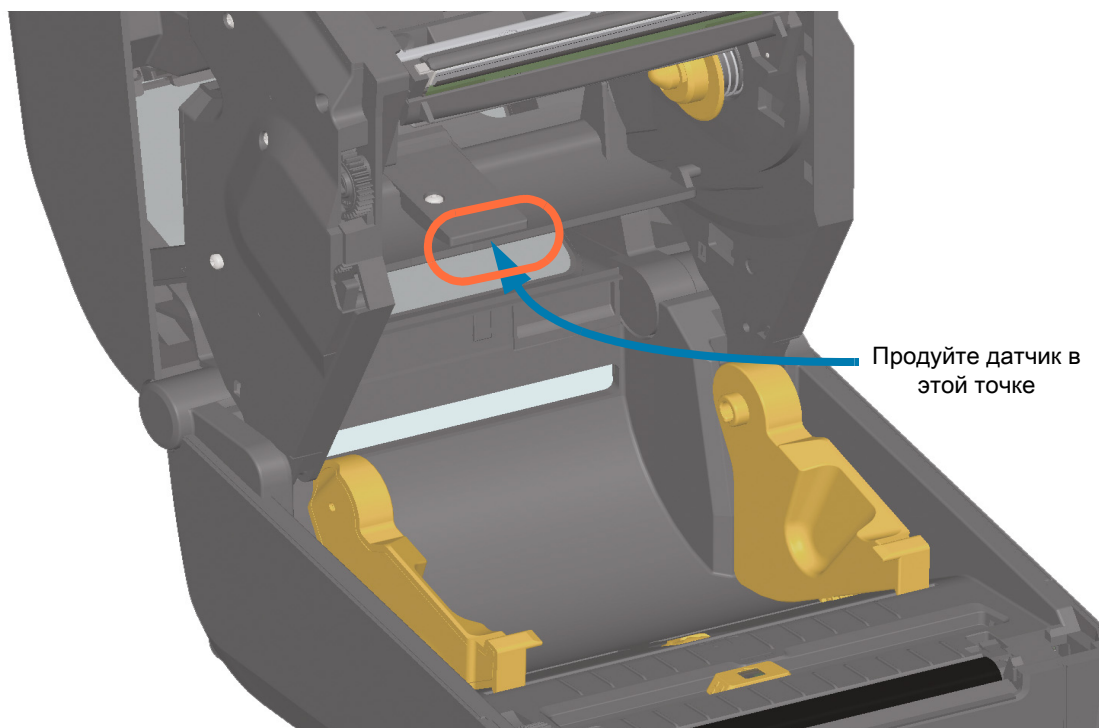
Верхняя часть принтеров ZD620/ZD420 с прямой термопечатью

1. Продуйте сжатым воздухом верхний матричный датчик перфорации (промежутков), расположенный под печатающей головкой. При необходимости удалите клейкие и другие загрязнения (кроме пыли) тампоном, смоченным спиртом. Для очистки от загрязнений, оставшихся после первоначальной чистки, воспользуйтесь сухим чистящим тампоном.



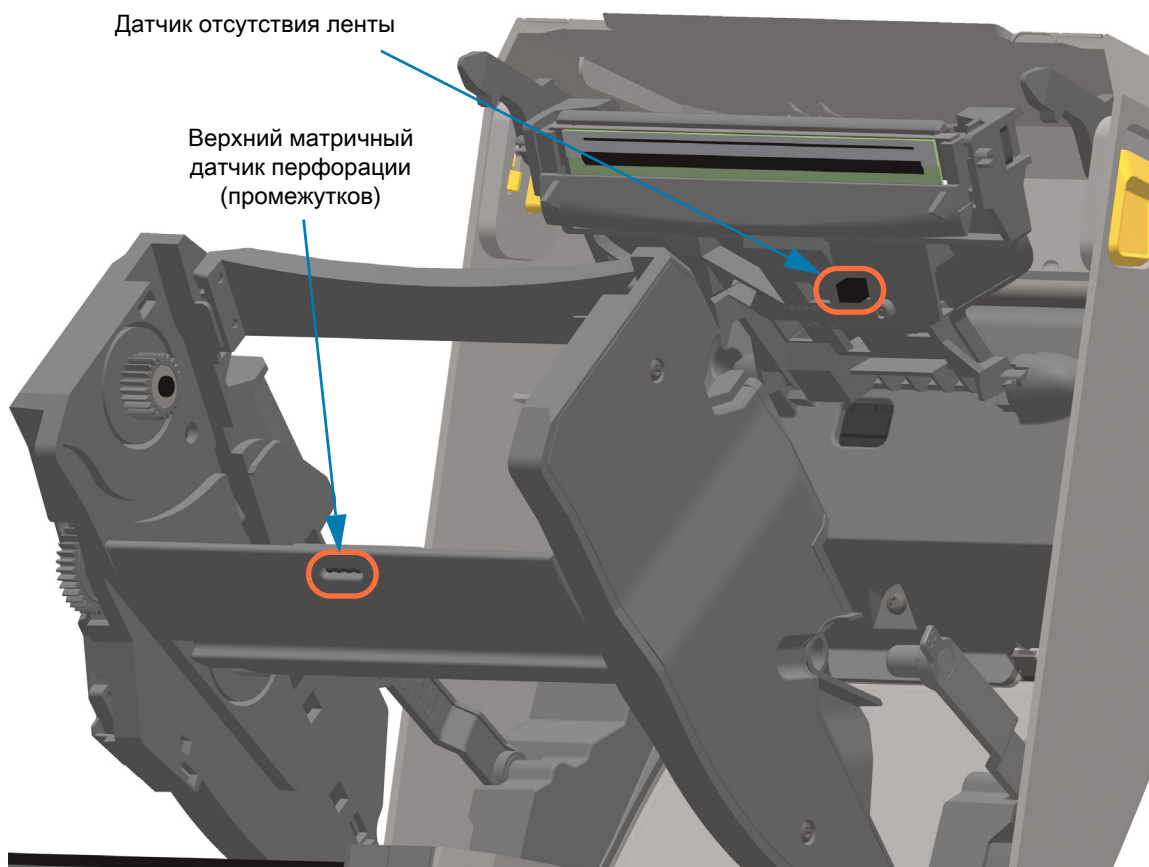
Верхняя часть принтеров ZD620/ZD420 для печати термопереносом

1. Продуйте сжатым воздухом верхний матричный датчик перфорации (промежутков), расположенный под печатающей головкой. Полная чистка датчика требуется крайне редко и должна выполняться специалистом по обслуживанию.



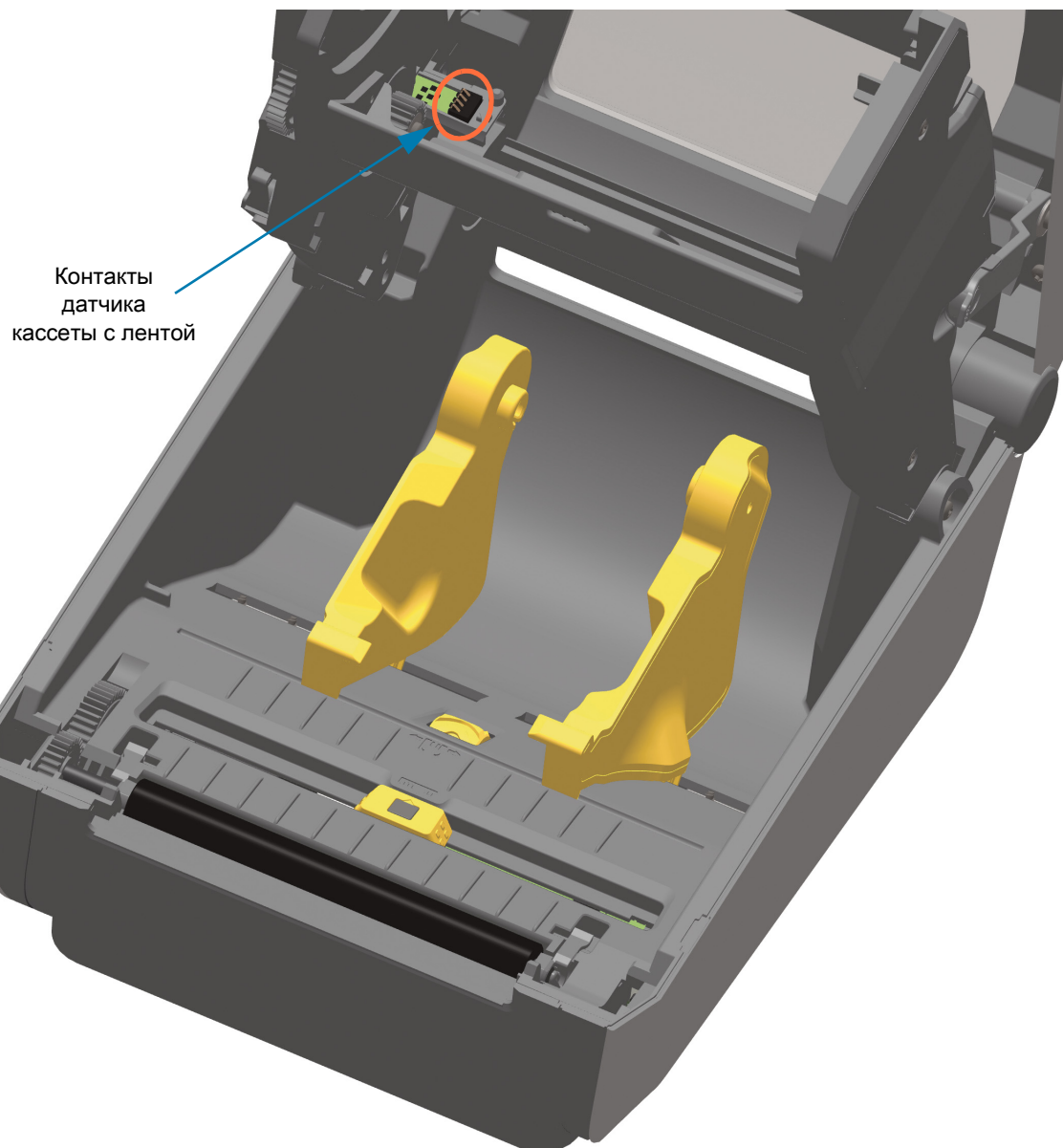
Верхняя часть принтеров ZD420 с кассетой для ленты

1. Оттяните два (2) отжимных рычажка, чтобы высвободить модуль подачи ленты с приводом. Подробнее об этом см. в разделе [Доступ к печатающей головке принтера с кассетой с лентой](#).
2. Поднимите приводной рычаг печатающей головки так, чтобы он коснулся верхней крышки принтера. Для обеспечения доступа к области под печатающей головкой удерживайте приводной рычаг печатающей головки в этом положении (см. следующий рисунок).
3. Используя баллончик со сжатым воздухом, продуйте верхний матричный датчик перфорации (промежутков) под модулем подачи ленты с приводом и датчик отсутствия ленты на нижней стороне приводного рычага печатающей головки. Если необходимо, используйте для устранения загрязнений чистящий тампон, смоченный в спирте. Для очистки от загрязнений, оставшихся после первоначальной чистки, воспользуйтесь сухим чистящим тампоном.



Чистка датчика кассеты с лентой

1. **Контакты датчика кассеты с лентой: очищайте только в случае сбоя обнаружения кассеты.** Очистите интерфейсные контакты кассеты с лентой, аккуратно протирая справа налево. Движения вверх и вниз могут повредить контакты.



Чистка и замена опорного валика

При обычной эксплуатации вращающийся опорный валик не требует чистки. Обычно имеющаяся на нем пыль от бумаги и подложки не влияет на качество печати.

Если производительность принтера и качество печати снизились, а подача носителей замедлилась, выполните чистку валика и тракта движения носителя. Опорный валик является поверхностью для печати и валиком подачи для носителей. Если замятие и прилипание материалов продолжается даже после чистки валика, замените его.



Важно • Сильное загрязнение валика может повредить печатающую головку и вызвать замятие бумаги при печати. Необходимо сразу же устранять с валика любые клейкие вещества, грязь, пыль, масла или иные загрязнения.

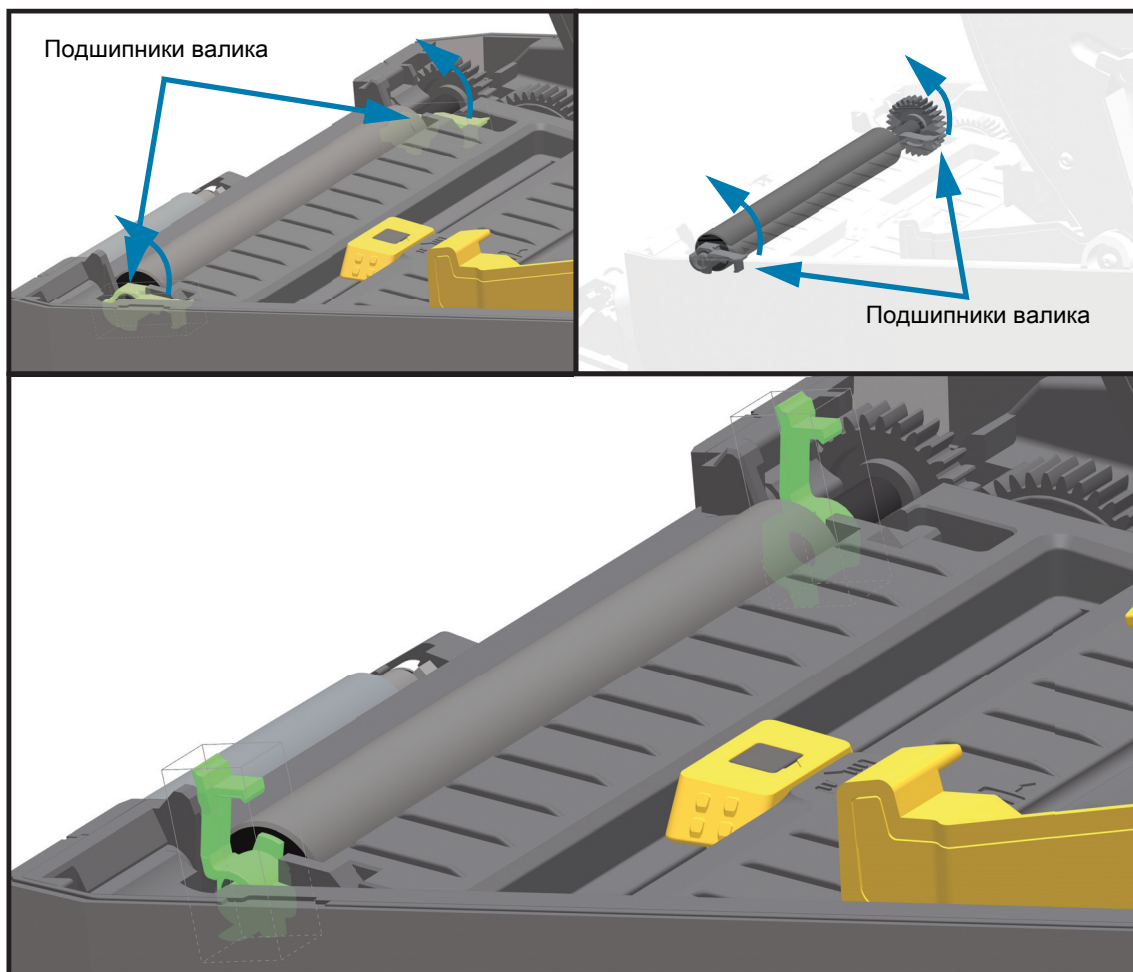


Важно • **ОПОРНЫЕ ВАЛИКИ ДЛЯ НОСИТЕЛЯ БЕЗ ПОДЛОЖКИ** — не промывайте и не чистите щеткой. Для удаления клейких частиц используйте только клейкую сторону носителя без подложки. Слегка прикоснитесь к опорному валику этикеткой без подложки, чтобы удалить частицы с открытой поверхности валика и из тракта носителя.

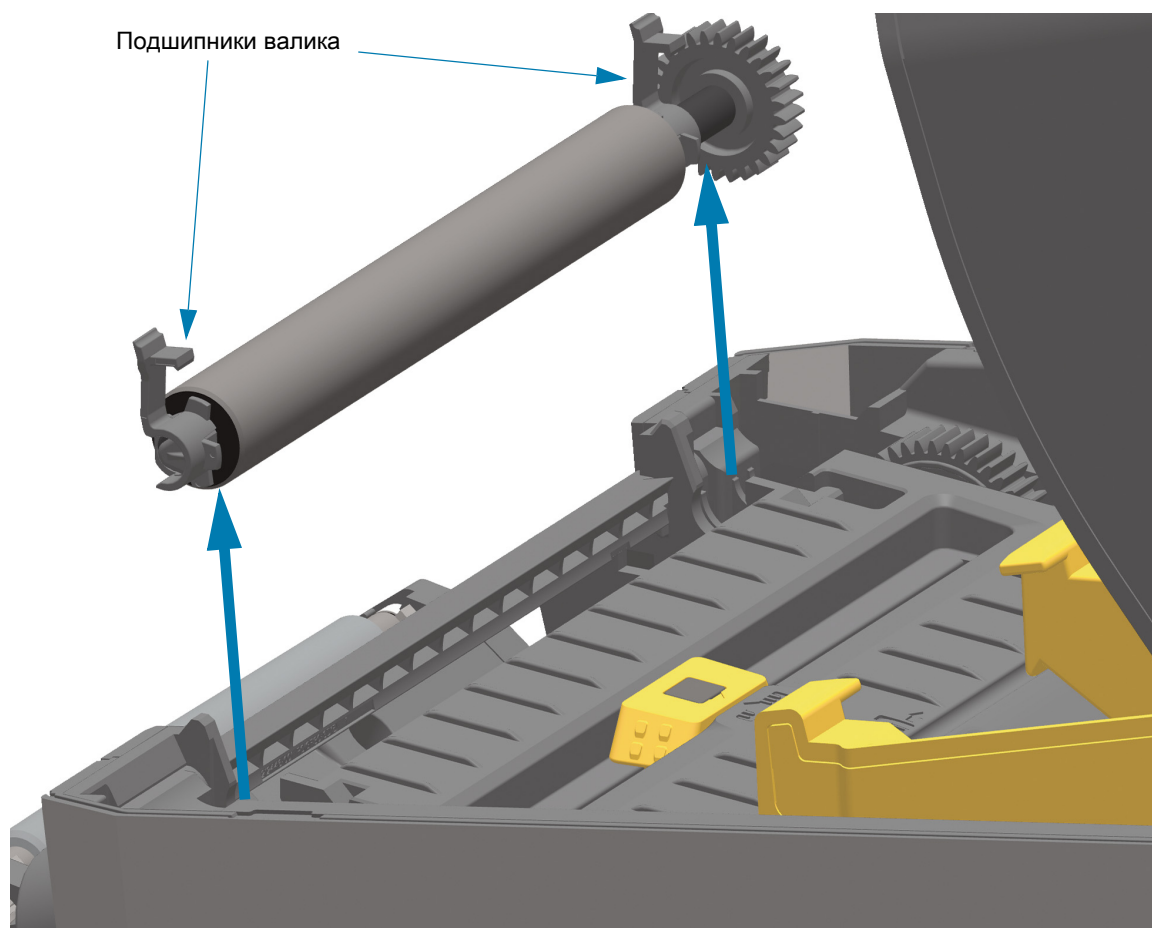
Снятие печатного валика

Опорный валик можно очищать с помощью чистящего безволокнутого тампона (например, Техрад) либо чистой мягкой безворсовой тканью, слегка смоченной в чистом медицинском спирте (90 % или более высокой концентрации).

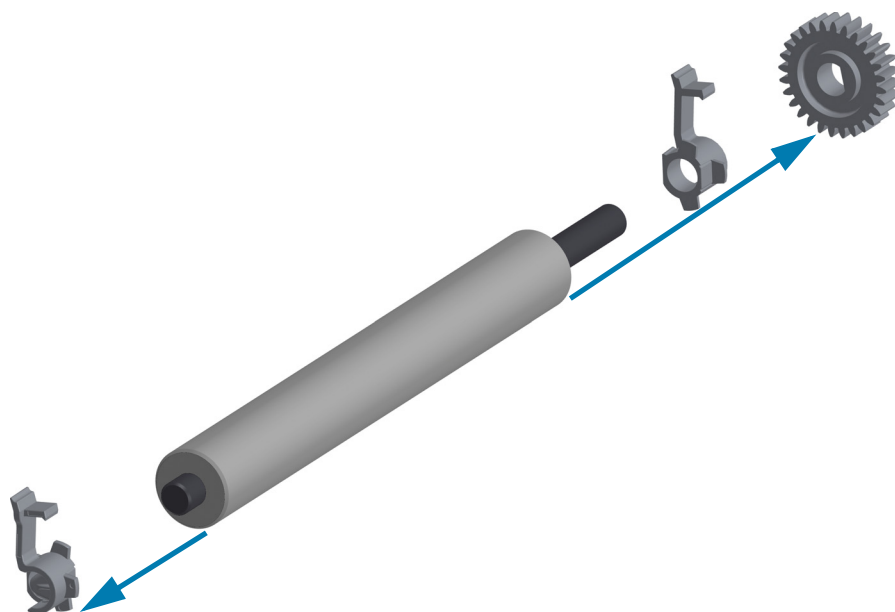
1. Откройте крышку (и дверцу отделителя, если он установлен). Извлеките материал из зоны опорного валика.
2. Потяните левый и правый фиксаторы подшипников валика по направлению к лицевой части принтера и поверните их в верхнее положение.



3. Извлеките валек из нижней части корпуса принтера.



4. Снимите шестерню и два (2) подшипника с оси опорного валика.

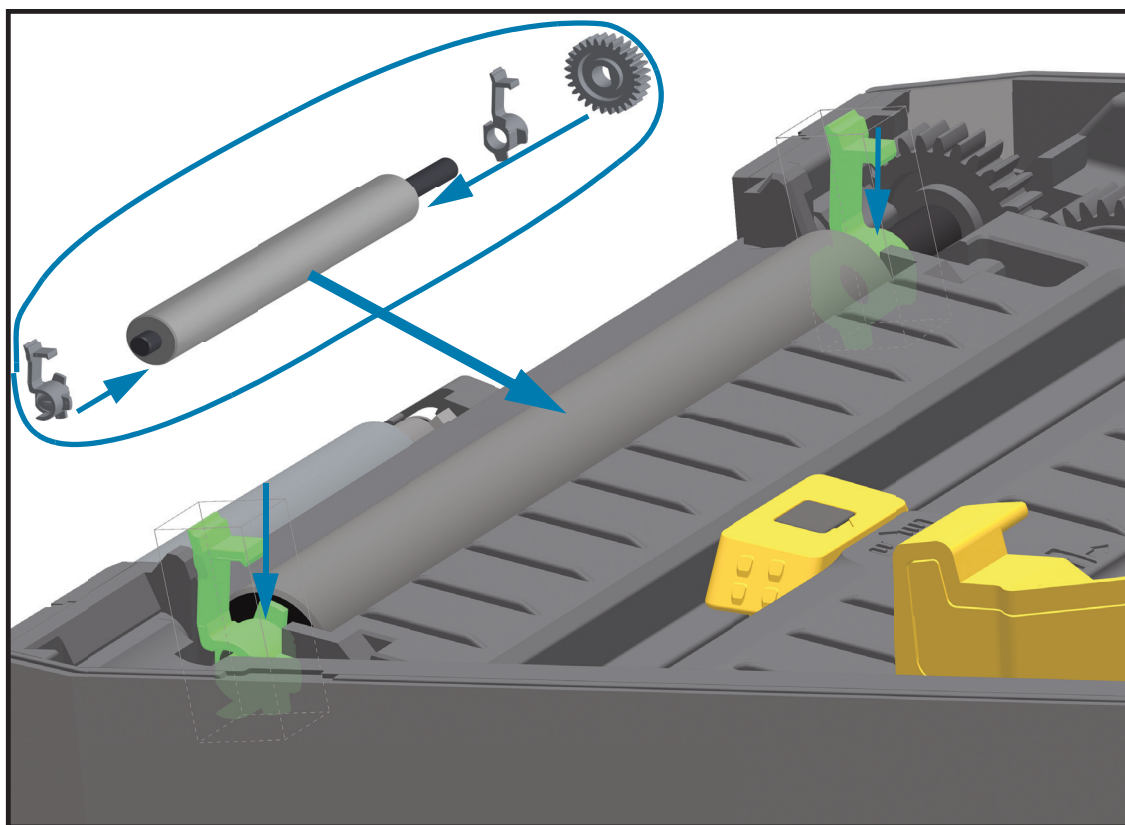


- 5. Только чистка.** Очистите валик с помощью чистящего тампона, смоченного в спирте. Выполняйте чистку по направлению от центра к краям. Повторяйте эту процедуру, пока поверхность валика не будет очищена полностью. При сильном загрязнении повторите чистку с помощью нового чистящего тампона. При первоначальной чистке клейкие вещества и масла могут быть удалены не полностью.



Важно • ОПОРНЫЕ ВАЛИКИ ДЛЯ НОСИТЕЛЯ БЕЗ ПОДЛОЖКИ. Для удаления клейких частиц используйте только клейкую сторону от фрагмента носителя без подложки, с помощью которой аккуратно устранили загрязнения опорного валика.

6. Использованный чистящий тампон рекомендуется сразу выбросить и не использовать повторно.
7. Убедитесь, что подшипники насажены на ось опорного валика.



8. Выровняйте опорный валик по шестерне слева и опустите его в нижнюю часть корпуса принтера.
9. Поверните левый и правый фиксаторы подшипников валика вниз в сторону задней части принтера и защелкните на прежних местах.
10. Дайте принтеру высохнуть в течение одной минуты, прежде чем закрывать откидную крышку отделителя и основную крышку либо загружать этикетки в принтер.

Замена печатающей головки

Перед заменой печатающей головки внимательно прочтите описание всей процедуры и изучите основные шаги по извлечению и установке печатающей головки.



Риск электростатического разряда • Защитите вашу рабочую зону от статического заряда. Рабочая зона должна быть защищена от статического электричества и предусматривать проводящий коврик с заземлением для размещения принтера и наручный антистатический браслет.



Предупреждение • Отсоедините принтер от блока питания и дайте ему остыть, чтобы предотвратить ожоги или повреждение электронных схем принтера.

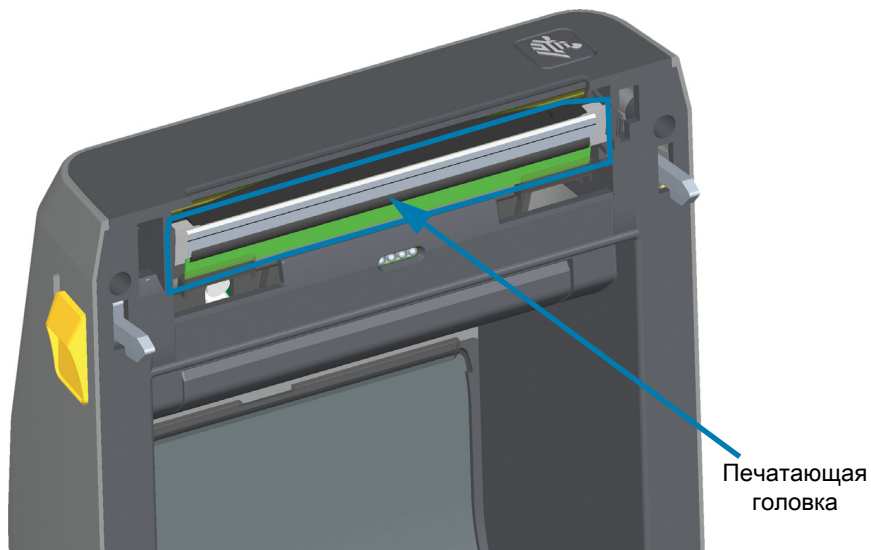
Замените печатающую головку, следуя приведенной ниже процедуре для соответствующей модели принтера.

- [Принтеры ZD620 и ZD420 с прямой термопечатью](#)
- [Принтеры ZD620 и ZD420 для печати термопереносом с рулонным носителем](#)
- [Принтер ZD420 для печати термопереносом с кассетой для ленты](#)

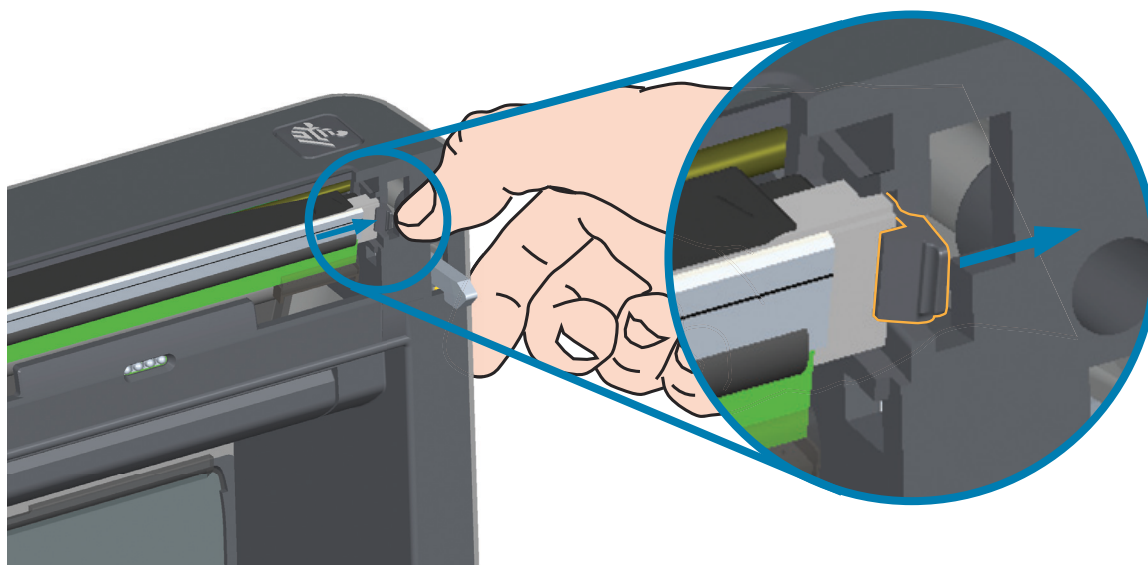
Принтеры ZD620 и ZD420 с прямой термопечатью

Снятие печатающей головки

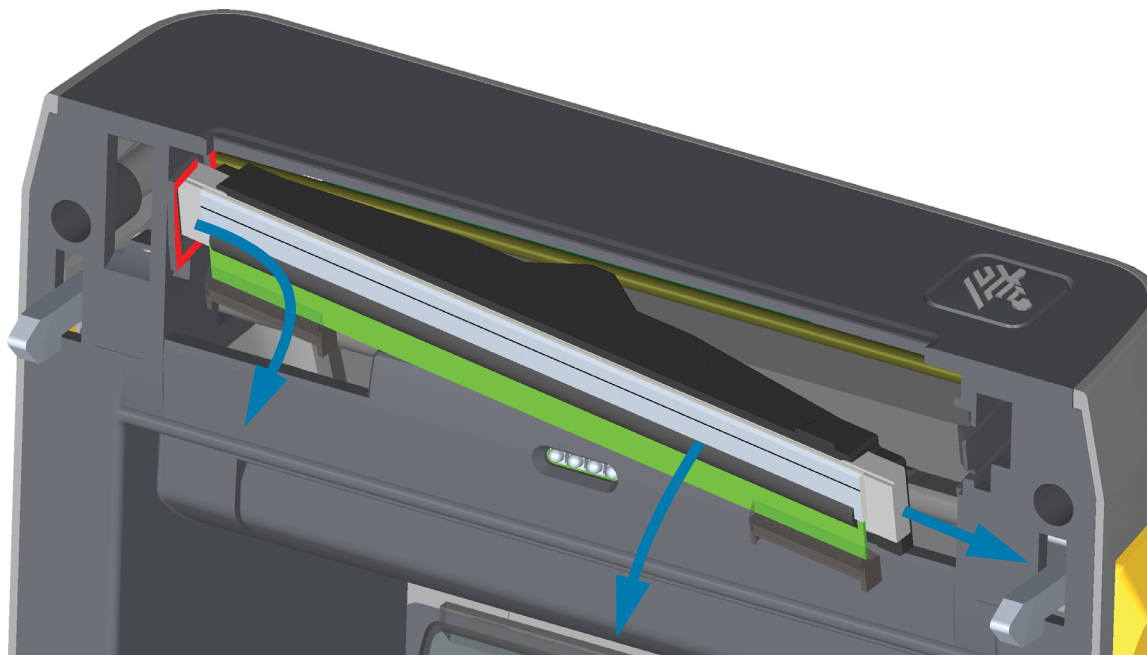
1. Выключите принтер. Откройте принтер.



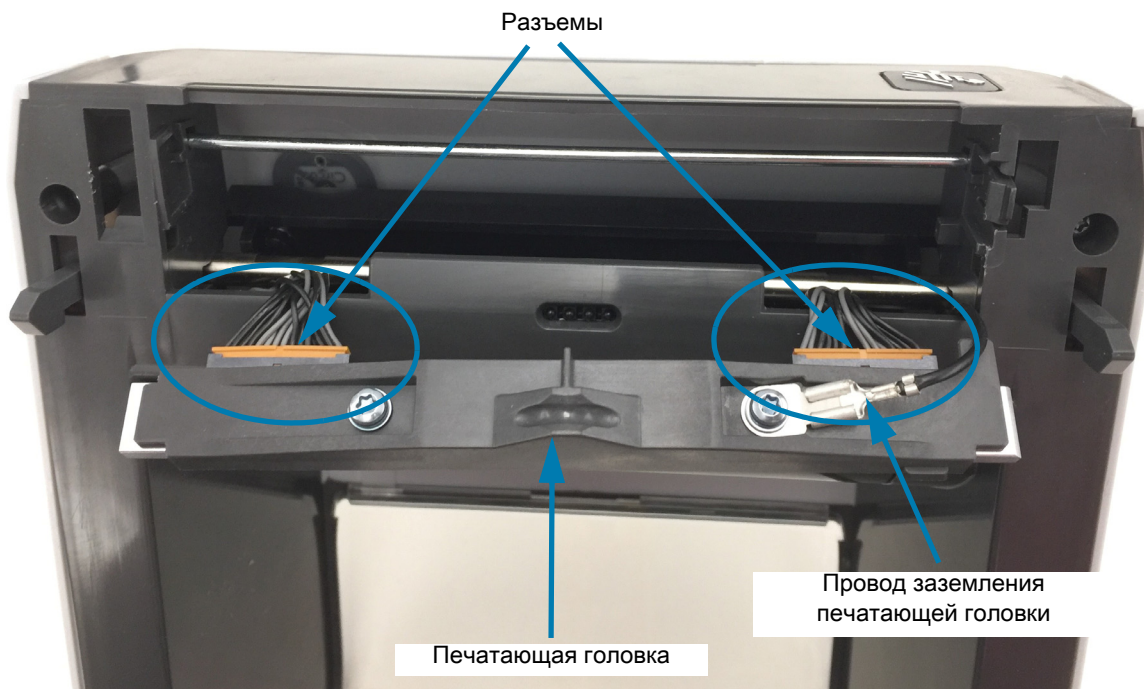
2. Раздвиньте защелки печатающей головки, чтобы освободить головку. Показана защелка с правой стороны печатающей головки.



3. Поднимите освободившуюся правую сторону печатающей головки, чтобы она вышла из принтера. Слегка потяните печатающую головку вправо, чтобы высвободить ее левую сторону. Вытяните печатающую головку наружу и освободите верхнюю крышку, чтобы получить доступ к кабелям, подключенным сзади головки. Обратите внимание, что красным цветом обведено левое гнездо держателя печатающей головки.

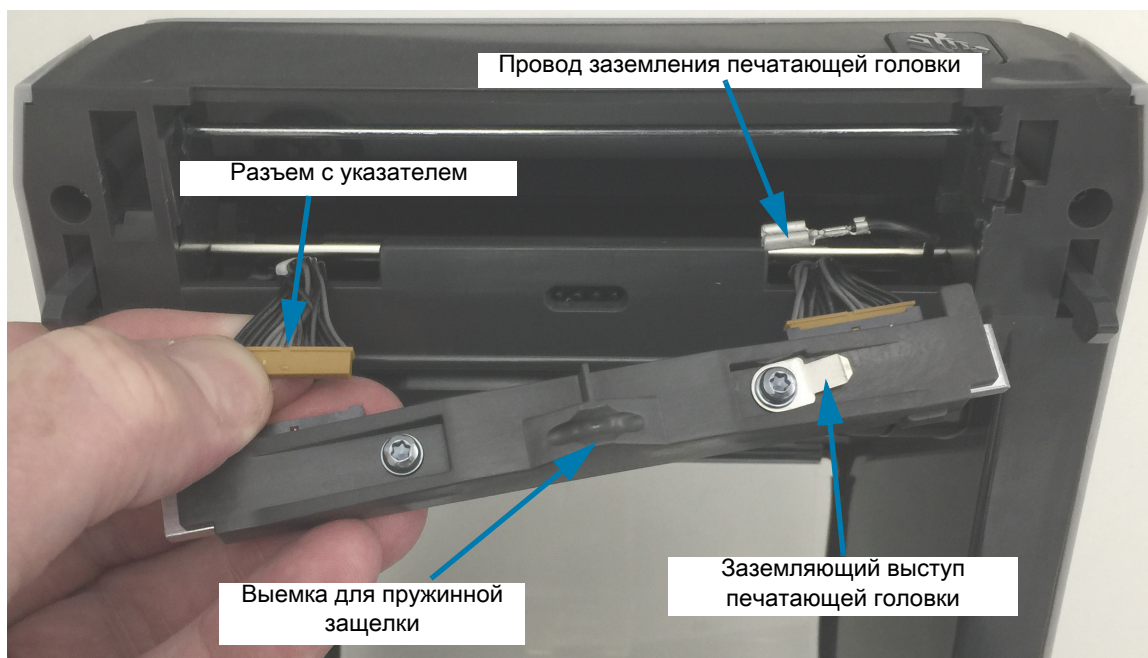


4. Осторожно, но с необходимым усилием отсоедините от печатающей головки две подключенные к ней колодки разъемов с пучками проводов. Отсоедините провод заземления от печатающей головки.

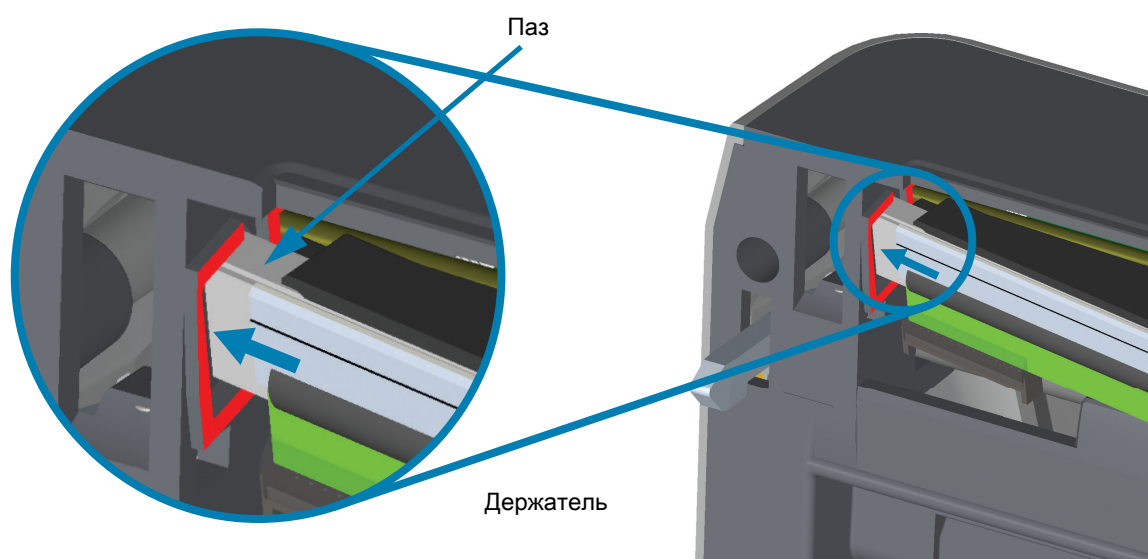


Замена печатающей головки

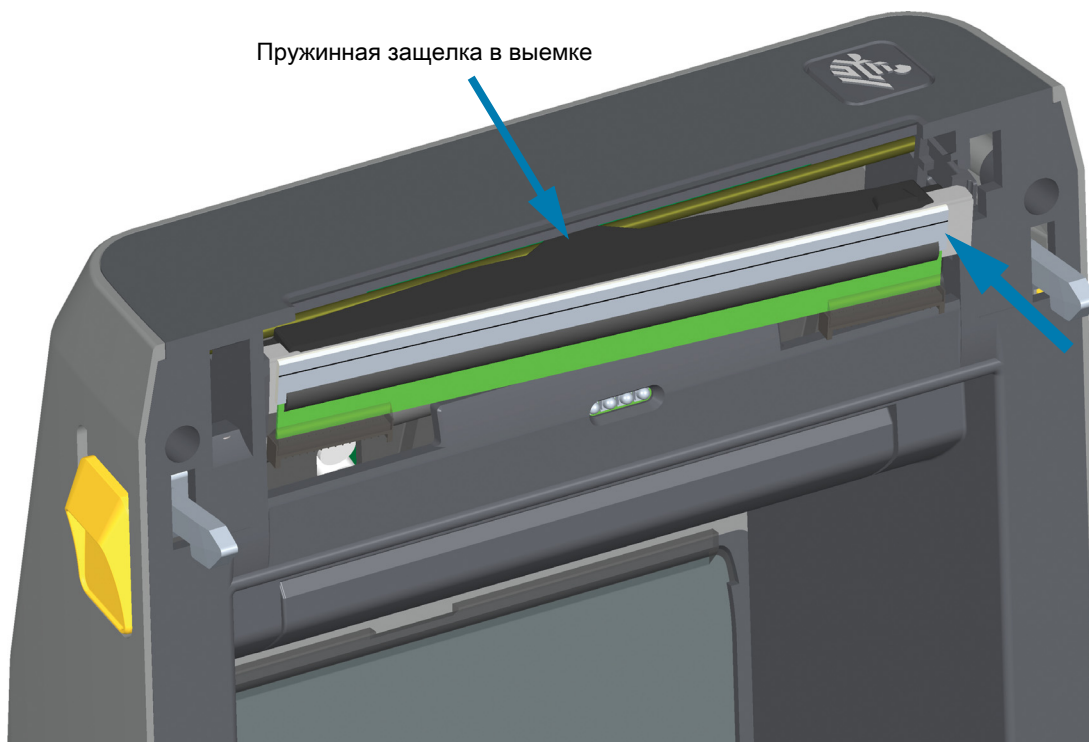
1. Подсоедините разъем с правой стороны печатающей головки. Разъем можно вставить только в одном положении.
2. Подсоедините провод заземления к соответствующему выступу печатающей головки.
3. Подсоедините разъем с левой стороны печатающей головки.



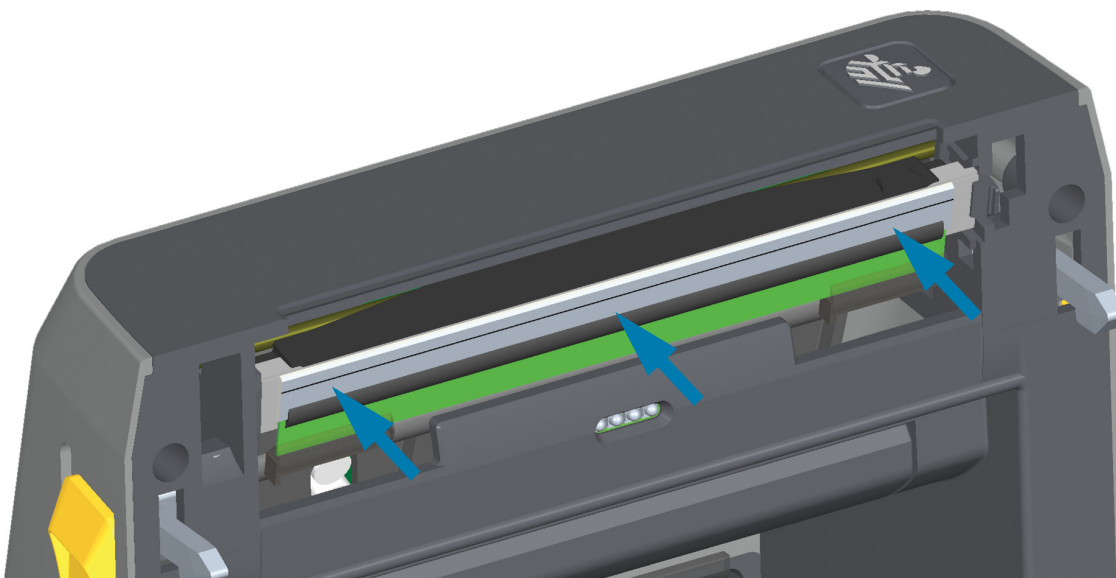
4. Вставьте левую сторону узла печатающей головки в утопленное гнездо в левой части принтера (обведено красным цветом).



5. Совместите выемку для пружинной защелки на задней части печатающей головки с самой защелкой. Вставьте правую сторону печатающей головки в принтер так, чтобы она защелкнулась и зафиксировалась в принтере.



6. Убедитесь, что печатающая головка свободно ходит вверх и вниз под давлением и остается на месте при его отсутствии.

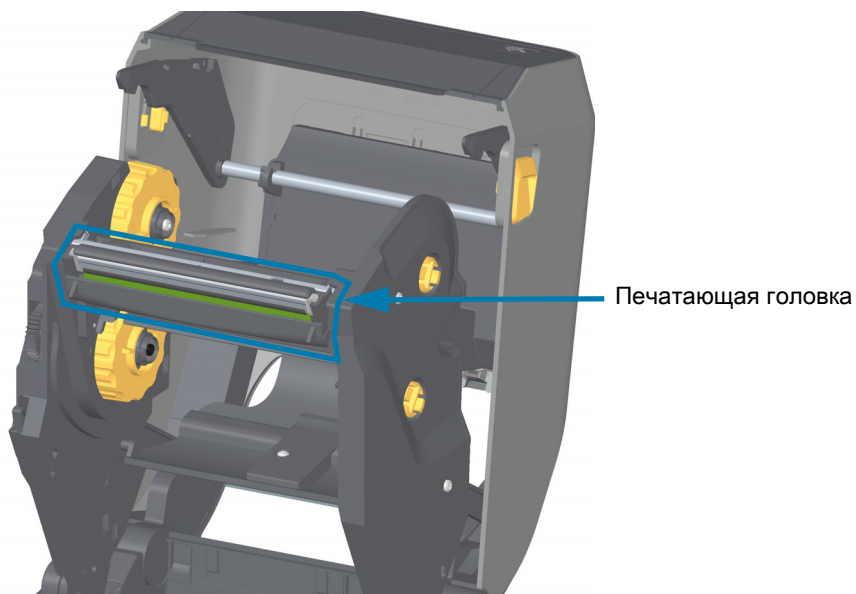


7. Очистите печатающую головку. С помощью нового чистящего карандаша очистите с головки пятна (следы пальцев) и микрочастицы материалов. Чистку печатающей головки выполняйте от центра к краям. См. раздел [Чистка печатающей головки](#).
8. Снова загрузите носитель. Подключите кабель питания, включите принтер и напечатайте отчет о состоянии, чтобы убедиться в правильной работе принтера. См. раздел [Тестирование процесса печати с помощью отчета о конфигурации](#).

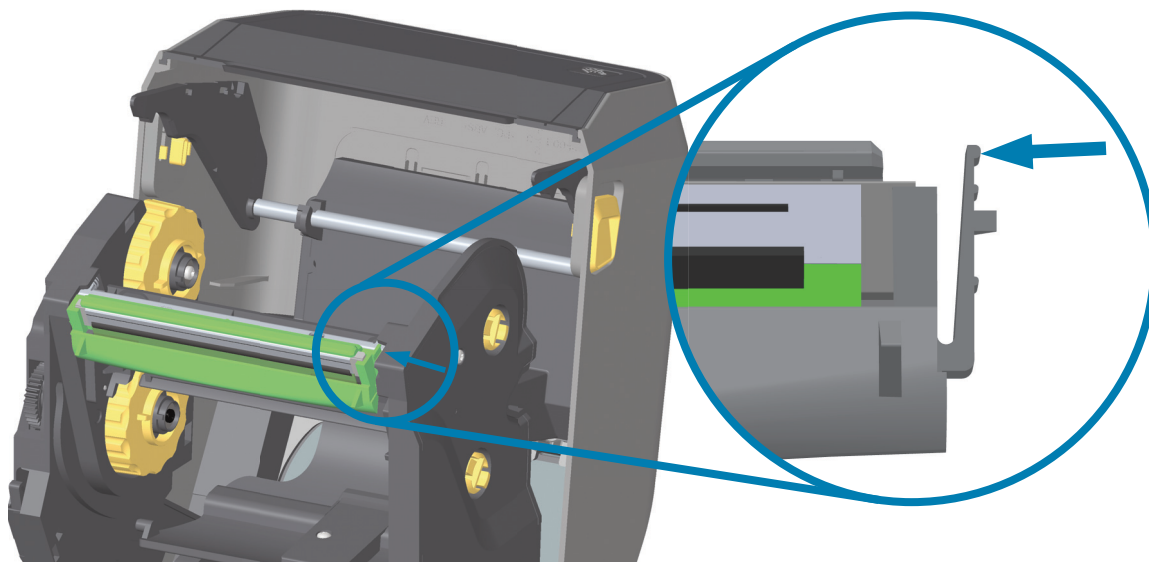
Принтеры ZD620 и ZD420 для печати термопереносом с рулонным носителем

Снятие печатающей головки

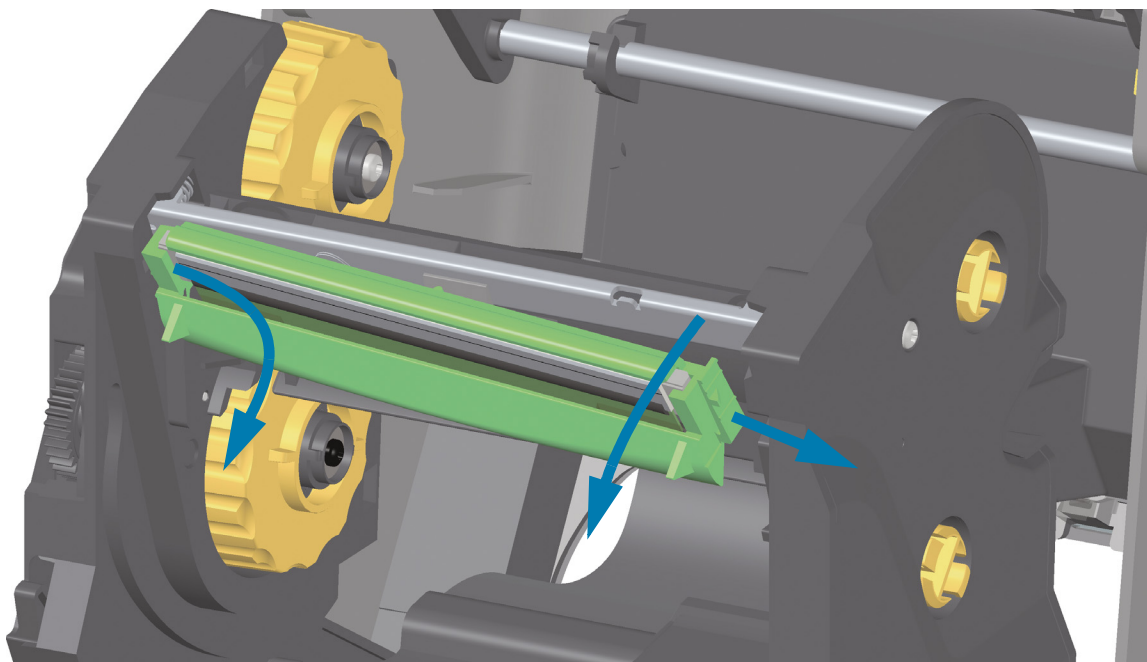
1. Выключите принтер. Откройте принтер.



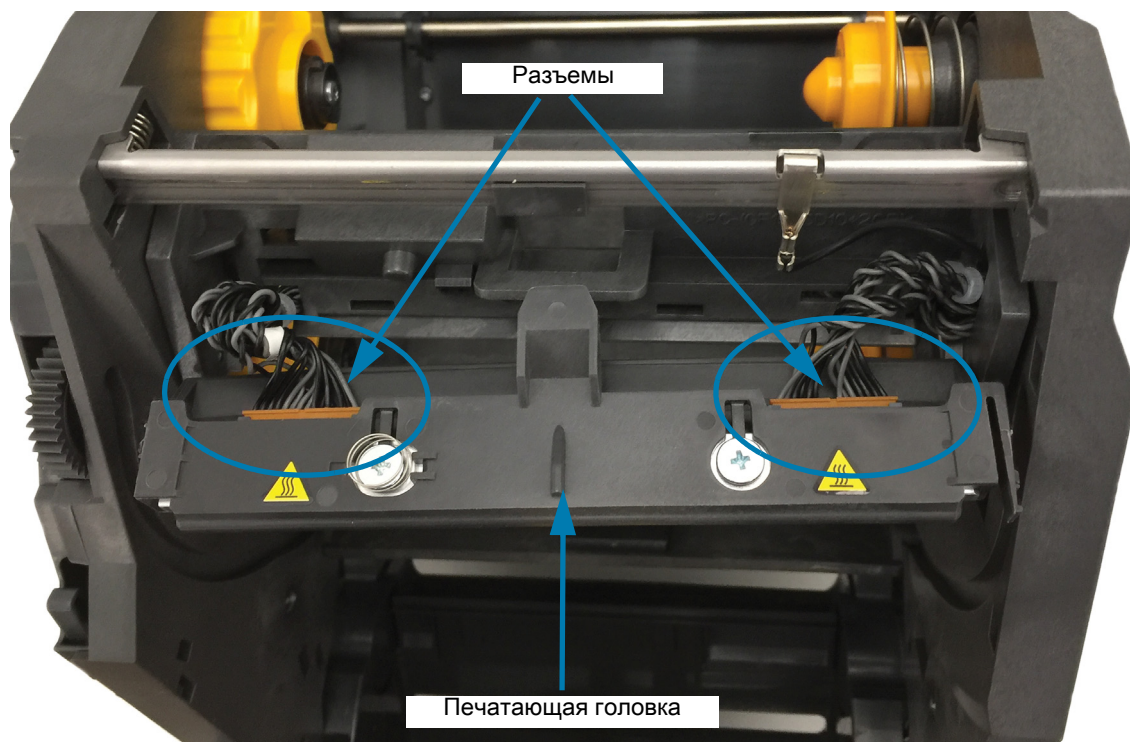
2. Нажмите на защелку печатающей головки по направлению к печатающей головке (для наглядности выделено зеленым). Правая сторона печатающей головки отойдет вниз и в сторону от приводного рычага печатающей головки.



3. Поднимите освободившуюся правую сторону печатающей головки, чтобы она вышла из принтера. Потяните печатающую головку вправо, чтобы высвободить ее левую сторону. Потяните печатающую головку вниз и отделите от каретки для ленты, чтобы получить доступ к подключенным кабелям.

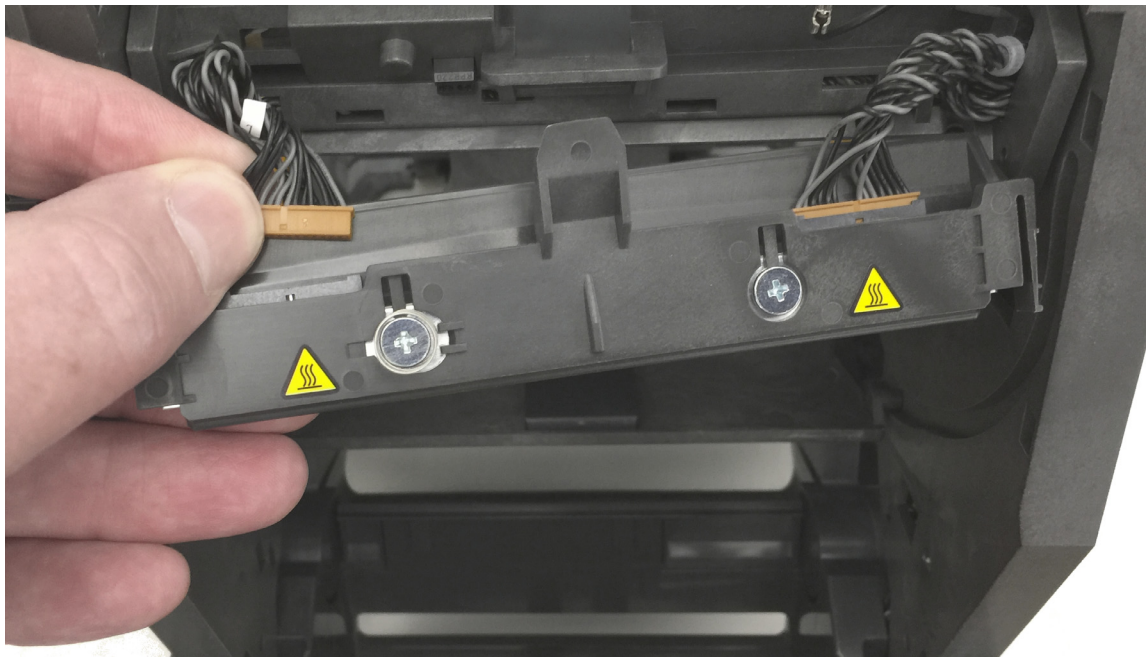


4. Осторожно, но с необходимым усилием отсоедините от печатающей головки две подключенные к ней колодки разъемов с пучками проводов.

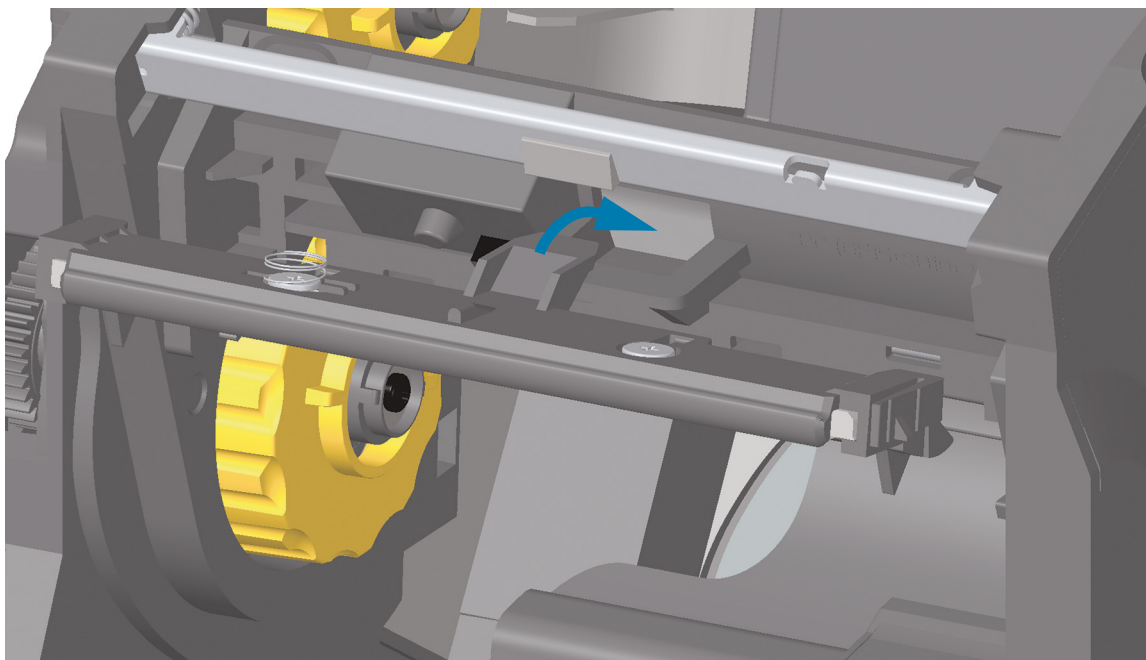


Замена печатающей головки

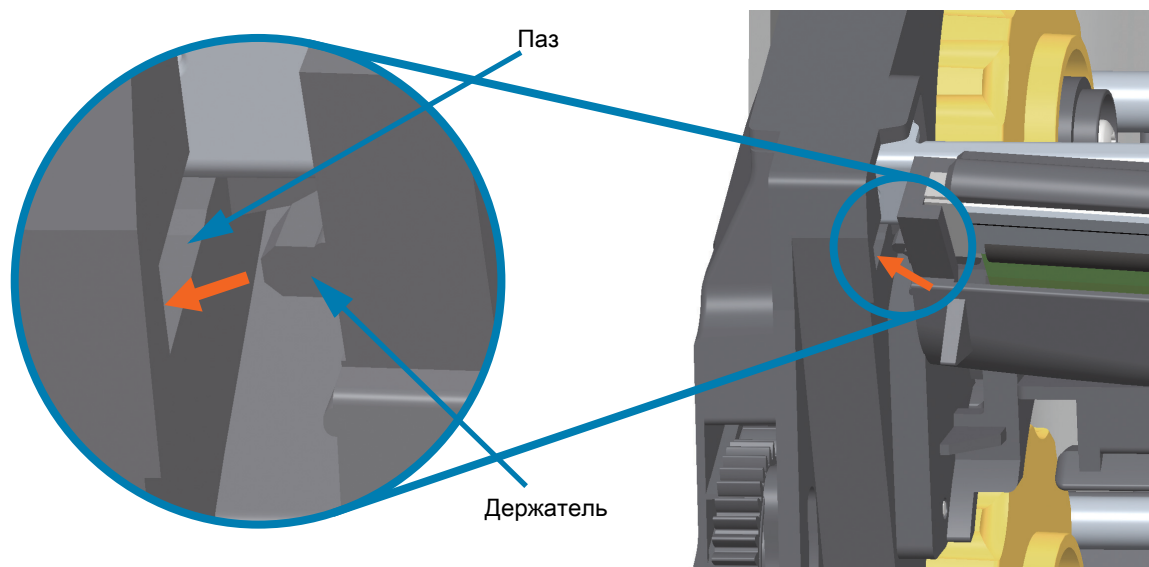
1. Подсоедините разъем с правой стороны печатающей головки. Разъем можно вставить только в одном положении.
2. Подсоедините разъем с левой стороны печатающей головки.



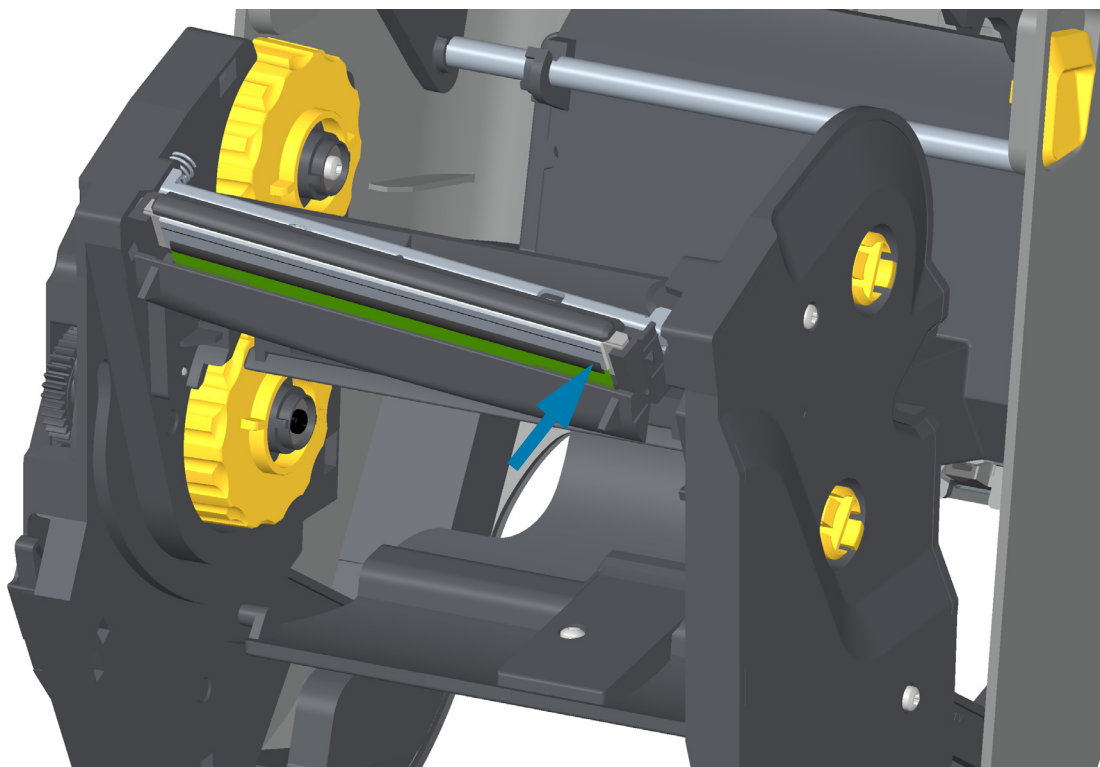
3. Вставьте центральный держатель узла печатающей головки в центральный паз приводного рычага печатающей головки.



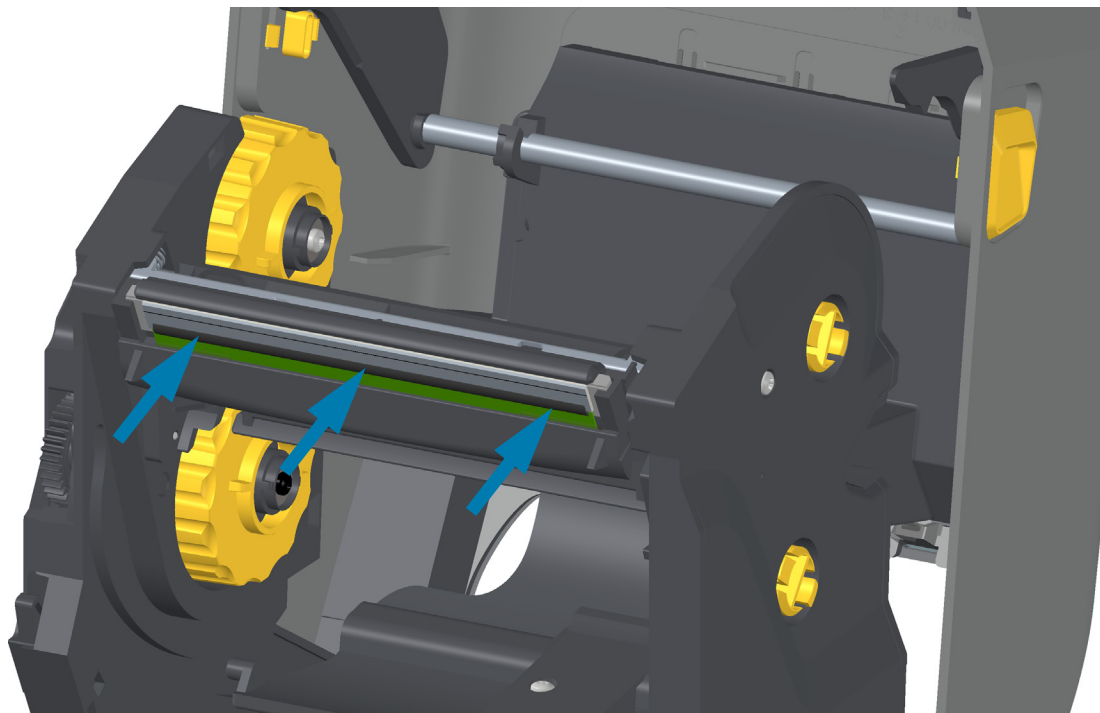
4. Вставьте левый держатель узла печатающей головки в утопленный паз на левой стороне приводного рычага печатающей головки.



5. Вставьте правую сторону печатающей головки в принтер так, чтобы она защелкнулась и зафиксировалась в принтере.



6. Убедитесь, что печатающая головка свободно ходит вверх и вниз под давлением и остается на месте при его отсутствии.

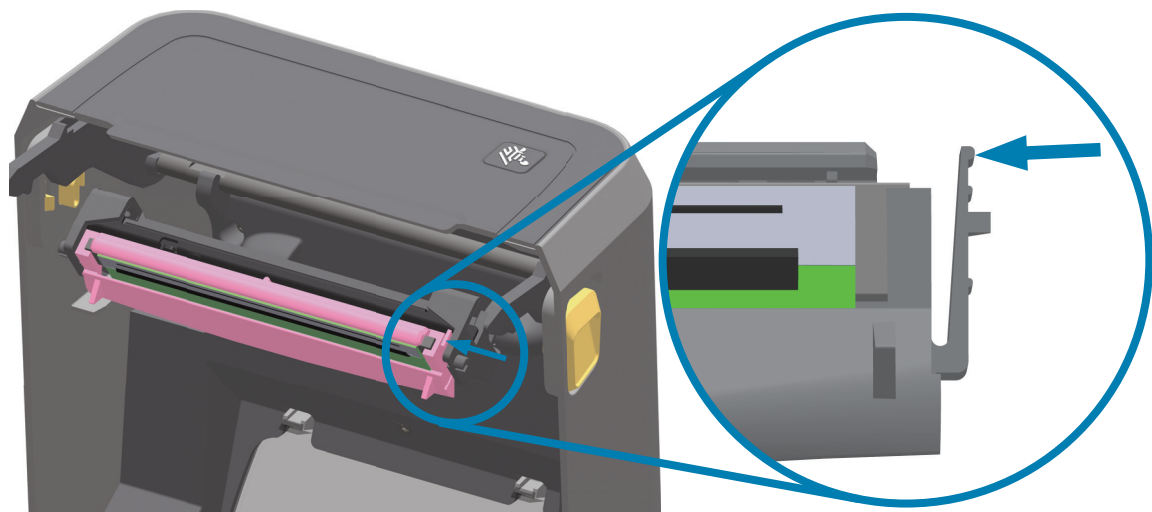


7. Очистите печатающую головку. С помощью нового чистящего карандаша очистите с головки пятна (следы пальцев) и микрочастицы материалов. Чистку печатающей головки выполняйте от центра к краям. См. раздел [Чистка печатающей головки](#).
8. Снова загрузите носитель. Подключите кабель питания, включите принтер и напечатайте отчет о состоянии, чтобы убедиться в правильной работе принтера. См. раздел [Тестирование процесса печати с помощью отчета о конфигурации](#).

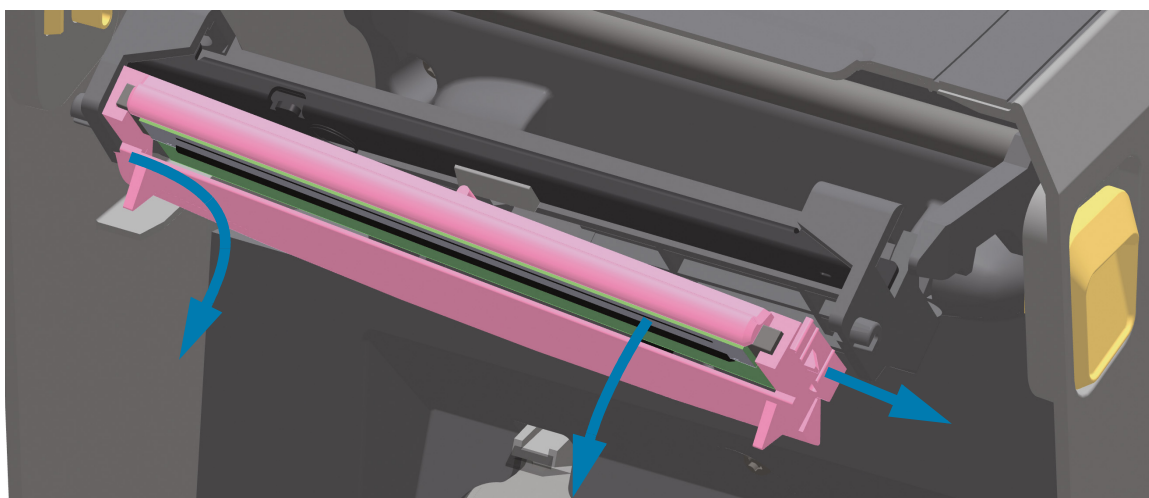
Принтер ZD420 для печати термопереносом с кассетой для ленты

Извлечение печатающей головки

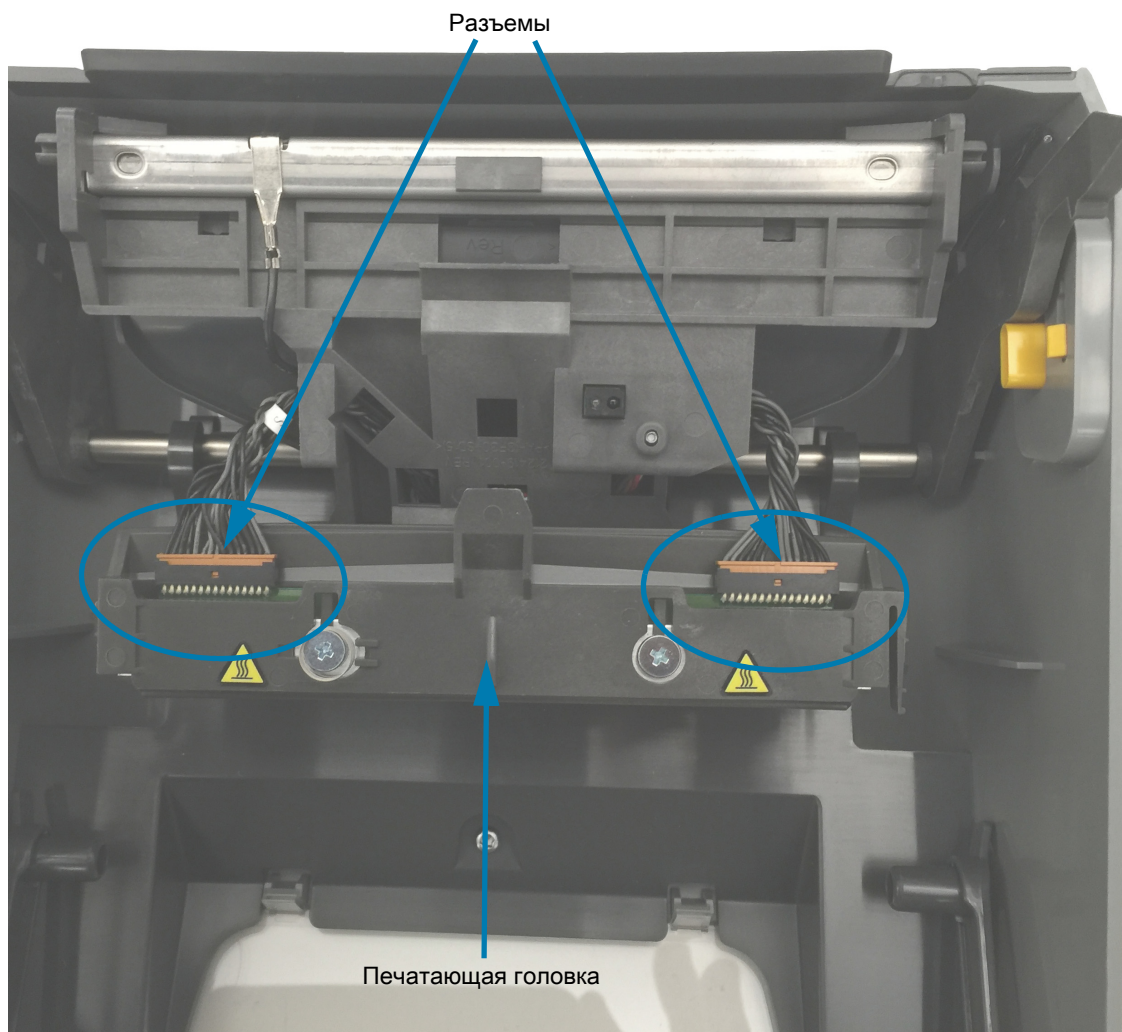
1. Выключите принтер. Откройте принтер.
2. Оттяните два (2) отжимных рычажка, чтобы высвободить модуль подачи ленты с приводом. Подробнее об этом см. в разделе [Доступ к печатающей головке принтера с кассетой с лентой](#).
3. Поднимите приводной рычаг печатающей головки так, чтобы он коснулся верхней крышки принтера. Для обеспечения доступа к печатающей головке удерживайте приводной рычаг печатающей головки в этом положении. Нажмите на защелку печатающей головки по направлению к печатающей головке (для наглядности выделено розовым). Правая сторона печатающей головки отойдет вниз и в сторону от приводного рычага печатающей головки.



4. Поднимите освободившуюся правую сторону печатающей головки, чтобы она вышла из принтера. Потяните печатающую головку вправо, чтобы высвободить ее левую сторону. Потяните печатающую головку вниз и отделите от приводного рычага печатающей головки, чтобы получить доступ к подключенным кабелям.

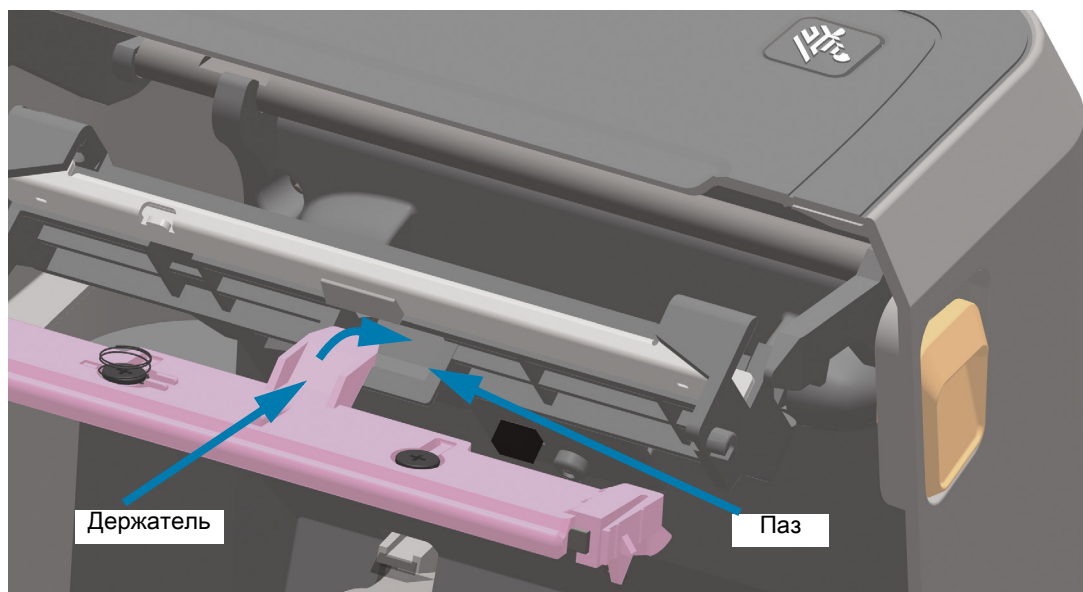


5. Осторожно, но с необходимым усилием отсоедините от печатающей головки две подключенные к ней колодки разъемов с пучками проводов.

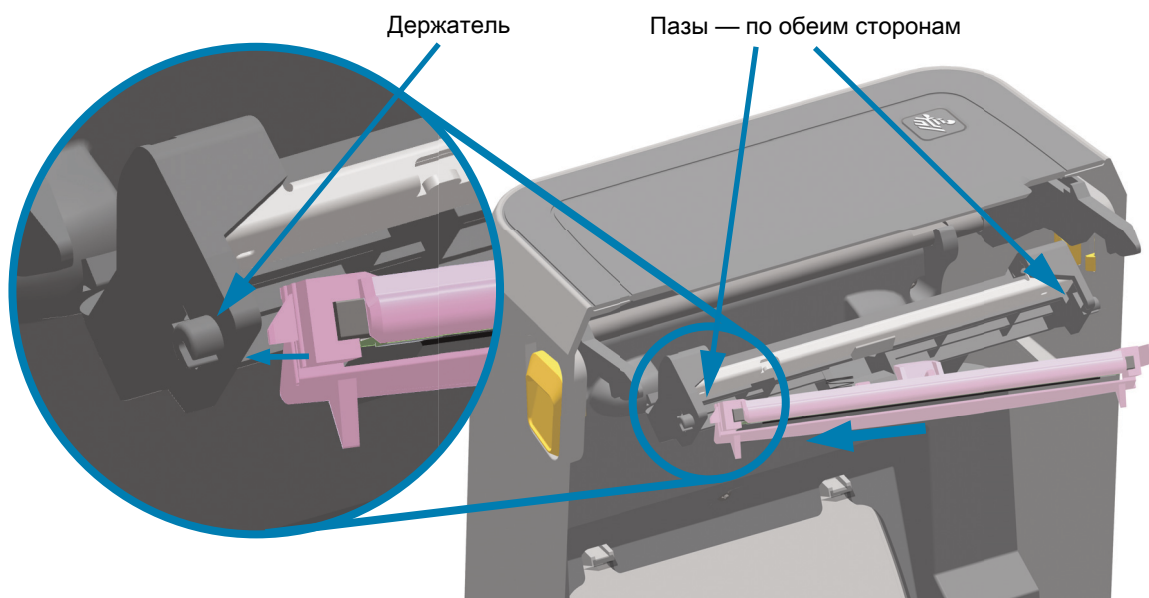


Замена печатающей головки

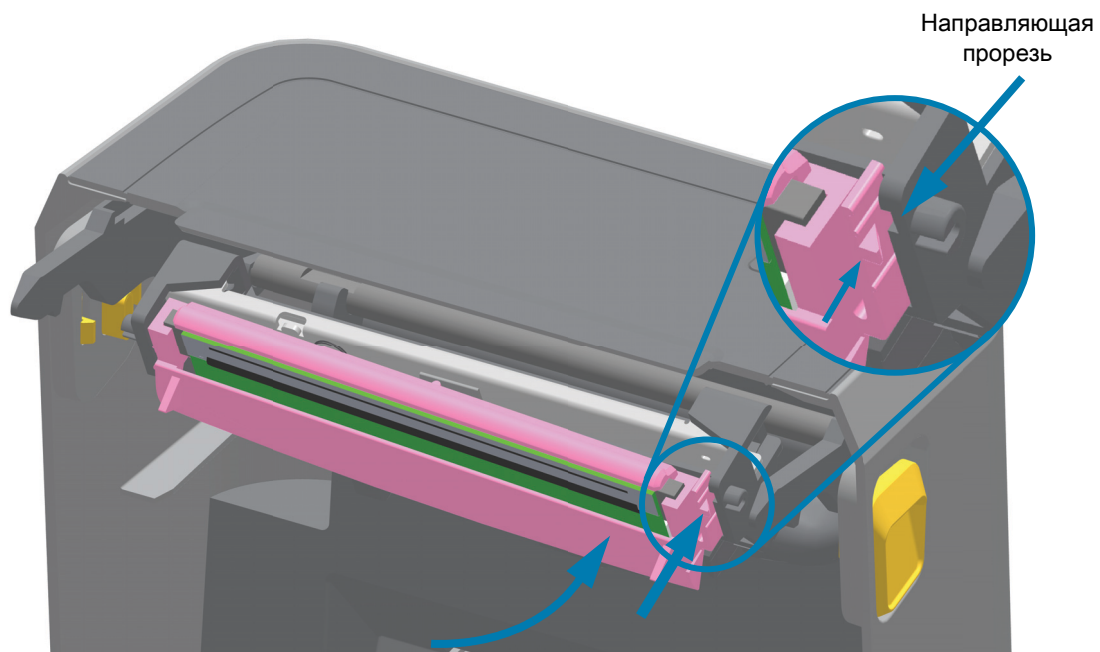
1. Подсоедините разъем с правой стороны печатающей головки. Разъем можно вставить только в одном положении.
2. Подсоедините разъем с левой стороны печатающей головки.
3. Вставьте центральный держатель узла печатающей головки в центральный паз приводного рычага печатающей головки.



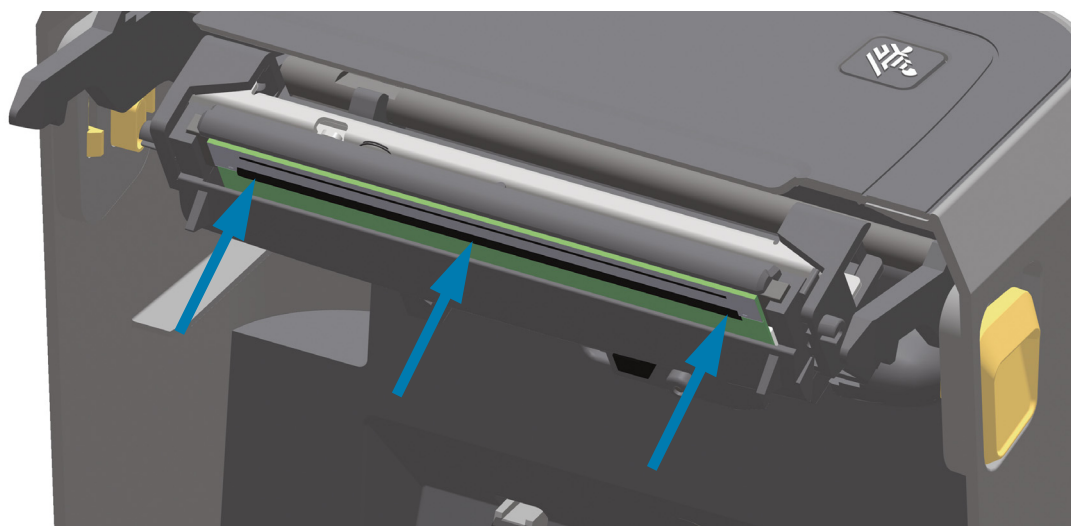
4. Вставьте левый держатель узла печатающей головки в утопленный паз на левой стороне приводного рычага печатающей головки.



5. Вставьте правую сторону печатающей головки в принтер так, чтобы она защелкнулась и зафиксировалась в принтере.



6. Убедитесь, что печатающая головка свободно ходит в принтере при нажиме (см. стрелку) и остается зафиксированной при его отсутствии.



7. С помощью нового чистящего карандаша очистите с головки пятна (следы пальцев) и загрязнения. См. раздел [Чистка печатающей головки](#).
8. Снова загрузите носитель. Включите принтер и напечатайте отчет о состоянии, чтобы убедиться в правильной работе принтера. См. раздел [Тестирование процесса печати с помощью отчета о конфигурации](#).

Обновление микропрограммы принтера

Периодически может возникать необходимость в обновлении микропрограммы принтера для получения доступа к новым возможностям, улучшениям и обновлениям в работе с носителями и обмене данными.

Для загрузки новой микропрограммы используйте Zebra Setup Utilities (ZSU).

1. Откройте программу Zebra Setup Utilities.
2. Выберите установленный принтер ZD620/ZD420.
3. Нажмите кнопку Open Printer Tools (Открыть инструменты принтера). Откроется окно Tools (Инструменты).
4. Перейдите на вкладку Action (Действие).
5. Загрузите носитель в принтер. См. раздел [Загрузка рулонного носителя](#).
6. Щелкните текстовую строку Send file (Отправить файл). В нижней части окна отображается имя файла и путь с кнопкой обзора (...), позволяющей выбрать файл с последней версией микропрограммы, загруженный с веб-сайта Zebra.
7. Проследите за происходящим в интерфейсе пользователя.
Если версия микропрограммы отличается от версии на принтере, она загрузится на принтер. Во время загрузки микропрограммы индикатор обмена данными мигает зеленым. Принтер перезапускается, при этом мигают все индикаторы. После завершения обновления микропрограммы индикатор состояния при выполнении проверки и установки микропрограммы начинает непрерывно светиться зеленым. Автоматически печатается отчет о конфигурации, после чего операция обновления микропрограммы считается завершенной.

Другие процедуры обслуживания принтера

Все процедуры, выполняемые пользователем, описаны выше. Других процедур нет. Подробнее о диагностике принтера и устранении проблем печати см. в разделе [Устранение неполадок](#).

Батарея RTC (часов истинного времени)

Принтер оснащен часами истинного времени (RTC).

Батарея часов обеспечивает бесперебойную работу в течение примерно десяти (10) лет и не подлежит замене пользователем. Для замены батареи обращайтесь к специалисту по обслуживанию, авторизованному компанией Zebra. Дополнительные сведения и информацию о гарантии на ваш принтер см. на веб-сайте Zebra:

www.zebra.com/warranty



Внимание • Принтер использует литиевую батарею напряжением 3 В. При постоянно наблюдаемом отставании часов батарею необходимо заменить. Замена батареи должна выполняться квалифицированным персоналом. Для замены используйте только одобренные компанией Zebra батареи.



Важно • Утилизацию батарей следует выполнять в соответствии с местными инструкциями и нормативами. Во избежание короткого замыкания храните или утилизируйте батарею в какой-либо упаковке.



Внимание • НЕ допускайте короткого замыкания батареи. Короткое замыкание батареи может сопровождаться активным нагревом, воспламенением или взрывом.



Внимание • НЕ нагревайте, НЕ разбирайте и НЕ помещайте батарею в огонь.

Предохранители

В этих принтерах и блоках питания нет сменных предохранителей.

Устранение неполадок

В этом разделе представлены процедуры и информация по устранению неполадок.

Устранение оповещений и ошибок

Оповещение. Печатающая головка открыта

При выполнении команды печати или нажатии кнопки FEED (ПОДАЧА) было обнаружено, что печатающая головка (крышка) не закрыта.



HEAD OPEN (ГОЛОВКА ОТКРЫТА)

Возможная причина 1

Крышка открыта или закрыта не до конца.

Разрешение

Закройте печатающую головку (крышку). Нажмите на верхние передние углы крышки принтера. Правильно зафиксированная крышка должна закрываться с щелчком.

См. раздел [Закрывание принтера](#).

Возможная причина 2

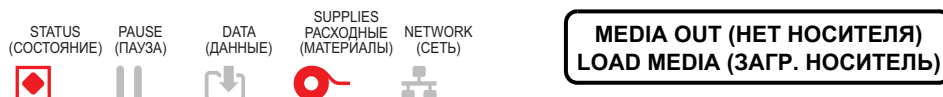
Требуется обслуживание переключателя открытия печатающей головки.

Разрешение

Обратитесь к специалисту по обслуживанию.

Оповещение. Нет носителя

При выполнении команды печати, нажатии кнопки FEED (ПОДАЧА) или во время печати принтер не обнаруживает наличие носителя в тракте печати.



Возможная причина 1

В принтер не установлен носитель (рулон).

Разрешение

Загрузите выбранный носитель в принтер и закройте принтер. Чтобы возобновить печать, может потребоваться один раз нажать кнопку FEED (ПОДАЧА) или PAUSE (ПАУЗА). См. раздел [Загрузка рулонного носителя](#).

Возможная причина 2

Откройте принтер. Если в конце рулона между двумя этикетками отсутствует одна этикетка, таким образом изготовитель обозначает конец рулона. См. раздел [Обнаружение состояния отсутствия носителя](#).

Разрешение

Замените пустой рулон носителя и продолжите печать. Не отключайте питание принтера, иначе задание печати будет удалено. См. раздел [Обнаружение состояния отсутствия носителя](#).

Возможная причина 3

Неправильно выровнен датчик носителя.

Разрешение

Проверьте расположение датчика носителя. См. раздел [Использование передвижного датчика](#).

После регулировки положения датчика может потребоваться калибровка принтера для выбранного носителя. См. раздел [Выполнение интеллектуальной калибровки носителя SmartCal](#).

Возможная причина 4

Для принтера настроен несплошной носитель, однако загружен сплошной носитель.

Разрешение

Убедитесь, что датчик носителя расположен в установленном по умолчанию центральном положении. См. раздел [Использование передвижного датчика](#).

После регулировки положения датчика может потребоваться калибровка принтера для выбранного носителя. См. раздел [Выполнение интеллектуальной калибровки носителя SmartCal](#).

Возможная причина 5

Датчик носителя загрязнен.

Разрешение

Очистите верхний матричный датчик перфорации (промежутков) и нижний передвижной датчик носителя. См. раздел [Чистка датчиков](#).

Повторно загрузите носитель, отрегулируйте положение передвижного датчика для выбранного носителя, после чего выполните соответствующую калибровку принтера. См. разделы [Загрузка рулонного носителя](#) и [Выполнение интеллектуальной калибровки носителя SmartCal](#).

Возможная причина 6

Не работает функция определения носителя. Возможно повреждение данных в памяти или сбой компонентов.

Разрешение

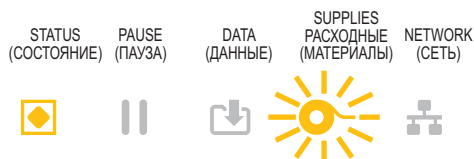
1. Перезагрузите микропрограмму принтера. См. раздел [Обновление микропрограммы принтера](#).
2. Если это не помогает, обратитесь к специалисту по обслуживанию.

Оповещение. Лента вставлена (только принтеры с кассетами ZD420)

На принтер отправлена команда печати. Принтер находится в режиме прямой термопечати.



Примечание • Принтер поддерживает два режима нагрева: прямая термопечать и термоперенос. При одинаковых настройках эти режимы обеспечивают одинаковый уровень плотности и темноты печати.



**WARNING (ПРЕДУПРЕЖДЕНИЕ)
RIBBON IN (ЛЕНТА ВСТ-НА)**

Возможная причина 1

В принтер установлена кассета с лентой, однако принтер настроен в режиме прямой термопечати (и печатает на носителе для термопечати).

Разрешение

Не выключая принтер, извлеките из него кассету с лентой. Закройте принтер. Чтобы возобновить печать, может потребоваться один раз нажать кнопку FEED (ПОДАЧА) или PAUSE (ПАУЗА).

Возможная причина 2

Принтер ошибочно настроен в режиме прямой термопечати, но при этом предпринимается попытка выполнить печать с использованием носителя для термопереноса и кассеты с лентой.

Разрешение

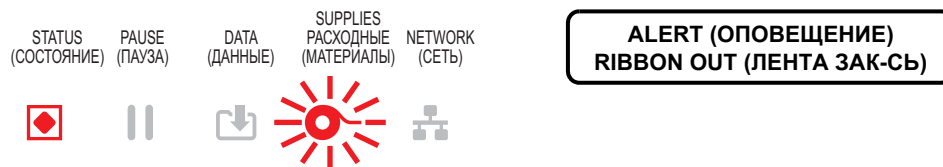
С помощью параметра СПОСОБ ПЕЧАТИ установите режим ТЕРМОПЕРЕНОС. Возможно, для формы или формата печати, отправленных в рамках этого задания печати, режим прямой термопечати задан с помощью команды ^MTD вместо ^МТТ. Дополнительные сведения см. в руководстве по программированию на языке ZPL. Ссылки на руководства для различных моделей принтеров см. в разделе [Общие сведения](#) этого руководства.

Чтобы изменить эту настройку, выполните следующие действия.

- Измените значение параметра в интерфейсе ЖК-экрана (если принтер оборудован им). См. раздел [СПОСОБ ПЕЧАТИ](#) в главе «Меню конфигурации принтера».
- С помощью веб-страницы сервера печати через Ethernet (LAN или WLAN) задайте для параметра СПОСОБ ПЕЧАТИ установите режим ТЕРМОПЕРЕНОС. Сведения о работе с интерфейсом пользователя сервера печати см. в разделе [СПОСОБ ПЕЧАТИ](#) в главе «Меню конфигурации принтера».

Оповещение. Нет ленты

1. Принтер останавливается во время печати.
2. После отправки на принтер задания печати принтер немедленно выдает это оповещение.



Возможная причина 1

Принтер обнаружил конец ленты. В конце оригинальной ленты для термопереноса Zebra находится отражающая метка.

Разрешение

Не выключая принтер, извлеките из него ленту и замените рулоны или кассету с лентой. Закройте принтер. Чтобы возобновить печать, может потребоваться один раз нажать кнопку FEED (ПОДАЧА) или PAUSE (ПАУЗА). См. раздел [Обнаружение состояния отсутствия ленты](#).

Возможная причина 2 (только принтеры с кассетами ZD420)

В принтер необходимо загрузить кассету с лентой. Принтер настроен в режиме термопереноса. См. раздел [Загрузка кассеты с лентой в принтер ZD420](#).

Возможная причина 3 (только принтеры с кассетами ZD420)

Не работает функция определения носителя. Возможно, загрязнены контакты чипа данных кассеты с лентой или датчика кассеты, повреждены данные в памяти, неисправны кассета или компоненты принтера.

Разрешение

1. Если возможно, попробуйте использовать другую исправную кассету с лентой.
2. Очистите чип кассеты с лентой с помощью чистящего тампона, смоченного в спирте.
3. Очистите контакты датчик кассеты с лентой. Инструкции по чистке см. в разделе [Верхняя часть принтеров ZD420 для печати термопереносом с кассетой для ленты](#).
4. Перезагрузите микропрограмму принтера. См. раздел [Обновление микропрограммы принтера](#).
5. Если это не помогает, обратитесь к специалисту по обслуживанию.

Возможная причина 4 (стандартный рулон, принтеры с термопереносом)

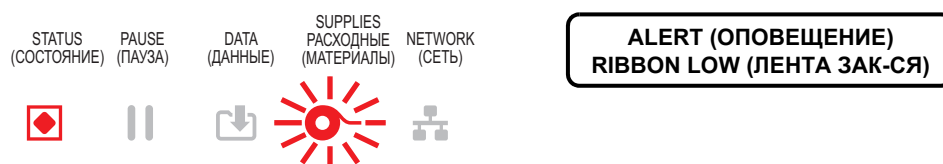
Не работает функция определения носителя.

Разрешение

1. Перезагрузите микропрограмму принтера. См. раздел [Обновление микропрограммы принтера](#).
2. Если это не помогает, обратитесь к специалисту по обслуживанию.

Оповещение. **Заканчивается лента** (только принтеры с кассетами ZD420)

Принтер отображает следующее оповещение.



Возможная причина 1

Принтер определяет, что в кассете осталось менее 10% ленты. Допустимый остаток ленты можно задать программным способом.

Разрешение

Проверьте доступность кассет с лентой. Инструкции по настройке допустимого остатка ленты см. в описании SGD-команд в разделе [Команды программирования кассеты с лентой](#). Дополнительные сведения см. в руководстве по программированию на языке ZPL. Ссылки на руководства для различных моделей принтеров см. в разделе [Общие сведения](#) этого руководства.

Оповещение. **ОШИБКА ОБРЕЗКИ**

Лезвие резака заклинило и не двигается.



Возможная причина 1

Работе лезвия резака мешает носитель, клейкий материал или посторонний предмет.

Разрешение

1. Выключите принтера, удерживая кнопку питания нажатой в течение 5 секунд. Дождитесь полного выключения принтера. Включите принтер.
2. Если это не помогает устранить ошибку, обратитесь к специалисту по обслуживанию. Этот компонент не предназначен для обслуживания оператором.



Предупреждение о работе с резаком • В блоке резака нет частей, обслуживаемых пользователем. Никогда не снимайте крышку резака (панель). Не пытайтесь просунуть внутрь резака пальцы или предметы.



Примечание • Не утвержденные для применения инструменты, ватные тампоны, ершики, растворители (включая спирт) и т. д. могут повредить механизм резака, сократить срок его службы или вызвать замятие.

Оповещение. ПЕРЕГРЕВ ПЕЧАТАЮЩЕЙ ГОЛОВКИ

1. Работа приостановлена из-за перегрева и необходимости охлаждения печатающей головки.



Возможная причина 1

Принтер печатает крупное задание с большим объемом печатаемых данных.

Разрешение

Операция печати будет возобновлена после того, как печатающая головка остынет.

Возможная причина 2

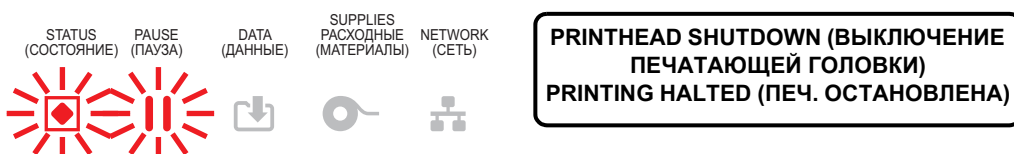
Температура окружающей среды в месте эксплуатации принтера превышает максимально допустимую. В некоторых случаях температура окружающей среды может повышаться под воздействием прямых солнечных лучей.

Разрешение

Переместите принтер в другое место или уменьшите температуру в месте эксплуатации принтера.

Оповещение. ВЫКЛЮЧЕНИЕ ПЕЧАТАЮЩЕЙ ГОЛОВКИ

Печатающая головка имеет слишком низкую температуру для печати.



Возможная причина 1

Критическая температура печатающей головки или сбой питания.

Разрешение

1. Выключите принтера, удерживая кнопку питания нажатой в течение 5 секунд. Дождитесь полного выключения принтера. Включите принтер.
2. Если это не помогает устранить ошибку, обратитесь к специалисту по обслуживанию. Этот компонент не предназначен для обслуживания оператором.

Оповещение. НЕДОСТАТОЧНАЯ ТЕМПЕРАТУРА ПЕЧАТАЮЩЕЙ ГОЛОВКИ

1. Печатающая головка имеет слишком низкую температуру для печати.



**PRINTHEAD UNDER TEMP
(НЕДОСТАТОЧНАЯ ТЕМПЕРАТУРА
ПЕЧАТАЮЩЕЙ ГОЛОВКИ)
PRINTING HALTED (ПЕЧ. ОСТАНОВЛЕНА)**

**THERMISTOR (ТЕРМИСТОР)
REPLACE PRINTHEAD (ЗАМ. ПЕЧ.
ГОЛОВКУ)**

Возможная причина 1

Температура окружающей среды в месте эксплуатации принтера ниже минимально допустимой.

Разрешение

Выключите принтер. Перенесите принтер в другое место и дождитесь, пока он нагреется. При слишком резких перепадах температуры на принтере может конденсироваться влага.

Возможная причина 2

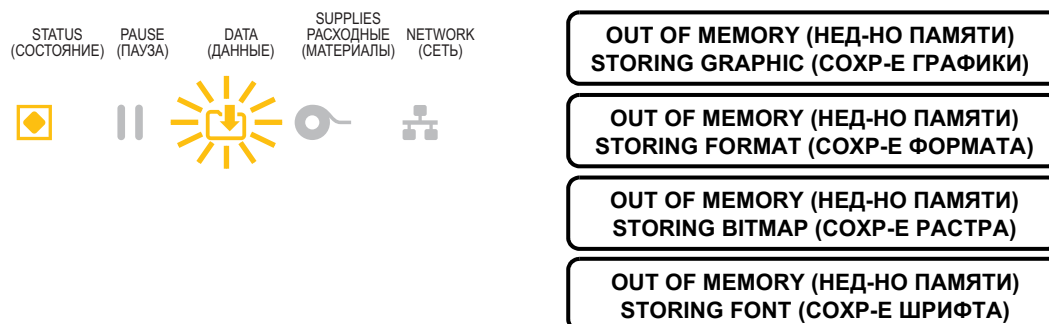
Сбой термистора печатающей головки.

Разрешение

1. Выключите принтер, удерживая кнопку питания нажатой в течение 5 секунд. Дождитесь полного выключения принтера. Включите принтер.
2. Если это не помогает устранить ошибку, обратитесь к специалисту по обслуживанию.

Оповещение. НЕДОСТАТОЧНО ПАМЯТИ

Невозможно сохранить данные в указанной области памяти. Существуют четыре типа хранящихся в памяти данных: графическое изображение, формат, растровое изображение и шрифт. Недостаточно памяти для выполнения функции, указанной во второй строке сообщения об ошибке.



Возможная причина 1

Недостаточно памяти для выполнения функции, указанной во второй строке сообщения об ошибке.

Разрешение

1. Чтобы высвободить память принтера, измените настройки формата этикетки или параметры принтера для уменьшения области печати.
2. Удалите неиспользуемые изображения, шрифты или форматы.
3. Убедитесь, что данные не отправляются на устройство, которое не установлено или недоступно.

Разрешение проблем печати

Этот раздел поможет определить проблемы с печатью или качеством печати, их возможные причины и рекомендуемые решения.

Проблема. **Общие проблемы с качеством печати**

Неудовлетворительное качество изображения.

Возможная причина 1

Неправильно выбрана темнота и/или скорость печати при настройке принтера.

Разрешение

Выполните отчет о качестве печати (самотестирование FEED), чтобы определить оптимальные настройки скорости и темноты печати для вашей задачи. Не устанавливайте значения скорости печати выше максимальной расчетной скорости, определенной производителем для вашего носителя (печатного материала и ленты). См. разделы [Отчет о качестве печати \(самотестирование FEED\)](#) и [Регулировка качества печати](#).

Возможная причина 2

Загрязнена печатающая головка.

Разрешение

Очистите печатающую головку. См. раздел [Чистка печатающей головки](#).

Возможная причина 3

Опорный валик загрязнен или поврежден.

Разрешение

Очистите или замените опорный валик. Опорные валики могут изнашиваться или получать повреждения. См. раздел [Чистка и замена опорного валика](#).

Возможная причина 4

Износ печатающей головки.

Разрешение

Замените печатающую головку. Печатающая головка может быть изношена или повреждена. См. раздел [Замена печатающей головки](#).

Возможная причина 5

Печать термопереносом. При печати наблюдаются нечеткие изображения, смазанные отметки, пропуски или пробелы при печати, не соответствующие определенному шаблону.

Разрешение

Возможно, печатный материал (воск, восковая смола или смола) не соответствует используемому материалу (бумаге, покрытию носителя или синтетическому материалу). Настройте скорость печати принтера, не превышающую максимально рекомендованное значение для кассеты с лентой. Сведения о считывании характеристик кассеты см. в разделе [Команды программирования кассеты с лентой](#).

Возможная причина 6

Возможно, используется неправильный источник питания.

Разрешение

Убедитесь, что используется источник питания, входящий в комплект поставки принтера.

Проблема. После печати этикетка остается чистой.

Неудовлетворительное качество изображения.

Возможная причина 1

Возможно, носитель не предназначен для прямой термопечати (и предназначен для использования в принтерах с термопереносом).

Разрешение

См. процедуру тестирования носителя в разделе [Определение типов носителей для термопечати](#).

Возможная причина 2

Носитель загружен неправильно.

Разрешение

Поверхность носителя для печати должна быть обращена к печатающей головке. См. раздел [Подготовка к печати](#), а затем раздел [Загрузка рулонного носителя](#).

Проблема. **Искажается размер этикеток или изменяется начальное положение области печати**

Включает отпечатанное изображение с пропуском между этикетками (ошибка регистрации).

Возможная причина 1

Неправильно загружен носитель или установлен передвижной датчик носителя.

Разрешение

Убедитесь, что датчик установлен и расположен в соответствии с типом используемого носителя и позицией распознавания. См. разделы [Загрузка рулонного носителя](#), [Настройка определения носителя по типу носителя](#) и [Использование передвижного датчика](#).

Возможная причина 2

Датчики носителя не откалиброваны в соответствии с длиной носителя, физическими характеристиками или типом распознавания (с зазорами/просечками, сплошной или с метками).

Разрешение

См. раздел [Выполнение интеллектуальной калибровки носителя SmartCal](#). Если это не помогло устранить пропуск этикеток, попробуйте применить процедуру [Калибровка носителя вручную](#).

Возможная причина 3

Опорный валик проскальзывает или поврежден.

Разрешение

Очистите или замените опорный валик. Опорные валики могут изнашиваться или получать повреждения. См. раздел [Чистка и замена опорного валика](#).

Возможная причина 4

Ошибки обмена данными при используемых настройках соединения или типах проводов.

Разрешение

См. раздел [Проблемы с обменом данными](#).

Проблемы с обменом данными

В этом разделе описываются проблемы с обменом данными, возможные причины и рекомендуемые решения.

Проблема. **Задание печати этикетки отправлено, однако данные не передаются**

Формат этикетки отправлен в принтер, но не распознан. Индикатор DATA (ДААННЫЕ) не мигает.

Возможная причина

Неправильно настроены параметры обмена данными.

Разрешение 1

Проверьте параметры обмена данными в драйвере или программном обеспечении принтера (если они применяются).

Разрешение 2

Только для последовательного порта. Проверьте протокол квитирования принтера и параметры последовательного порта. Настройка должна соответствовать параметру, используемому на хост-компьютере. Параметры по умолчанию последовательного порта принтера см. в разделе [Последовательный интерфейс](#).

Разрешение 3

Возможно, используемый последовательный кабель не соответствует стандарту DTE или DCE, поврежден или имеет длину, превышающую максимально допустимую для последовательных портов RS-232. См. раздел [Интерфейс последовательного порта](#).

Проблема. **Задание печати этикетки отправлено, однако этикетки пропускаются или печатается неверное содержимое**

Формат этикетки был отправлен в принтер. Печатается нескольких этикеток, затем принтер пропускает, неправильно размещает или искажает изображение на этикетке.

Возможная причина

Неправильно настроены параметры последовательного обмена данными.

Разрешение 1

Проверьте параметры обмена данными в драйвере или программном обеспечении принтера (если они применяются). Убедитесь, что настройки контроля потока данных и другие параметры квитирования последовательного порта соответствуют установленным в хост-системе.

Проблема. Задание печати этикетки отправлено, данные передаются, однако печать не выполняется

Формат этикетки отправлен в принтер, но не распознан. Индикатор DATA (ДААННЫЕ) мигает, однако этикетки не печатаются.

Возможная причина 1

Символы префикса и разделителя, настроенные в принтере, не соответствуют этим параметрам в формате этикетки.

Разрешение

Проверьте символы программного префикса (COMMAND CHAR) и разделителя (DELIM./CHAR) ZPL. [Соответствие между настройкой конфигурации и командами.](#)

Возможная причина 2

В принтер отправлены неверные данные.

Разрешение

Проверьте параметры обмена данными на компьютере. Убедитесь, что они соответствуют параметрам принтера.

Возможная причина 3

В принтер отправлены неверные данные.

Разрешение

Проверьте формат этикетки. Дополнительные сведения см. в руководстве по программированию на языке ZPL. Ссылки на руководства для различных моделей принтеров см. в разделе [Общие сведения](#) этого руководства.

Прочие проблемы

В этом разделе описываются прочие проблемы с принтером, их возможные причины и рекомендуемые решения.

Проблема. **Настройки утрачены или игнорируются**

Некоторые параметры настроены неправильно.

Возможная причина 1

Настройки принтера были изменены без сохранения.

Разрешение

Для сохранения конфигурации перед отключением принтера не использовалась команда ZPL ^JU. Выключите и снова включите питание принтера, чтобы гарантировать сохранение настроек.

Возможная причина 2

Команды формы/формата этикетки или команды, отправленные непосредственно на принтер, содержат синтаксические ошибки или используются неправильно.

- Возможность изменения параметра была отключена командой микропрограммного обеспечения.
- Настройка параметра по умолчанию была восстановлена командой микропрограммного обеспечения.

Разрешение

Инструкции по проверке использования и синтаксиса команд см. в руководстве по программированию на языке ZPL. Ссылки на руководства по программированию для вашей модели принтера см. в разделе [Общие сведения](#).

Возможная причина 3

Символы префикса и разделителя, настроенные в принтере, не соответствуют этим параметрам в формате этикетки.

Разрешение

Проверьте настройки программирования ZPL для управления, команды и разделения и убедитесь, что они соответствуют программной среде вашей системы. Распечатайте отчет о конфигурации или просмотрите значения трех (3) этих элементов в экранном меню выбора языка (если есть) и сравните их с командами в форме или формате этикетки, которые вы пытаетесь напечатать. См. разделы [Тестирование процесса печати с помощью отчета о конфигурации](#), [Меню ЯЗЫК](#) и [Конфигурация ZPL](#).

Возможная причина 4

Возможно, неисправна главная логическая плата. Повреждена микропрограмма или главная логическая плата нуждается в обслуживании.

Разрешение

1. Восстановите заводские настройки принтера. См. раздел [ЗАГРУЗКА НАСТРОЕК](#) или запустите программу Zebra Setup Utility и выберите **Open Printer Tools > Action > Load printer defaults** (Открыть инструменты принтера > Действие > Загрузить параметры принтера по умолчанию).
2. Перезагрузите микропрограмму принтера. См. раздел [Обновление микропрограммы принтера](#).
3. Если это не помогает устранить ошибку, обратитесь к специалисту по обслуживанию. Этот компонент не предназначен для обслуживания пользователем.

Проблема. **Несплошные этикетки обрабатываются как сплошные**

На принтер был отправлен несплошной формат этикетки, в принтер загружен соответствующий носитель, однако печать выполняется в режиме сплошного носителя.

Возможная причина 1

Не выполнена калибровка принтера для используемого носителя.

Возможная причина 2

Принтер настроен для печати на сплошном носителе.

Разрешение

Если носитель трудно откалибровать, настройте принтер на использование правильного типа носителя (с зазорами/просечками, сплошной или с метками) и выполните его калибровку ([Выполнение интеллектуальной калибровки носителя SmartCal](#)), если необходимо (см. раздел [Калибровка носителя вручную](#)). Инструкции по проверке и установке типа носителя см. в разделе [ТИП НОСИТЕЛЯ](#) (элемент меню НАСТРОЙКИ) для принтеров ZD620.

Проблема. **Принтер блокируется**

Все индикаторы горят и принтер блокируется, либо принтер блокируется при перезапуске.

Возможная причина 1

Память принтера повреждена в результате неизвестного события.

Разрешение 1

1. Восстановите заводские настройки принтера. См. раздел [ЗАГРУЗКА НАСТРОЕК](#) или запустите программу Zebra Setup Utility и выберите **Open Printer Tools > Action > Load printer defaults** (Открыть инструменты принтера > Действие > Загрузить параметры принтера по умолчанию).
2. Перезагрузите микропрограмму принтера. См. раздел [Обновление микропрограммы принтера](#).
3. Если это не помогает устранить ошибку, обратитесь к специалисту по обслуживанию. Этот компонент не предназначен для обслуживания пользователем.

Проблема. Сбой из-за ошибки кассеты с лентой

1. Предупреждение **об отсутствии ленты** при установленной кассете с лентой.
2. Ошибка **аутентификации кассеты с лентой**, хотя установлена оригинальная кассета с лентой Zebra, которая не была восстановлена или переделана.

Возможная причина

Возможно, загрязнены контакты датчика или микросхемы кассеты с лентой или микросхема повреждена.

Разрешение

1. При наличии загрязнений очистите контакт микросхемы кассеты с лентой с помощью слегка смоченной спиртом ваты. Если это не помогло, попробуйте использовать другую кассету.
2. Очистите контакты датчика кассеты с лентой — см. раздел [Чистка датчика кассеты с лентой](#).
3. Перезагрузите микропрограмму принтера. См. s.
4. Если это не помогает устранить ошибку, обратитесь к специалисту по обслуживанию. Этот компонент не предназначен для обслуживания пользователем.

Проблема. Красный индикатор на аккумуляторе

Аккумулятор неисправен.

Возможная причина 1

Аккумулятор исчерпал свой ресурс или возник общий отказ компонента.

Возможная причина 2

Аккумулятор слишком горячий или слишком холодный

Разрешение

- 1 — Извлеките аккумулятор из принтера и проверьте уровень заряда, подключив его к источнику питания для зарядки.
- 2 — Дайте аккумулятору остыть или согреться до температуры окружающей среды и проверьте уровень заряда еще раз.
- 3 — Замените аккумулятор.

Инструменты

В этом разделе описываются различные встроенные инструменты и утилиты принтера. Они разработаны для помощи в установке, настройке и отладке принтера и команд программирования.

Диагностика принтера

Диагностические отчеты, процедуры калибровки, восстановление заводских настроек по умолчанию и другие средства диагностики позволяют получить детальную информацию о состоянии принтера.



Важно • При выполнении самотестирования используйте носитель полной ширины. Если носитель недостаточно широк, тестовые этикетки могут быть напечатаны на опорном (приводном) валике.



Примечание • Советы по диагностическому тестированию:

- Во время выполнения этих процедур самотестирования не передавайте данные в принтер с хост-компьютера.
Если длина носителя меньше печатаемой этикетки, продолжение тестовой этикетки будет напечатано на следующей этикетке.
- Если вы отменяете самотестирование до его завершения, необходимо сбросить принтер, выключив, а затем включив его.
- Если принтер включен в режиме отделения этикеток и подложка зажата аппликатором, пользователь должен вручную извлечь этикетки, как только они станут доступными.

Все процедуры самотестирования включаются при нажатии определенной кнопки или комбинации кнопок в интерфейсе пользователя при включении принтера. Держите кнопки нажатыми, пока не погаснет первый индикатор. Выбранная процедура самотестирования запускается автоматически по завершении самотестирования при включении.

Самотестирование при включении

Самотестирование при включении (POST) выполняется каждый раз при включении принтера. Во время этого теста индикаторы панели управления включаются и выключаются для обеспечения правильной работы. По завершении этого самотестирования горит только индикатор STATUS (СОСТОЯНИЕ).

Интеллектуальная калибровка носителя SmartCal

Калибровка SmartCal используется для быстрой калибровки принтера в соответствии с текущим загруженным носителем. В процессе калибровки SmartCal принтер автоматически определяет тип распознавания носителя (зазор, черная линия или просечка), а затем измеряет длину носителя.

Для активации интеллектуальной калибровки выполните следующие действия.

1. Убедитесь, что носитель правильно загружен, крышка принтера закрыта, а питание принтера включено.
2. Нажмите кнопки PAUSE + CANCEL (ПАУЗА + ОТМЕНА) и удерживайте их в течение 2 секунд.
3. Принтер подаст и измерит несколько этикеток. После этого принтер вернется в состояние READY (ГОТОВНОСТЬ).

Если принтеру не удалось распознать и правильно откалибровать носитель, обратитесь к процедуре [Калибровка носителя вручную](#), которая описана далее в этом разделе.

Отчет о конфигурации (самотестирование CANCEL)

При выполнении диагностического отчета о конфигурации печатается набор отчетов о конфигурации принтера и сети.

Чтобы напечатать отчет о конфигурации, выполните следующие действия.

1. Убедитесь, что носитель правильно загружен, крышка принтера закрыта, а питание принтера включено.
2. Если питание принтера выключено, нажмите и удерживайте кнопку CANCEL (ОТМЕНА) при включении питания принтера. Удерживайте кнопку CANCEL (ОТМЕНА) нажатой, пока не останется гореть только один индикатор STATUS (СОСТОЯНИЕ).
- или -
Если питание принтера включено, нажмите кнопки FEED + CANCEL (ПОДАЧА + ОТМЕНА) и удерживайте их в течение 2 секунд.
3. Будут напечатаны отчеты о конфигурации принтера и сети (см. ниже), а принтер вернется в состояние READY (ГОТОВНОСТЬ).

Пример конфигурации принтера

PRINTER CONFIGURATION	
Zebra Technologies ZTC ZD620-203dp1 ZPL 50J164202531	
+15.0.....	DARKNESS
LOW.....	DARKNESS SWITCH
8.0 IPS.....	PRINT SPEED
+000.....	TEAR OFF ADJUST
TEAR OFF.....	PRINT MODE
CONTINUOUS.....	MEDIA TYPE
TRANSMISSIVE.....	SENSOR SELECT
DIRECT-THERMAL.....	PRINT METHOD
830.....	PRINT WIDTH
2030.....	LABEL LENGTH
39.0IN.....	MAXIMUM LENGTH
MAINT. OFF.....	EARLY WAKING
CONNECTED.....	USB COMM.
AUTO.....	SER COMM. MODE
9600.....	BAUD
8 BITS.....	DATA BITS
NONE.....	PARITY
XON/XOFF.....	HOST HANDSHAKE
NONE.....	PROTOCOL
NORMAL MODE.....	COMMUNICATIONS
<>> ZEH.....	CONTROL PREFIX
<>> SEH.....	FORMAT PREFIX
<>> ZCH.....	DELIMITER CHAR
ZPL II.....	ZPL MODE
INACTIVE.....	COMMAND OVERRIDE
NO MOTION.....	MEDIA PWR UP
FEED.....	HEAD CLOSE
DEFAULT.....	BACKFEED
+000.....	LABEL TOP
+0000.....	LEFT POSITION
DISABLED.....	REPRINT MODE
045.....	WEB SENSOR
096.....	MEDIA SENSOR
128.....	TAKE LABEL
062.....	MARK SENSOR
004.....	MARK MED SENSOR
046.....	TRANS GAIN
034.....	TRANS LED
043.....	MARK GAIN
100.....	MARK LED
DPCS/NFM.....	MODES ENABLED
.....	MODES DISABLED
832 8MM FULL.....	RESOLUTION
4.0.....	LINK-OS VERSION
V84.20.072P37536 <-	FIRMWARE
1.3.....	XML SCHEMA
6.5.0 0.770.....	HARDWARE ID
8192k.....	R: RAM
65536k.....	E: ONBOARD FLASH
NONE.....	FORMAT CONVERT
FW VERSION.....	IDLE DISPLAY
06/08/17.....	RTC DATE
07:07.....	RTC TIME
DISABLED.....	ZBI
2.1.....	ZBI VERSION
READY.....	ZBI STATUS
178 LABELS.....	NONRESET CNTR
178 LABELS.....	RESET CNTR1
178 LABELS.....	RESET CNTR2
1,290 IN.....	NONRESET CNTR
1,290 IN.....	RESET CNTR1
1,290 IN.....	RESET CNTR2
3,277 CM.....	NONRESET CNTR
3,277 CM.....	RESET CNTR1
3,277 CM.....	RESET CNTR2
002 WIRED SERIAL.....	SLOT
0.....	MASS STORAGE COUNT
0.....	HID COUNT
OFF.....	USB HOST LOCK OUT
FIRMWARE IN THIS PRINTER IS COPYRIGHTED	

Пример конфигурации сети

Network Configuration	
Zebra Technologies ZTC ZD620-203dp1 ZPL 50J164202531	
Wired.....	PRIMARY NETWORK
PrintServer.....	LOAD LAN FROM?
WIRELESS.....	ACTIVE PRINTSRVR
Wired	
ALL.....	IP PROTOCOL
000.000.000.000.....	IP ADDRESS
000.000.000.000.....	SUBNET
000.000.000.000.....	GATEWAY
000.000.000.000.....	WINS SERVER IP
YES.....	TIMEOUT CHECKING
300.....	TIMEOUT VALUE
000.....	ARP INTERVAL
9100.....	BASE RAW PORT
9200.....	JSON CONFIG PORT
02dfh.....	CARD MFG ID
9134h.....	CARD PRODUCT ID
ac:3f:a4:b9:17:b8.....	MAC ADDRESS
YES.....	DRIVER INSTALLED
INFRASTRUCTURE.....	OPERATING MODE
125.....	ESSID
18.0.....	CURRENT TX RATE
OPEN.....	WEP TYPE
NONE.....	WLAN SECURITY
1.....	WEP INDEX
000.....	POOR SIGNAL
LONG.....	PREAMBLE
YES.....	ASSOCIATED
ON.....	PULSE ENABLED
15.....	PULSE RATE
OFF.....	INTL MODE
USA/CANADA.....	REGION CODE
USA/CANADA.....	COUNTRY CODE
0x3FFFFFFF.....	CHANNEL MASK
Bluetooth	
4.3.1p1.....	FIRMWARE
02/13/2015.....	DATE
on.....	DISCOVERABLE
3.0/4.0.....	RADIO VERSION
on.....	ENABLED
AC:3F:A4:B9:17:B8.....	MAC ADDRESS
50J164202531.....	FRIENDLY NAME
no.....	CONNECTED
1.....	MIN SECURITY MODE
nc.....	CONN SECURITY MODE
supported.....	10S
FIRMWARE IN THIS PRINTER IS COPYRIGHTED	

Отчет о конфигурации сети (и модуля Bluetooth) принтера

Принтеры серии ZD с установленными модулями проводного и беспроводного соединения поддерживают печать дополнительного отчета о конфигурации принтера. Эта информация необходима для настройки сетевой печати через подключение Ethernet (LAN и WLAN), Bluetooth 4.1 и Bluetooth LE, а также устранения возникающих неполадок. Следующая распечатка была сделана с помощью команды ZPL ~WL.

```

Network Configuration
-----
Zebra Technologies
ZTC ZD620-203dpi ZPL
50J164202531

Wired..... PRIMARY NETWORK
PrintServer..... LOAD LAN FROM?
WIRELESS..... ACTIVE PRINTSRVR

Wired
ALL..... IP PROTOCOL
000.000.000.000..... IP ADDRESS
000.000.000.000..... SUBNET
000.000.000.000..... GATEWAY
000.000.000.000..... WINS SERVER IP
YES..... TIMEOUT CHECKING
300..... TIMEOUT VALUE
000..... ARP INTERVAL
9100..... BASE RAW PORT
9200..... JSON CONFIG PORT

Wireless*
ALL..... IP PROTOCOL
172.029.016.028..... IP ADDRESS
255.255.255.000..... SUBNET
172.029.016.001..... GATEWAY
172.029.001.003..... WINS SERVER IP
YES..... TIMEOUT CHECKING
300..... TIMEOUT VALUE
000..... ARP INTERVAL
9100..... BASE RAW PORT
9200..... JSON CONFIG PORT
INSERTED..... CARD INSERTED
02dfh..... CARD MFG ID
9134H..... CARD PRODUCT ID
ac:3f:a4:89:17:b8..... MAC ADDRESS
YES..... DRIVER INSTALLED
INFRASTRUCTURE..... OPERATING MODE
125..... ESSID
18.0..... CURRENT TX RATE
OPEN..... WEP TYPE
NONE..... WLAN SECURITY
1..... WEP INDEX
000..... POOR SIGNAL
LONG..... PREAMBLE
YES..... ASSOCIATED
ON..... PULSE ENABLED
15..... PULSE RATE
OFF..... INTL MODE
USA/CANADA..... REGION CODE
USA/CANADA..... COUNTRY CODE
0x3FFFFFFF..... CHANNEL MASK

Bluetooth
4.3.1p1..... FIRMWARE
02/13/2015..... DATE
on..... DISCOVERABLE
3.0/4.0..... RADIO VERSION
on..... ENABLED
ac:3f:a4:89:17:b9..... MAC ADDRESS
50J164202531..... FRIENDLY NAME
no..... CONNECTED
1..... MIN SECURITY MODE
no..... CONN SECURITY MODE
supported..... iOS

FIRMWARE IN THIS PRINTER IS COPYRIGHTED
  
```

Настройка поддержки iOS

Поддержка подключения устройств iOS через Bluetooth

- Устройства iOS с интерфейсом Bluetooth Classic 4.X (с поддержкой Bluetooth 3.0) можно подключать в том случае, если на принтере установлен дополнительный модуль беспроводной связи Wi-Fi и Bluetooth Classic. Это можно определить по слову supported (поддерживается) в нижней части отчета о конфигурации Bluetooth.
- Некоторые принтеры серии ZD420 оснащены только модулем Bluetooth LE (без модулей Wi-Fi и Bluetooth Classic). Если модуль беспроводной связи не установлен, для настройки iOS в нижней части отчета о конфигурации Bluetooth указано not supported (не поддерживается).

Отчет о качестве печати (самотестирование FEED)

Для различных типов носителей требуются разные настройки темноты. В этом разделе описан простой, но эффективный способ определения оптимальной темноты для печати штрихкодов, соответствующих техническим условиям.

В отчете о качестве печати (самотестирование FEED) печатается последовательность этикеток с различными параметрами темноты с двумя скоростями печати. Значения относительной темноты и скорости печати печатаются на каждой этикетке. Для проверки качества печати штрихкоды на этих этикетках могут печататься в соответствии со стандартами ANSI.

Во время тестирования один комплект этикеток печатается на низкой скорости, а другой — на высокой. Начальное значение темноты на три пункта меньше текущего значения темноты принтера (относительная темнота равна -3), и оно увеличивается, пока не станет на три пункта больше текущего значения темноты (относительная темнота +3).

Скорость, с которой печатаются этикетки во время этого теста качества печати, зависит от плотности точек печатающей головки.

- Принтеры с плотностью печати 300 т/д: печатают 7 этикеток со скоростями печати 51 мм/с (2 дюйма в секунду) и 102 мм/с (4 дюйма в секунду).
- Принтеры с плотностью печати 203 т/д: печатают 7 этикеток со скоростями печати 51 мм/с (2 дюйма в секунду) и 152 мм/с (6 дюймов в секунду).

Для создания отчета о качестве печати выполните следующие действия.

1. Распечатайте отчет о конфигурации с текущими параметрами принтера. Чтобы напечатать отчет, нажмите кнопки FEED (ПОДАЧА) и CANCEL (ОТМЕНА) и удерживайте их в течение 2 секунд.
2. Выключите принтер.
3. Нажимая и удерживая кнопку FEED (ПОДАЧА), включите питание принтера. Удерживайте кнопку FEED (ПОДАЧА) нажатой, пока не останется гореть только один индикатор Status (Состояние).

Принтер последовательно печатает этикетки (Рис. 2) с различными параметрами скорости и темноты, значения которых больше и меньше значения темноты, показанного в этикетке с конфигурацией.

Рис. 2 Отчет о качестве печати



- См. Рис. 3 и Таблица 2. Внимательно рассмотрите тестовые этикетки и определите, на какой этикетке качество печати оптимально для данной области применения. Если используется средство проверки штрихкодов, с его помощью измерьте полосы или пустые области и вычислите контрастность печати. Если средство проверки штрихкодов отсутствует, используйте визуальную проверку или системный сканер для выбора оптимального параметра темности с помощью этикеток, отпечатанных при выполнении этого самотестирования.

Рис. 3 Сравнение темности штрихкодов

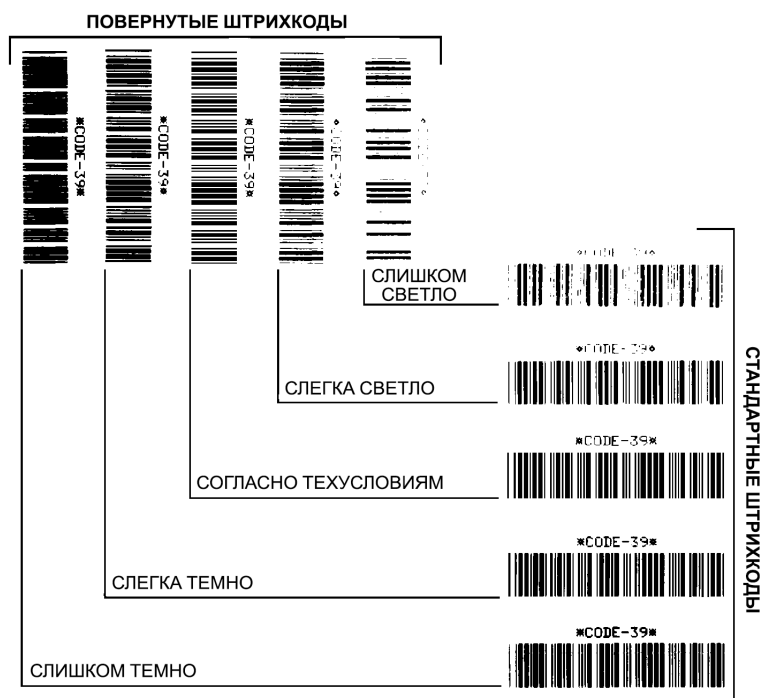


Таблица 2 Наглядное описание темноты

Качество печати	Описание
<ul style="list-style-type: none"> Слишком темно 	<ul style="list-style-type: none"> Слишком темные этикетки на вид определяются удовлетворительно. Они могут читаться, но не соответствовать требованиям. Стандартные полосы штрихкода больше по размеру. Промежутки между небольшими буквенно-цифровыми символами могут быть заполнены чернилами. Полосы и пустые области в повернутом штрихкоде сливаются.
<ul style="list-style-type: none"> Слегка темно 	<ul style="list-style-type: none"> Слегка темные этикетки не так очевидны. Нормальный штрихкод будет соответствовать техническим требованиям. Небольшие буквенно-цифровые символы будут напечатаны жирным шрифтом и могут быть слегка залиты. В повернутом штрихкоде расстояния между полосами меньше, чем в штрихкоде, соответствующем техническим условиям, из-за чего штрихкод может стать нечитаемым.
<ul style="list-style-type: none"> Согласно техусловиям 	<ul style="list-style-type: none"> Соответствие штрихкода техническим условиям может быть подтверждено только средством проверки, однако штрихкоды, которые удовлетворяют техническим условиям, обладают следующими видимыми признаками. Стандартный штрихкод должен иметь полностью пропечатанные ровные полосы и хорошо различимые промежутки между полосами. Повернутый штрихкод должен иметь полностью пропечатанные ровные полосы и хорошо различимые промежутки между полосами. Хотя качество этого штрихкода может казаться не таким высоким, как у слегка темного штрихкода, этот штрихкод будет соответствовать техническим условиям. Как в обычном, так и в повернутом штрихкоде небольшие буквенно-цифровые символы должны быть полностью пропечатаны.
<ul style="list-style-type: none"> Слегка светло 	<ul style="list-style-type: none"> В некоторых случаях для получения удовлетворяющих техническим условиям штрихкодов предпочтительнее использовать слегка светлые этикетки, чем слегка темные. Как обычные, так и повернутые штрихкоды будут соответствовать техническим условиям, однако небольшие буквенно-цифровые символы могут быть пропечатаны не полностью.
<ul style="list-style-type: none"> Слишком светло 	<ul style="list-style-type: none"> Слишком светлые этикетки можно отличить без труда. Как в обычном, так и в повернутом штрихкодах будут не полностью пропечатанные полосы и промежутки между полосами. Небольшие буквенно-цифровые символы невозможно прочесть.

5. Запишите значения относительной темноты и скорости печати, отпечатанные на тестовой этикетке с оптимальным качеством.
6. Добавьте или вычтите значение относительной темноты из значения темноты, указанного на этикетке с конфигурацией. Получившееся в результате численное значение является оптимальным значением темноты для определенной комбинации этикетки/ленты и скорости печати.
7. При необходимости измените значение темноты на значение темноты тестовой этикетки с оптимальным качеством.
8. При необходимости измените скорость печати, чтобы она соответствовала скорости печати тестовой этикетки с оптимальным качеством.

Восстановление заводских параметров принтера (самотестирование PAUSE + FEED)

Эта процедура позволяет вернуть принтер к заводским настройкам для несетевых принтеров. После этой процедуры выполните калибровку датчиков. (См. [Калибровка носителя вручную](#).)

Для восстановления заводских настроек принтера выполните следующие действия.

1. Выключите принтер.
2. Нажмите и удерживайте кнопки PAUSE + FEED (ПАУЗА + ПОДАЧА) при включении принтера.
3. Удерживайте кнопки PAUSE + FEED (ПАУЗА + ПОДАЧА) нажатыми, пока не останется гореть только один индикатор STATUS (СОСТОЯНИЕ) (◊).

Параметры конфигурации принтера сбрасываются до заводских значений по умолчанию. По завершении этого действия этикетки не печатаются.



Примечание • На нижней стороне принтера находится кнопка сброса. См. раздел [Кнопка сброса](#).

Восстановление заводских настроек сети (самотестирование PAUSE + CANCEL)

При выполнении этой процедуры только настройки сети восстанавливаются до заводских.

Для восстановления заводских настроек сети выполните следующие действия.

1. Выключите принтер.
2. Нажмите и удерживайте кнопки PAUSE + CANCEL (ПАУЗА + ОТМЕНА) при включении принтера.
3. Удерживайте кнопки PAUSE + CANCEL (ПАУЗА + ОТМЕНА) нажатыми, пока не останется гореть только один индикатор STATUS (СОСТОЯНИЕ) (◊).

Параметры сетевой конфигурации принтера сбрасываются до заводских значений по умолчанию. По завершении этого действия этикетки не печатаются.

Кнопка сброса

В дополнение к описанным выше возможностям сброса конфигурации при включении питания принтер серии ZD оснащен специальной кнопкой сброса, которая находится на нижней стороне принтера и может быть нажата с помощью скрепки или другого подобного мелкого предмета.

Нажатие этой кнопки, в зависимости от продолжительности, приводит к следующим результатам.

0–1 с	Никаких действий
1–5 с	Сброс принтера — принтер восстанавливает заводские настройки и автоматически печатает этикетку с конфигурацией (и этикетку с конфигурацией сети, при наличии)
6–10 с	Сброс сети — принтер прерывает подключение к сети и восстанавливает заводские настройки сети по умолчанию. После завершения сброса автоматически печатаются этикетки с конфигурацией принтера и сети.
Более 10 с	Выход из режима восстановления заводских настроек по умолчанию без сброса принтера или внесения изменений



Тест диагностики обмена данными

Тест диагностики обмена данными — это инструмент устранения неполадок, предназначенный для проверки связи между принтером и хост-компьютером. Когда в принтере включен режим диагностики, он печатает все данные, полученные с управляющего компьютера, в виде прямых символов ASCII с шестнадцатеричными значениями под текстом ASCII. Принтер печатает все полученные символы, включая коды управления, например CR (возврат каретки). На Рис. 4 показана типовая этикетка, получаемая в ходе такого теста.



Примечание • Тестовая этикетка печатается вверх ногами в том направлении, в котором она выходит из принтера.

Рис. 4 Этикетка теста диагностики обмена данными



Для использования режима диагностики обмена данными выполните следующие действия.

1. Убедитесь, что носитель загружен и питание принтера включено.
2. Настройте ширину печати, не превышающую ширины этикетки, используемой для тестирования.
3. Нажмите кнопки Pause + FEED (Пауза + ПОДАЧА) и удерживайте их в течение 2 секунд. При активации цвет индикатора STATUS (СОСТОЯНИЕ) (◊) попеременно светится зеленым и желтым. Принтер переходит в режим диагностики и выполняет печать тестовой этикетки со всеми данными, полученными от управляющего компьютера.
4. Проверьте полученную при тестировании этикетку на наличие кодов ошибок. При возникновении любых ошибок проверьте правильность настройки параметров обмена данными. На тестовой этикетке могут быть показаны следующие ошибки:
 - FE — ошибка кадрирования;
 - OE — ошибка переполнения;
 - PE — ошибка четности;
 - NE — помехи.
5. Чтобы вывести принтер из режима самотестирования и вернуть его в нормальный режим работы, нажмите кнопки Pause + FEED (Пауза + ПОДАЧА) и удерживайте их в течение 2 секунд или выключите (0) и снова включите принтер.

Профиль датчика

Изображение профиля датчика (размещаемое на нескольких этикетках или ярлыках) используется для устранения следующих неполадок.

- Принтеру не удастся определить промежутки (перфорацию) между этикетками.
- Принтер ошибочно определяет предварительно напечатанные области на этикетке за промежутки (перфорацию).
- Принтер не может обнаружить ленту.

Когда принтер находится в режиме готовности, можно распечатать профиль датчика одним из следующих способов.

Использование кнопок интерфейса пользователя	<ol style="list-style-type: none"> 1. Выключите принтер. 2. Нажмите и удерживайте кнопки FEED + CANCEL (ПОДАЧА + ОТМЕНА) при включении принтера. 3. Удерживайте кнопки FEED + CANCEL (ПОДАЧА + ОТМЕНА) нажатыми, пока не останется гореть только один индикатор STATUS (СОСТОЯНИЕ) (◆).
Использование ZPL	Отправьте на принтер команду ~JG . Дополнительные сведения об этой команде см. в «Руководстве по программированию Zebra».

Сравните полученные результаты с примерами, показанными ранее в данном разделе. Если необходимо отрегулировать чувствительность датчиков, выполните процедуру калибровки принтера (см. раздел [Калибровка носителя вручную](#)).

Профиль датчика носителя (рис. 5 и 6).

Полоса с отметкой MEDIA (НОСИТЕЛЬ) (1) в профиле датчика обозначает показания датчика носителя. Параметр порогового значения датчика носителя обозначен словом WEB (ПОЛОЖЕНИЕ) (2). Пороговое значение вывода носителя обозначается словом OUT (НЕТ) (3). Направленные вверх пики (4) обозначают промежутки между этикетками (перфорация), линии между пиками (5) обозначают расположение этикеток, а пронумерованная линия в верхней части (6) указывает измерение в точках от начала распечатки.

Если сравнить отпечаток профиля датчика с отрезком носителя, пики должны быть расположены на том же расстоянии, что и промежутки на носителе. Если расстояния не одинаковые, принтер может не определить местоположение промежутков.

Рис. 5 Профиль датчика (носитель с промежутками)

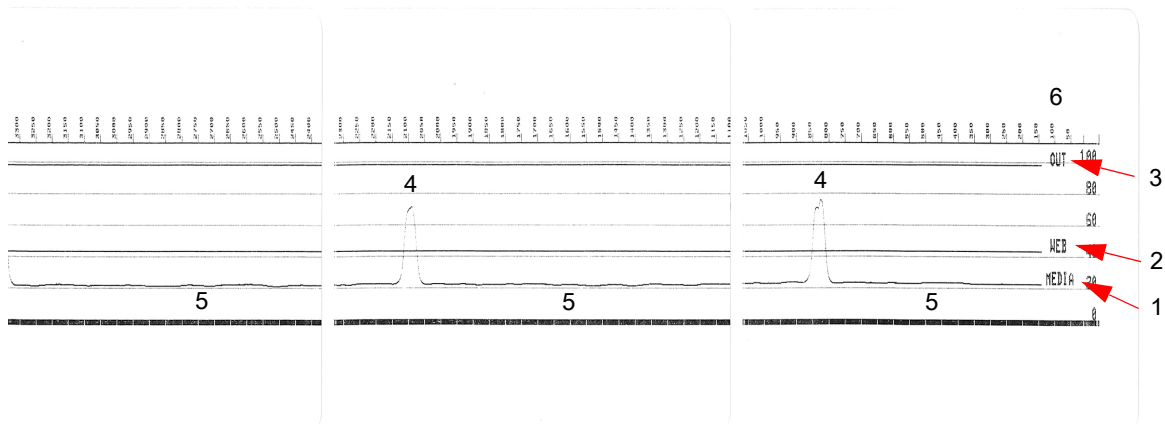
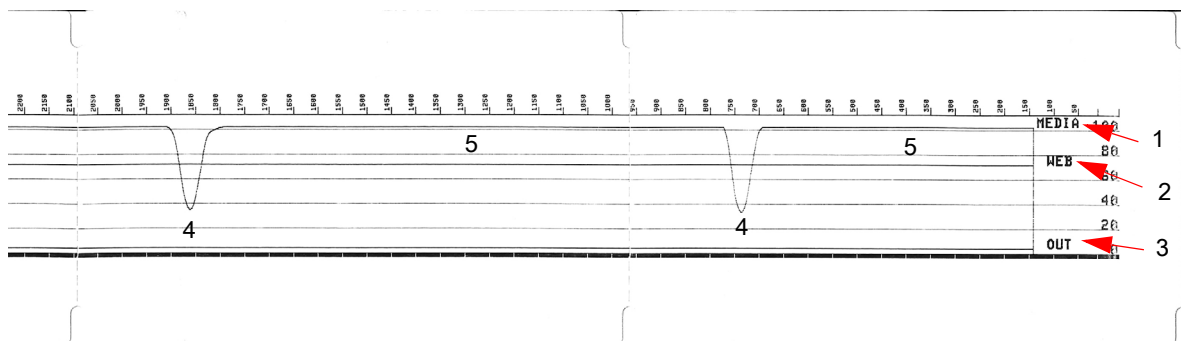



Рис. 6 Профиль датчика (носитель с черными метками)




Расширенный режим

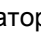
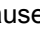


Расширенный режим используется для доступа к нескольким режимам регулировки принтера вручную. В следующих разделах подробно описан каждый режим регулировки вручную.

Для активации расширенного режима выполните следующие действия.

1. Убедитесь, что носитель загружен и питание принтера включено.
2. Нажмите кнопку PAUSE (ПАУЗА) на 2 секунды. Все индикаторы будут мигать желтым цветом.
3. Индикатор STATUS (СОСТОЯНИЕ) () начнет непрерывно светиться желтым цветом. Это говорит о том, что выбран режим калибровки носителя вручную.
4. Нажимая кнопку FEED (ПОДАЧА), можно циклически переключаться по всем доступным режимам.
5. Нажатие кнопки PAUSE (ПАУЗА) активирует выбранный режим.
6. Нажав кнопку CANCEL (ОТМЕНА), можно выйти из расширенного режима.

Калибровка носителя вручную

Чтобы запустить калибровку носителя вручную, в расширенном режиме нажмите кнопку PAUSE (ПАУЗА), пока индикатор Status (Состояние) () светится желтым цветом.

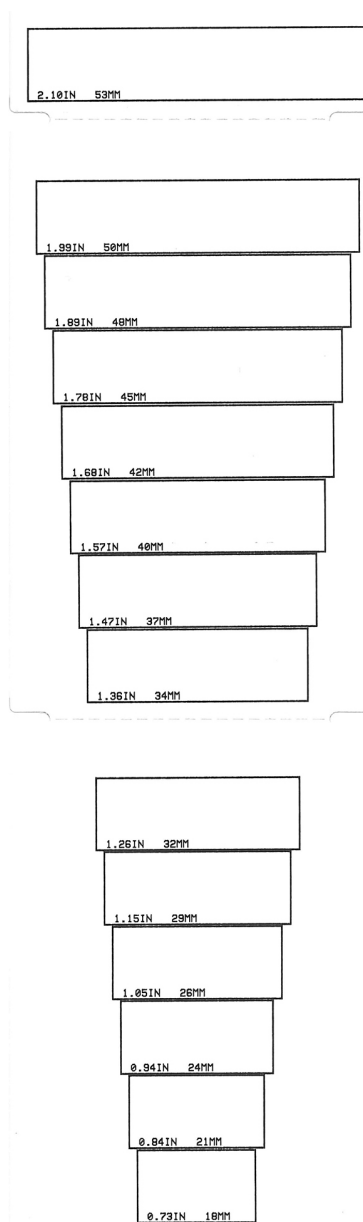
1. Индикатор MEDIA (НОСИТЕЛЬ) () начнет мигать желтым цветом, затем начнет мигать индикатор Pause (Пауза) (). Чтобы обеспечить правильное определение промежутка между этикетками, откройте принтер и убедитесь, что датчик носителя находится в центральном положении. Удалите первые 80 мм этикеток с подложки. Разместите освобожденную от носителя часть подложки над опорным (приводным) валиком так, чтобы передняя кромка первой этикетки находилась под направляющими носителя.
2. Закройте принтер и нажмите кнопку ПАУЗА один раз. Индикатор MEDIA (НОСИТЕЛЬ) () будет мигать в процессе измерения подложки носителя. После завершения этого действия начнет мигать индикатор Pause (Пауза) ().
3. Откройте принтер и переместите носитель так, чтобы этикетка была расположена прямо над передвижным датчиком. Закройте принтер.
4. Нажмите кнопку ПАУЗА один раз. Принтер подаст и измерит несколько этикеток. Если принтеру удастся определить правильный тип носителя (с зазорами, черными метками или просечками) и измерить длину носителя, он вернется в состояние READY (ГОТОВНОСТЬ).

Этот расширенный режим обычно используется для калибровки принтера с использованием носителя, который не распознается правильно в процессе интеллектуальной калибровки. Если для распознавания носителя используются черные метки или просечки, удостоверьтесь, что датчик носителя находится в надлежащем положении, позволяющем «видеть» эти метки или зубцы. При использовании носителя с предварительной печатью (на лицевой стороне этикетки или на обратной стороне подложки) разместите датчик так, чтобы он находился в месте с минимальной плотностью печати. Может потребоваться выполнить калибровку носителя вручную несколько раз, перемещая датчик носителя, пока принтер не завершит процесс калибровки и не вернется в состояние READY (ГОТОВНОСТЬ).

Настройка ширины печати вручную

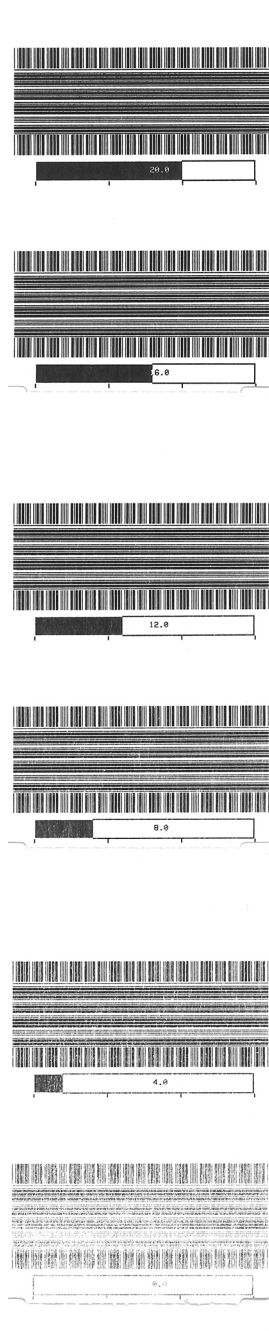
Чтобы запустить настройку ширины печати вручную, в расширенном режиме нажмите кнопку PAUSE (ПАУЗА), пока индикатор Pause (Пауза) (||) светится желтым цветом. См. раздел [Расширенный режим](#). Принтер напечатает прямоугольник шириной 16 мм и на некоторое время приостановит работу. Затем принтер напечатает прямоугольник чуть пошире и снова приостановит работу. Когда принтер напечатает прямоугольник, ширина которого соответствует ширине носителя, нажмите кнопку FEED (ПОДАЧА), чтобы задать ширину печати и вернуться в состояние READY (ГОТОВНОСТЬ).

Чтобы вернуться к максимальной настройке ширины печати, не прерывайте работу принтера нажатием кнопки FEED (ПОДАЧА).



Настройка темноты печати вручную

Если нажать кнопку PAUSE (ПАУЗА), пока индикатор DATA (ДАнные) (📄) светится желтым цветом, будет запущена настройка темноты печати вручную. Принтер напечатает тестовый шаблон с текущим значением темноты и несколькими штрихкодами, а затем на некоторое время приостановит работу. После этого принтер напечатает шаблон с использованием следующего уровня темноты. Когда принтер напечатает шаблон со сплошными ровными черными линиями, нажмите кнопку FEED (ПОДАЧА), чтобы задать значение темноты и вернуться в состояние READY (ГОТОВНОСТЬ).



Режимы заводского тестирования

Принтер поддерживает режимы печати, которые предназначены только для заводского тестирования.

Режим тестирования 1

Запускается посредством удерживания кнопки PAUSE (ПАУЗА) нажатой при включении питания принтера. После активации принтер начинает печатать различные тестовые шаблоны, которые используются для оценки его характеристик.

Режим тестирования 2

Запускается посредством удерживания кнопок PAUSE + FEED + CANCEL (ПАУЗА + ПОДАЧА + ОТМЕНА) нажатыми в течение 2 секунд при включении питания принтера. После активации принтер начинает печатать различные тестовые шаблоны, которые используются для оценки его характеристик.



Примечание • В обоих этих режимах тестирования при выполнении тестов расходуется значительное количество носителя.

Чтобы выйти из любого из этих режимов тестирования, нажмите кнопку POWER (ПИТАНИЕ) и удерживайте ее нажатой, пока принтер не выключится.

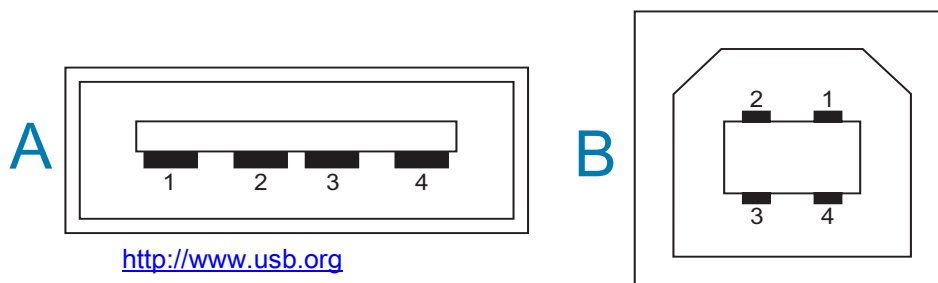
Назначение контактов разъема интерфейса

Интерфейс универсальной последовательной шины (USB)

На следующем рисунке показан кабель для использования двух интерфейсов USB принтера.



Важно • При использовании кабелей сторонних производителей для совместимости с USB 2.0 необходимо, чтобы кабель или упаковка кабеля имели отметку Certified USB™.



Назначение контактов разъема USB типа A для подключения к принтеру или устройству

Контакт 1 — Vbus (+5 В пост. тока). Контакт 2 — D- (сигнал данных, отрицательный)
Контакт 3 — D+ (сигнал данных, положительный)
Контакт 4 — оболочка (экран/заземление) Оболочка

Назначение контактов разъема USB типа B для подключения к принтеру или устройству

Контакт 1 — Vbus (не подключен)
Контакт 2 — D- (сигнал данных, отрицательный)
Контакт 3 — D+ (сигнал данных, положительный)
Контакт 4 — оболочка (экран/заземление) Оболочка



Важно • Блок питания USB-хоста (+5 В пост. тока) также используется для фантомного питания последовательного порта. Согласно характеристикам USB сила тока в нем ограничивается на уровне 0,5 мА, а также встроенным ограничителем по току платы. Максимальный ток, проходящий через последовательный порт и USB-порт, не должен превышать 0,75 А.

Интерфейс последовательного порта

Автоматическое определение устройств Zebra DTE и DCE для 9-контактного интерфейса RS-232

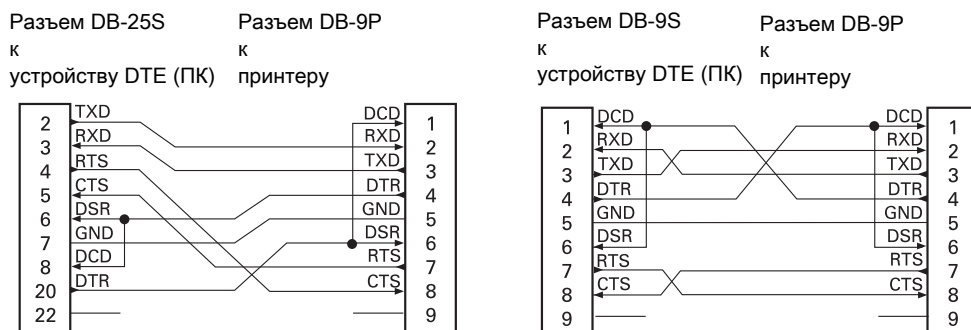
Контакт	DTE	DCE	Описание (DTE)
1	—	5V	Не используется
2	RXD	TXD	Сигнал RXD (прием данных) на принтер
3	TXD	RXD	Сигнал TXD (передача данных) от принтера
4	DTR	DSR	Сигнал DTR (терминал данных готов) от принтера — контролирует отправку данных хост-системой
5	ЗАЗЕМЛ.	ЗАЗЕМЛ.	Заземление схемы
6	DSR	DTR	Сигнал DSR (источник данных готов) на принтер
7	RTS	CTS	Сигнал RTS (запрос на передачу) от принтера — всегда находится в состоянии АКТИВЕН, когда принтер включен
8	CTS	RTS	Сигнал CTS (готов к передаче) — не используется принтером
9	5V	—	+5 В при 0,75 А — ток в цепи полевого транзистора ограничен



Важно • Максимальный ток, проходящий через последовательный порт, USB-порт или оба порта, не должен превышать 0,75 А.

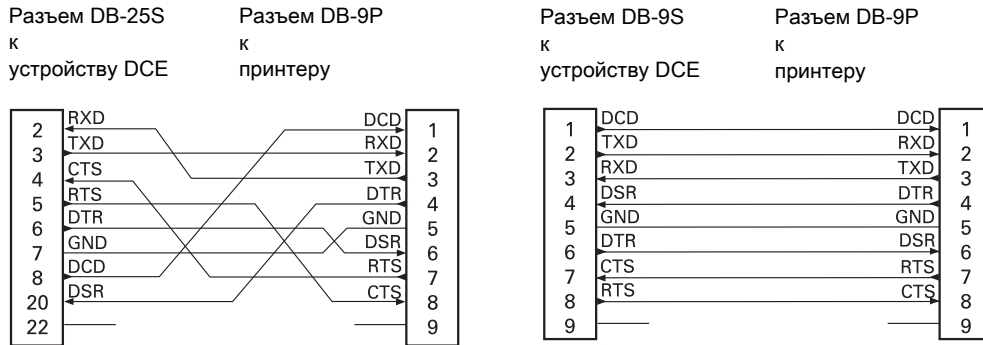
Если в драйвере принтера выбрано квитирование XON/XOFF, поток данных будет находиться под управлением кодов контроля ASCII: DC1 (XON) и DC3 (XOFF). DTR в этом случае не оказывает влияния.

Подключение принтера к устройству DTE



Обоюдное подключение с устройствами DTE. Принтер настроен как оконечное оборудование данных (DTE). Для подключения принтера к другим устройствам DTE (таким как последовательный порт ПК) используйте нуль-модемный кабель RS-232 (перекрестный).

Подключение принтера к устройству DCE



Обоюдное подключение с устройствами DCE. При подключении принтера через интерфейс RS-232 к устройству обмена данными (DCE), например к модему, используйте стандартный кабель RS-232 (прямой).

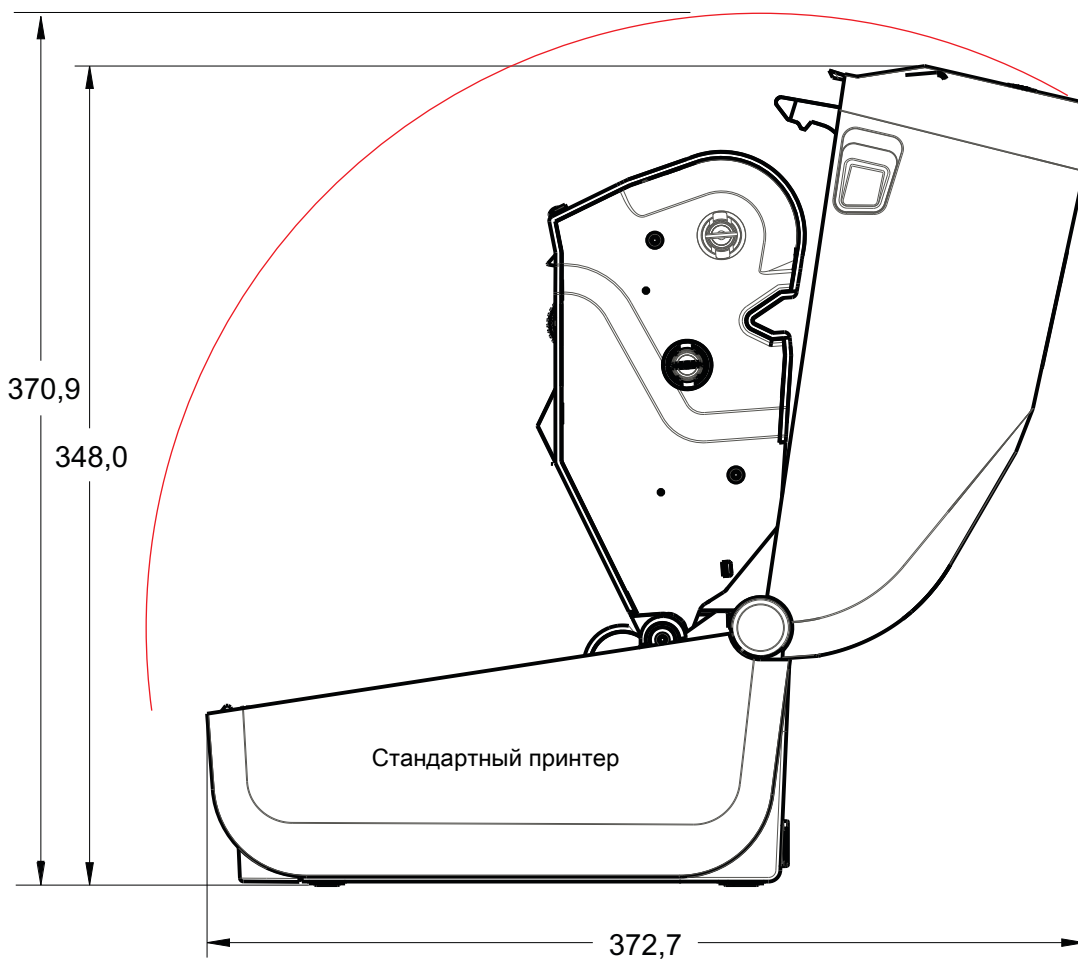
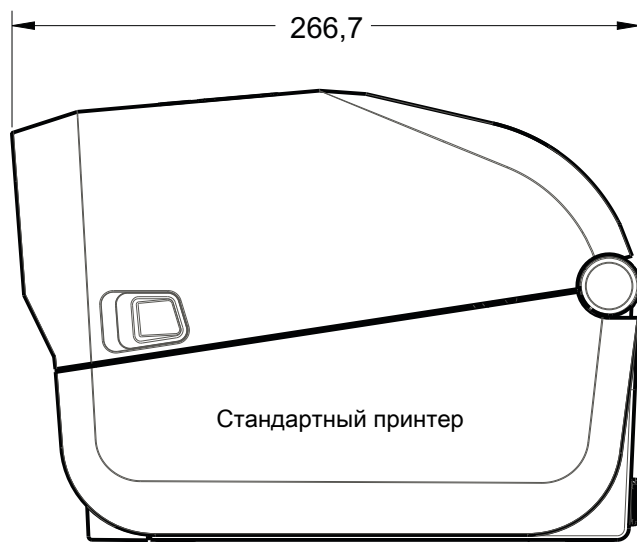
Размеры

В этом разделе приводятся внешние размеры для следующих принтеров:

- [Модели ZD620 / ZD420 для печати термопереносом](#)
- [Модели ZD620 / ZD420 для печати термопереносом и кассетой с лентой](#)
- [Модели ZD620 / ZD420 с прямой термопечатью](#)

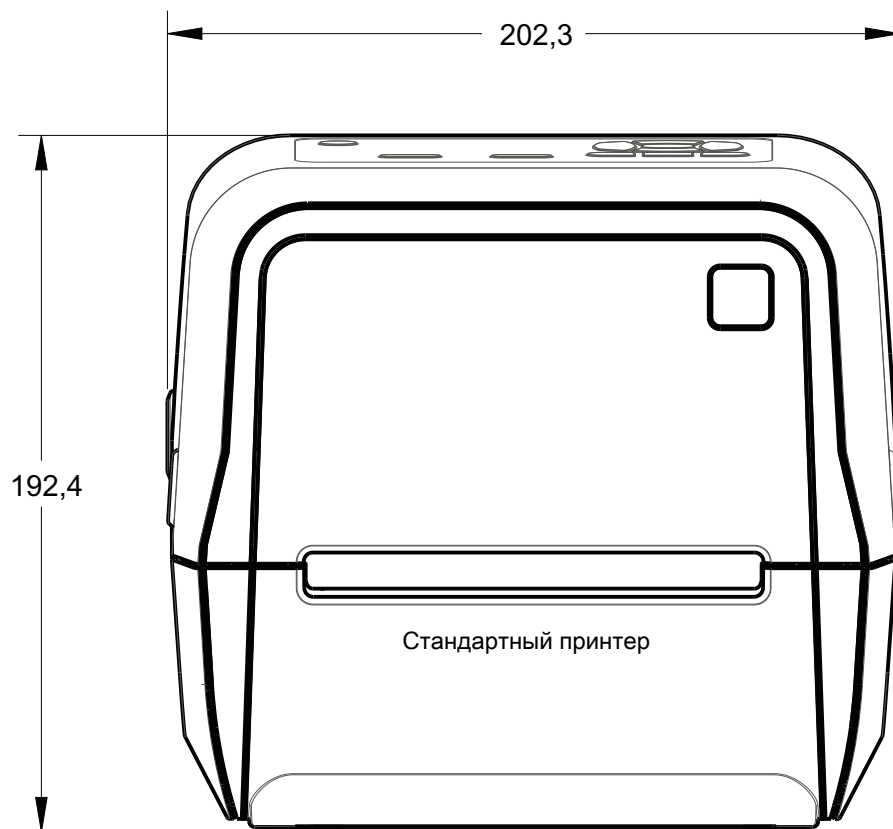
Модели ZD620 / ZD420 для печати термопереносом

Все размеры приведены в миллиметрах



Модели ZD620 / ZD420 для печати термопереносом

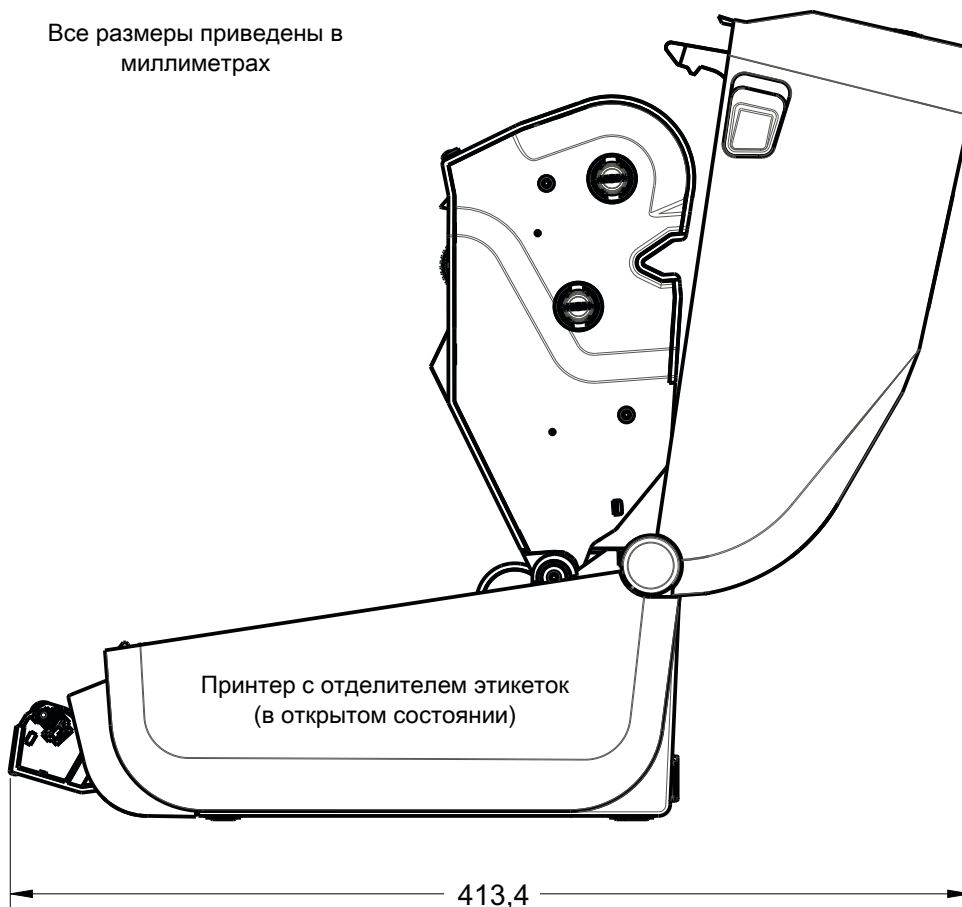
Все размеры приведены в миллиметрах



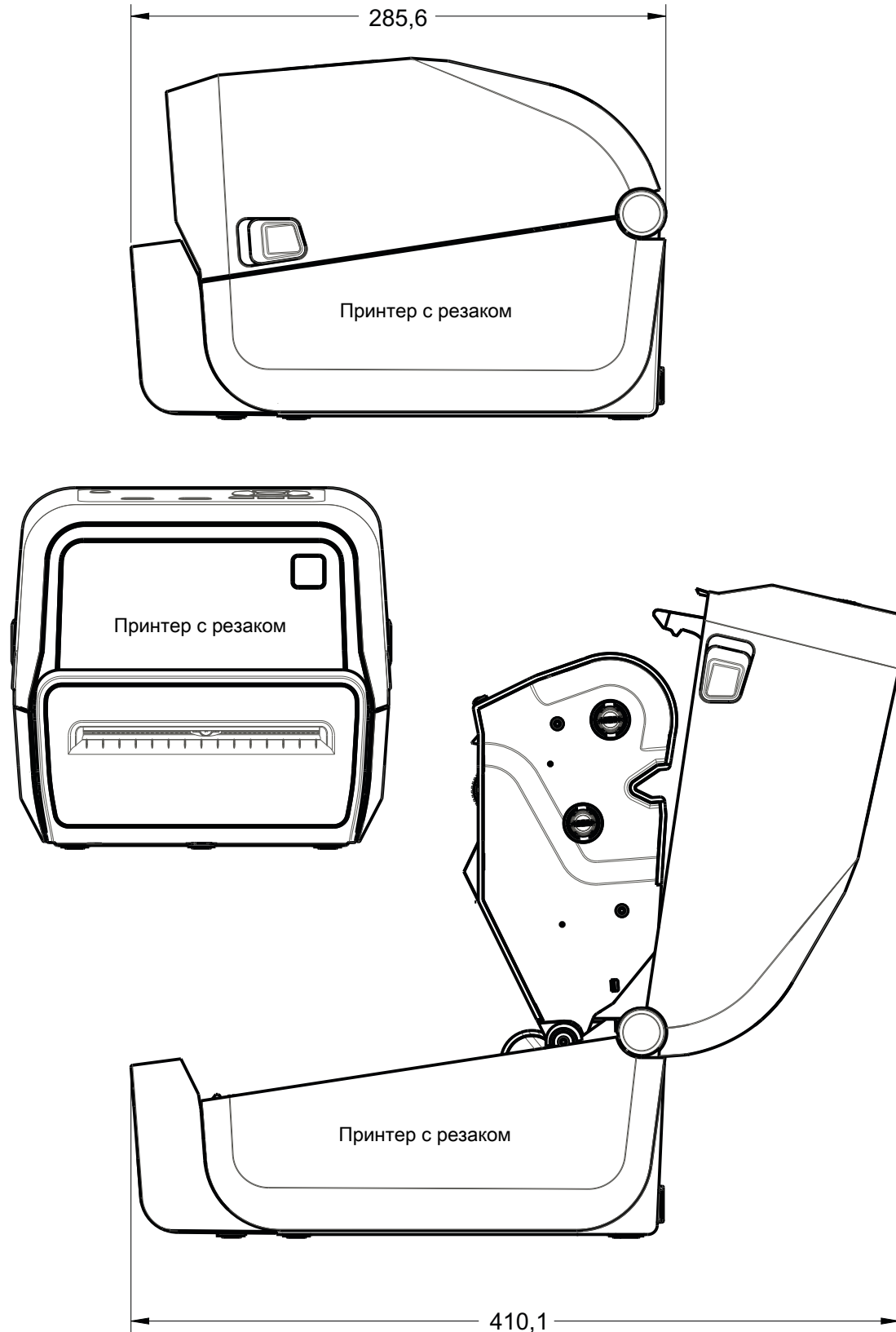
Модели ZD620 / ZD420 для печати термопереносом



Все размеры приведены в
миллиметрах

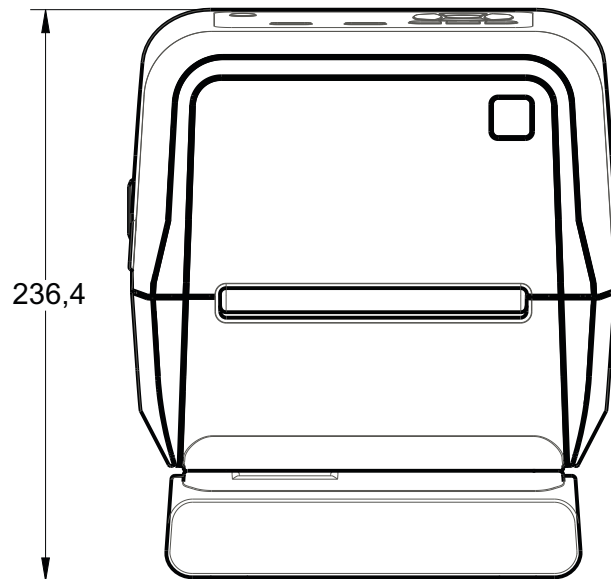


Модели ZD620 / ZD420 для печати термопереносом

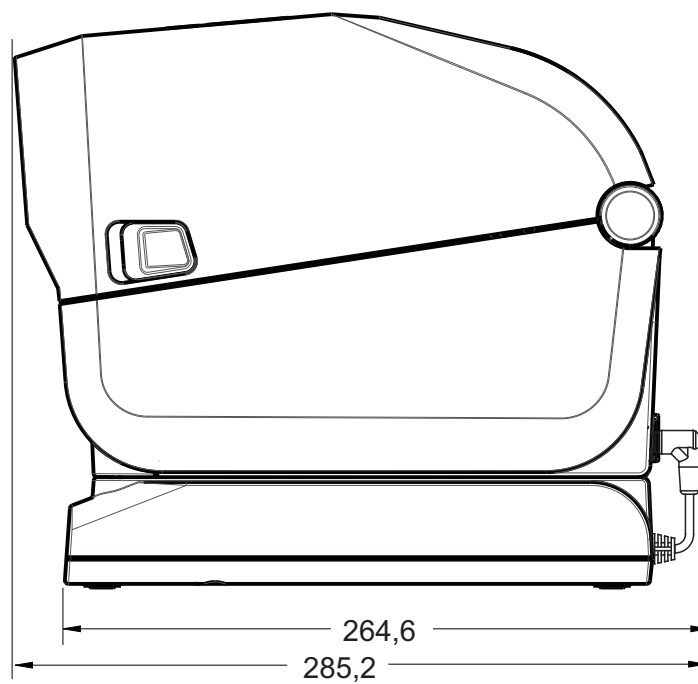


Все размеры приведены в миллиметрах

Модели ZD620 / ZD420 для печати термопереносом

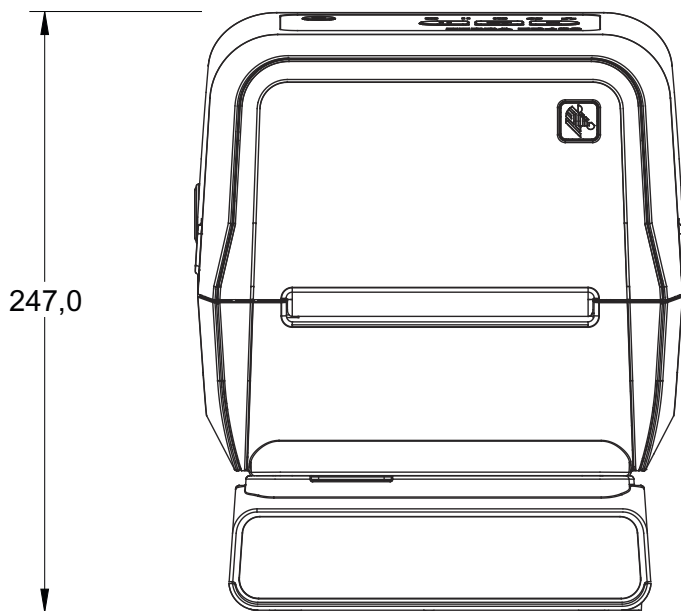


Принтер с установленной базой блока питания

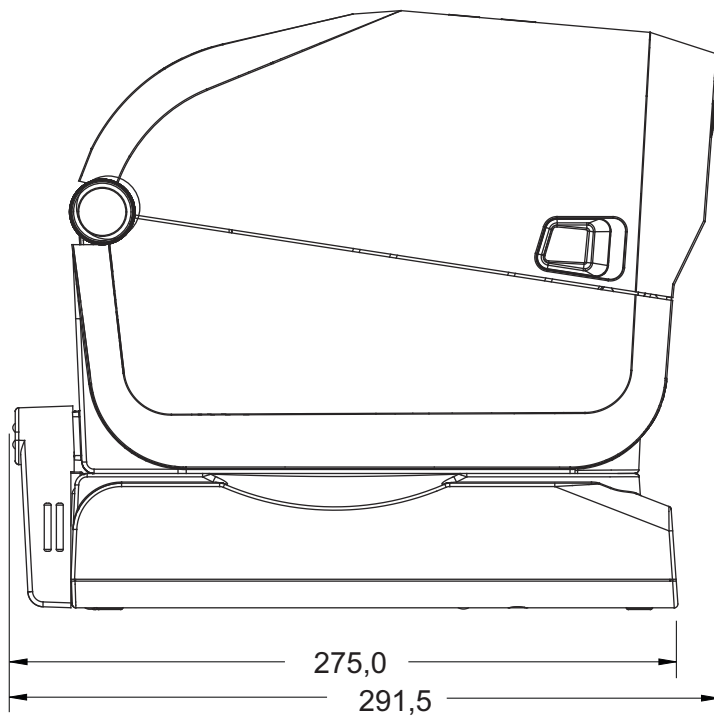


Все размеры приведены в миллиметрах

Модели ZD620 / ZD420 для печати термопереносом



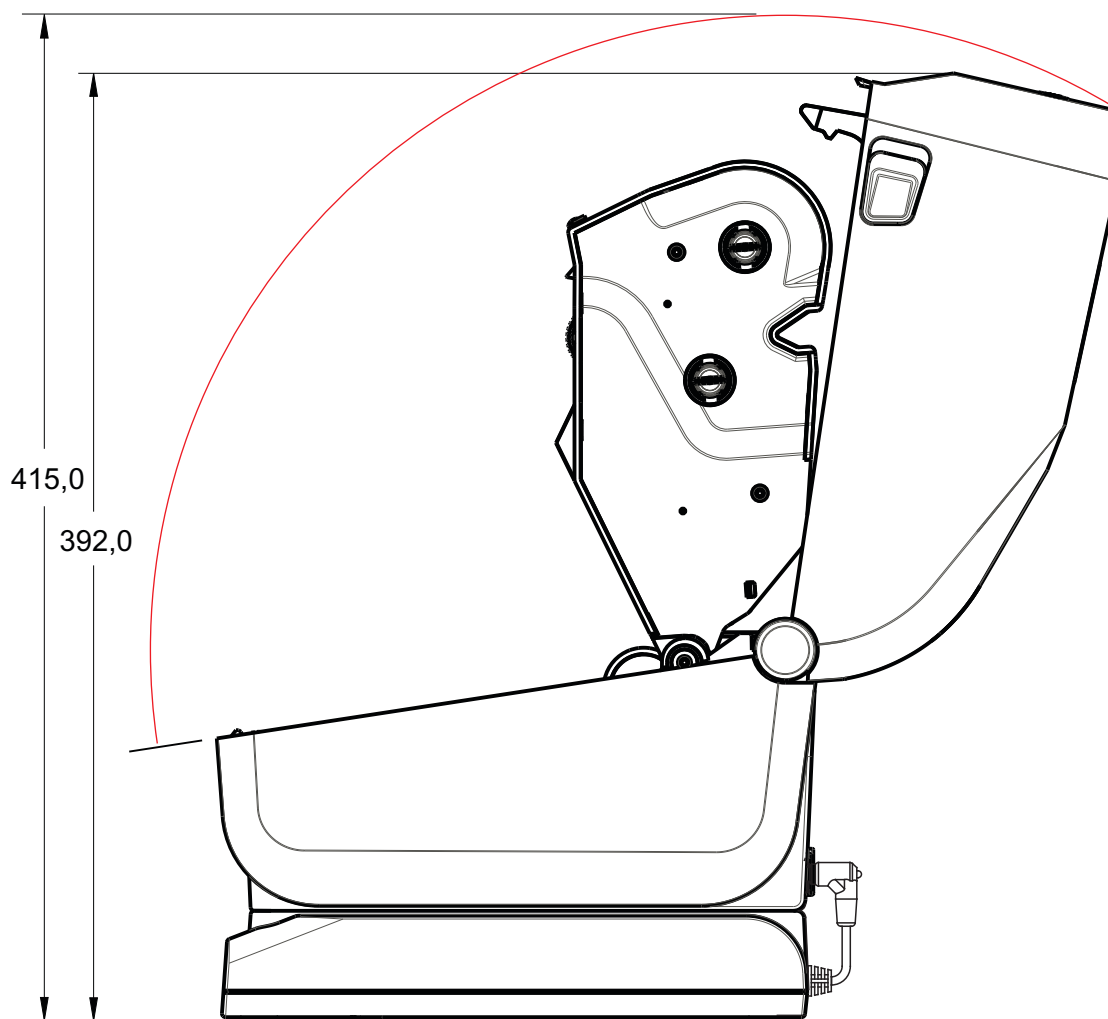
Принтер с подключенной аккумуляторной базой и аккумулятором



Все размеры приведены в миллиметрах

Модели ZD620 / ZD420 для печати термопереносом

Все размеры приведены в миллиметрах

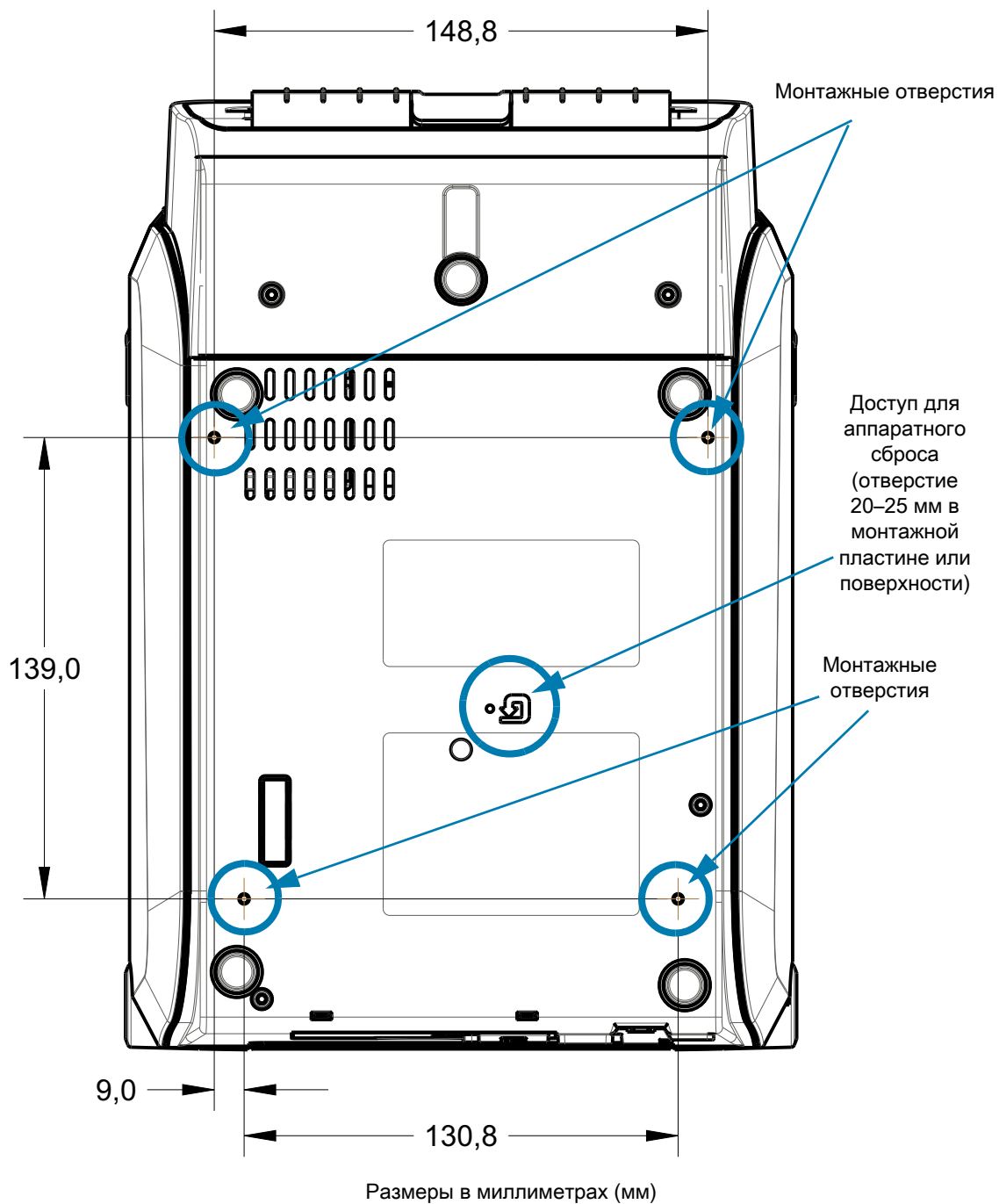


Принтер с установленной базой блока питания

Модели ZD620 / ZD420 для печати термопереносом

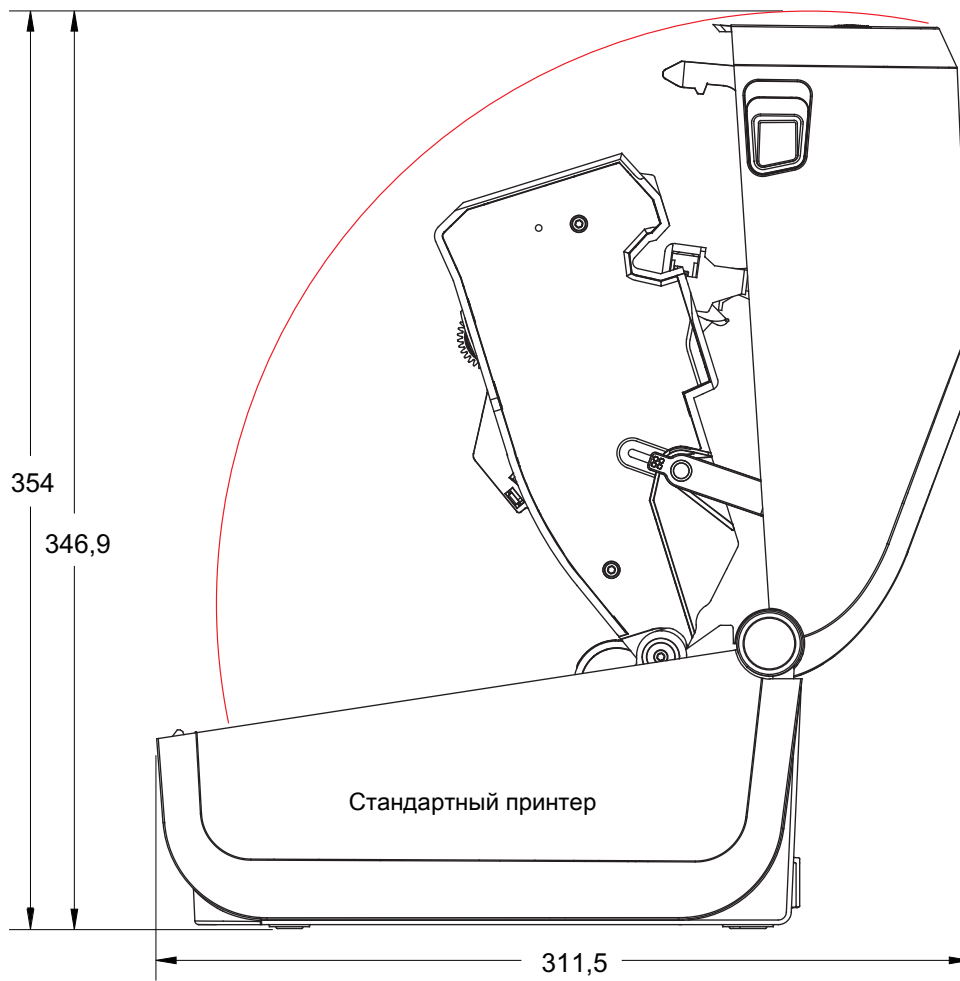
Используйте винты-саморезы М3 с максимальной глубиной отверстия в корпусе принтера 6 мм.

Примечание. Не снимайте резиновые ножки — это может привести к перегреву принтера.



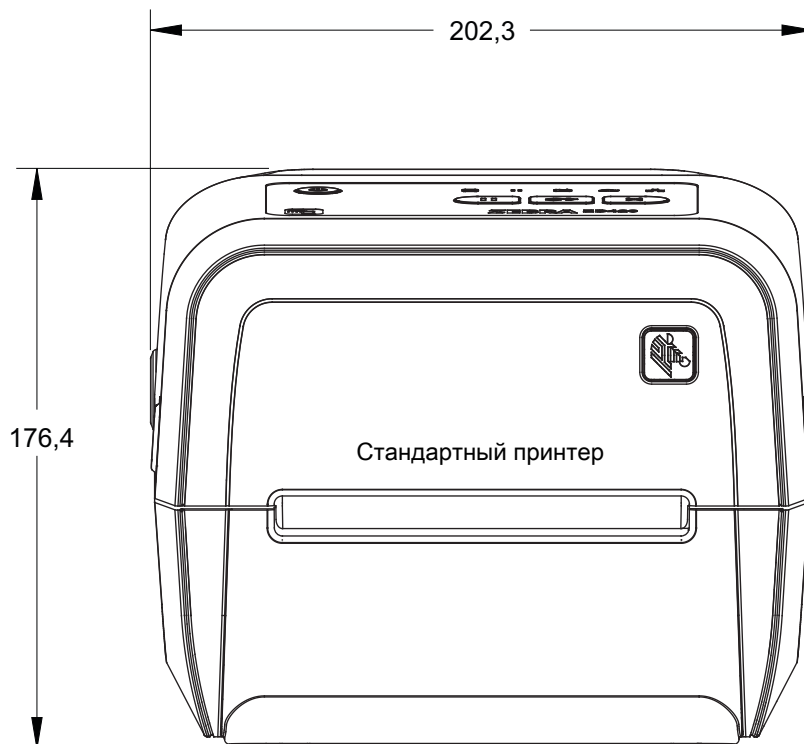
Модели ZD620 / ZD420 для печати термопереносом и кассетой с лентой

Все размеры приведены в миллиметрах



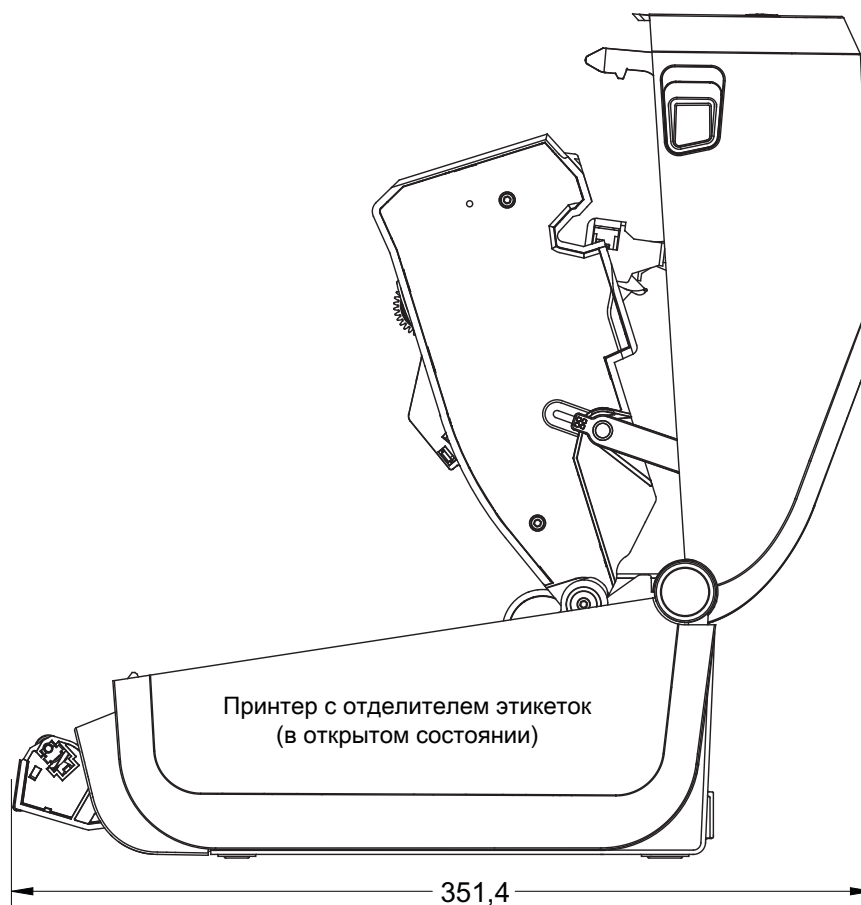
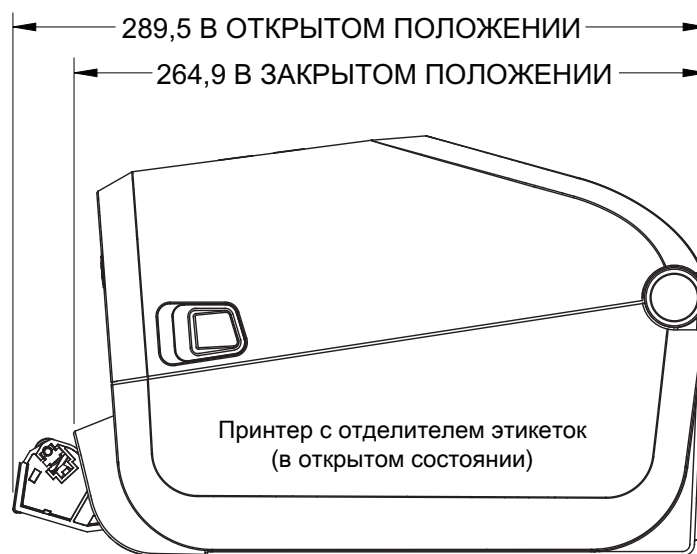
Модели ZD620 / ZD420 для печати термопереносом и кассетой с лентой

Все размеры приведены в миллиметрах

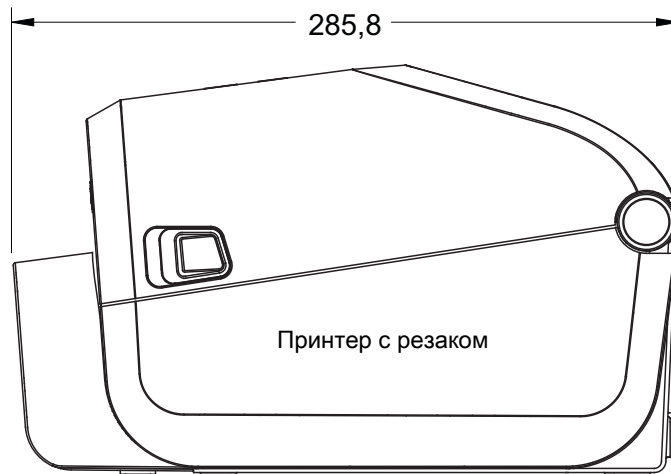


Модели ZD620 / ZD420 для печати термопереносом и кассетой с лентой

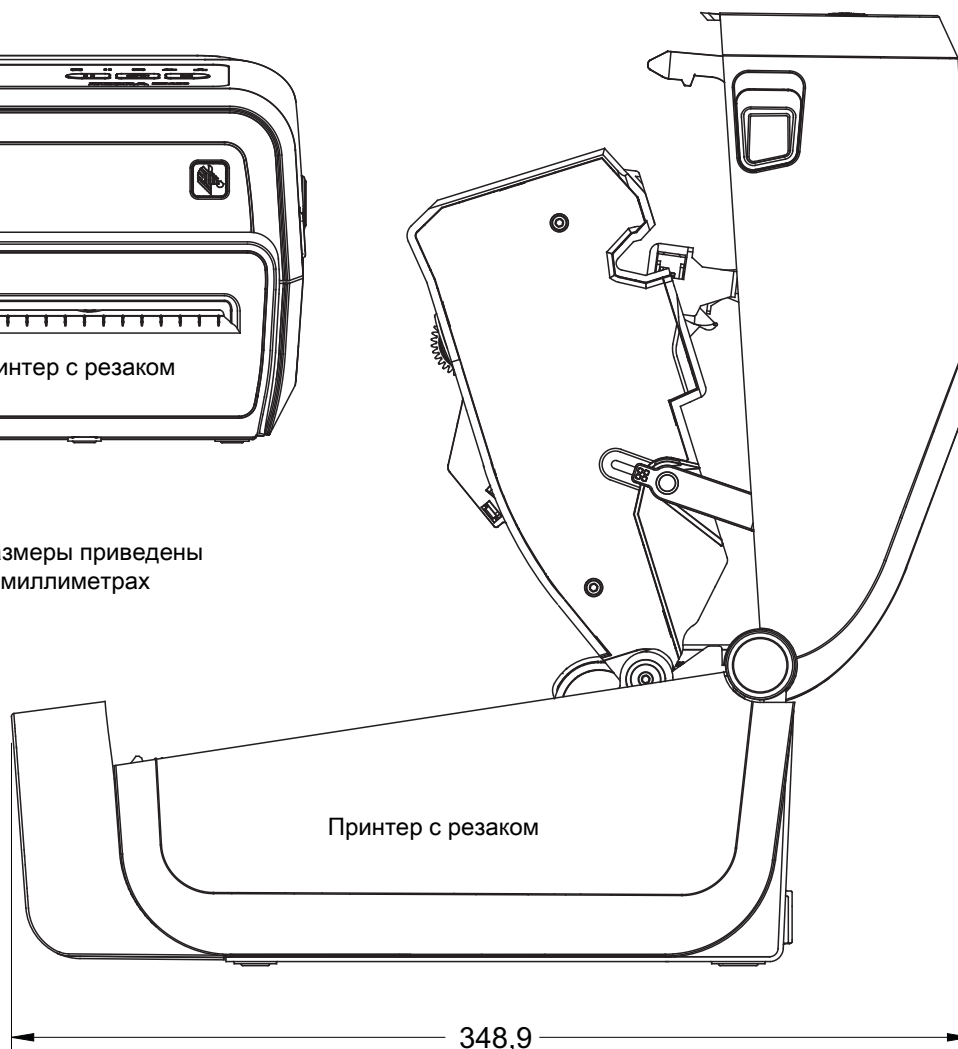
Все размеры приведены в миллиметрах



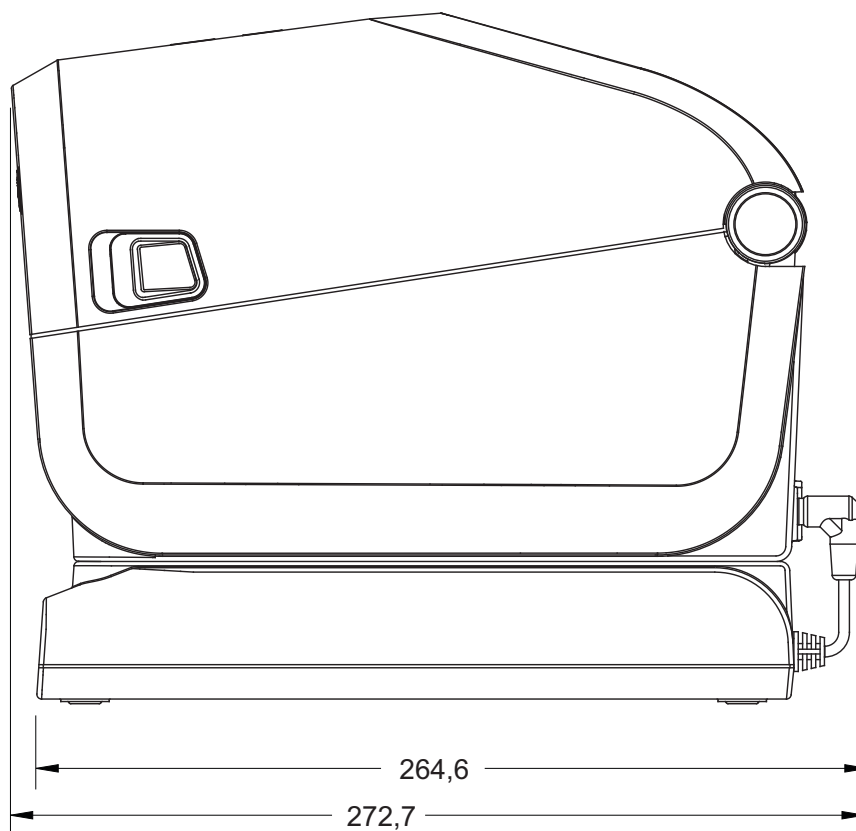
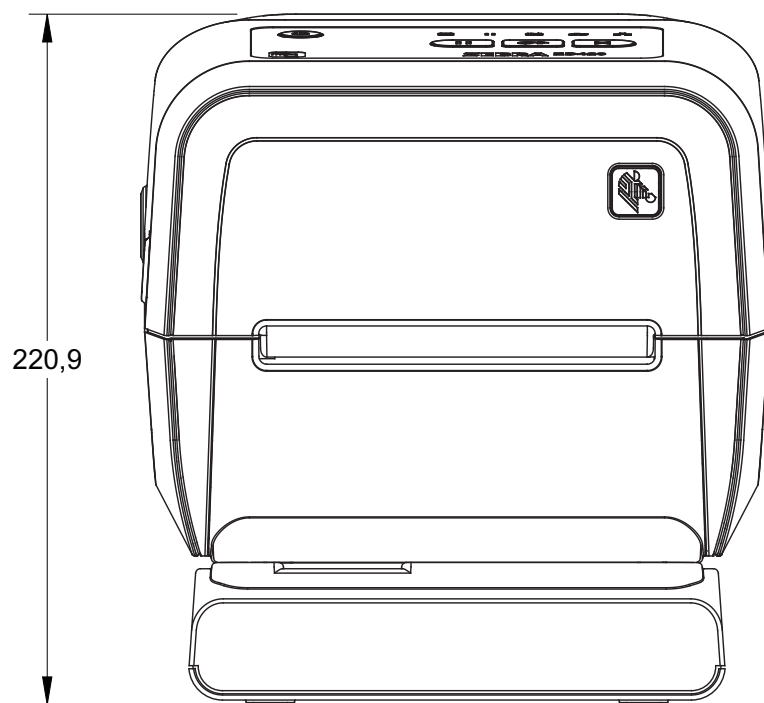
Модели ZD620 / ZD420 для печати термопереносом и кассетой с лентой



Все размеры приведены
в миллиметрах

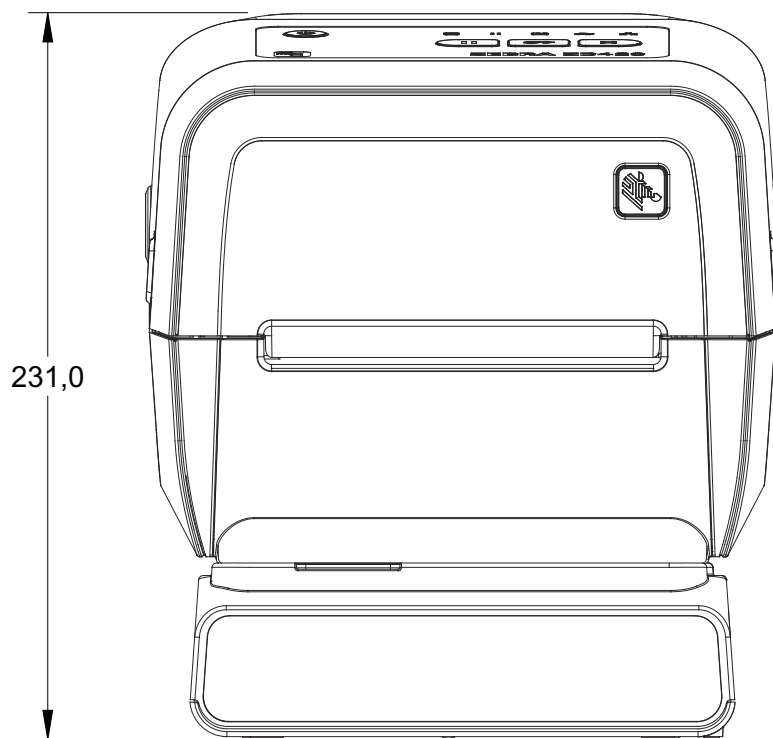


Модели ZD620 / ZD420 для печати термопереносом и кассетой с лентой

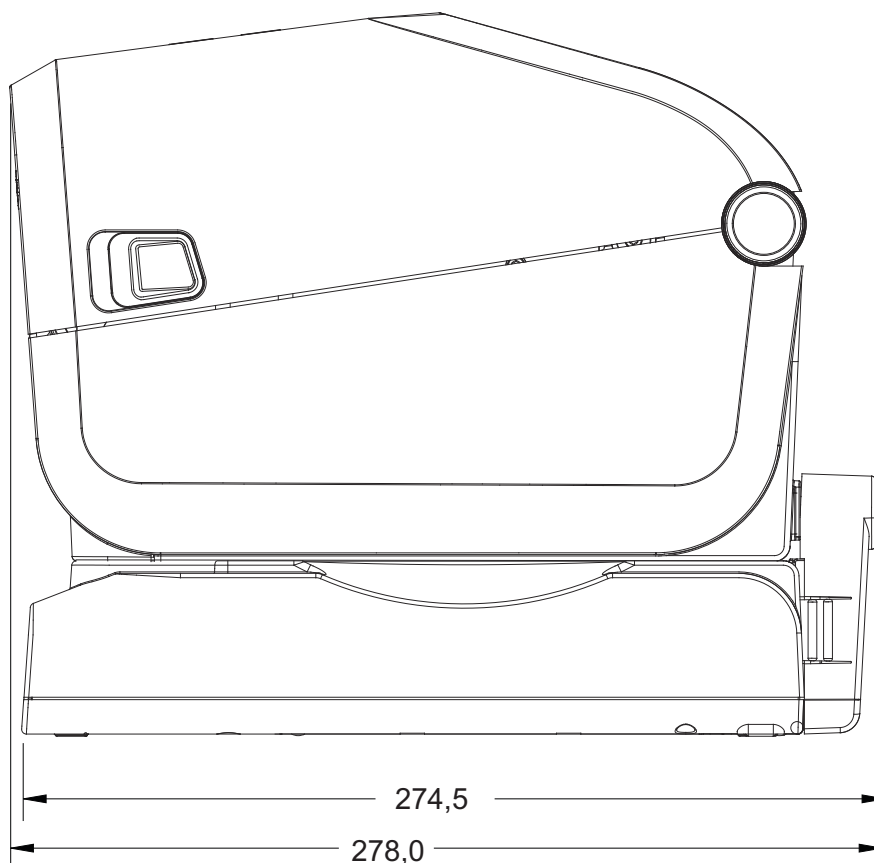


Все размеры приведены в миллиметрах

Модели ZD620 / ZD420 для печати термопереносом и кассетой с лентой

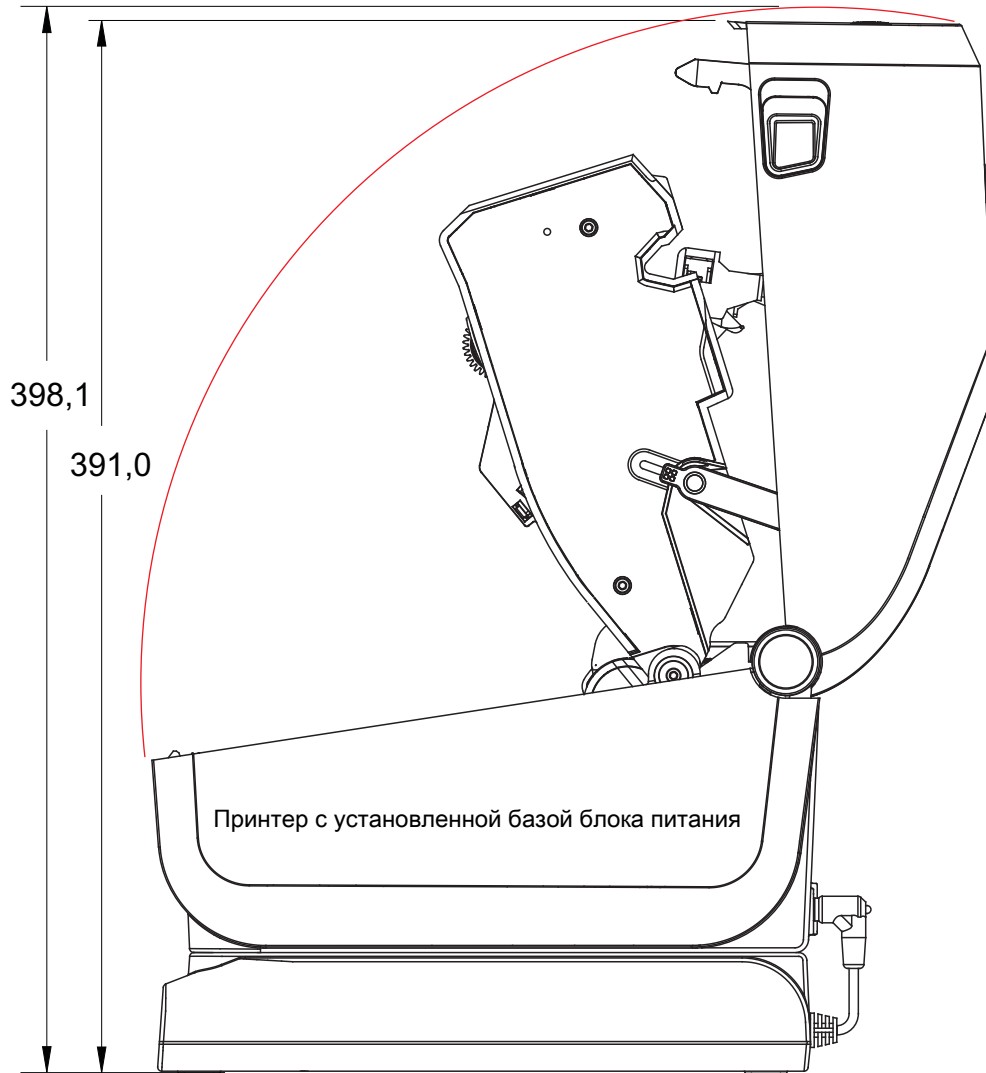


Принтер с подключенной аккумуляторной базой и аккумулятором



Все размеры приведены в миллиметрах

Модели ZD620 / ZD420 для печати термопереносом и кассетой с лентой

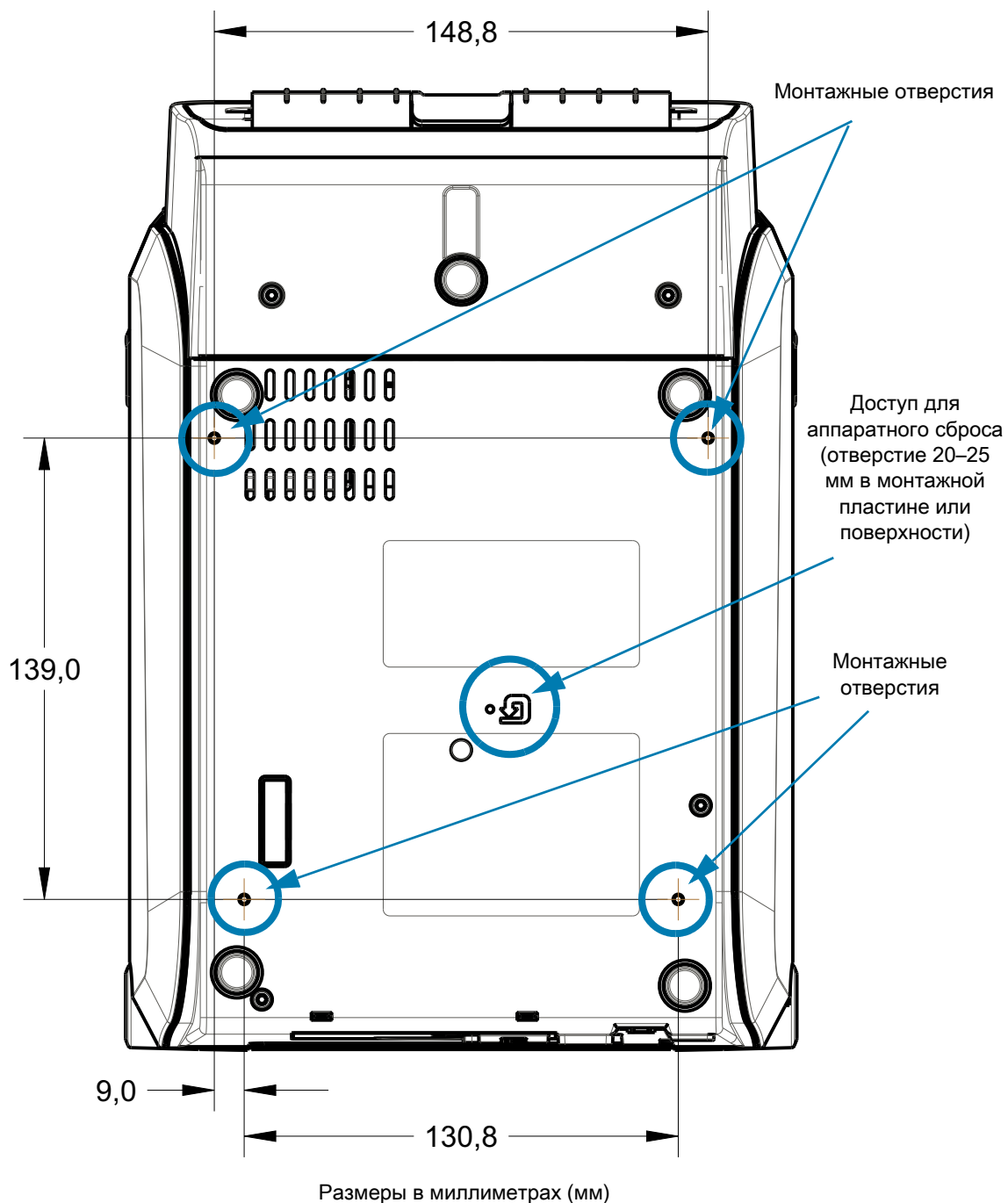


Все размеры приведены в миллиметрах

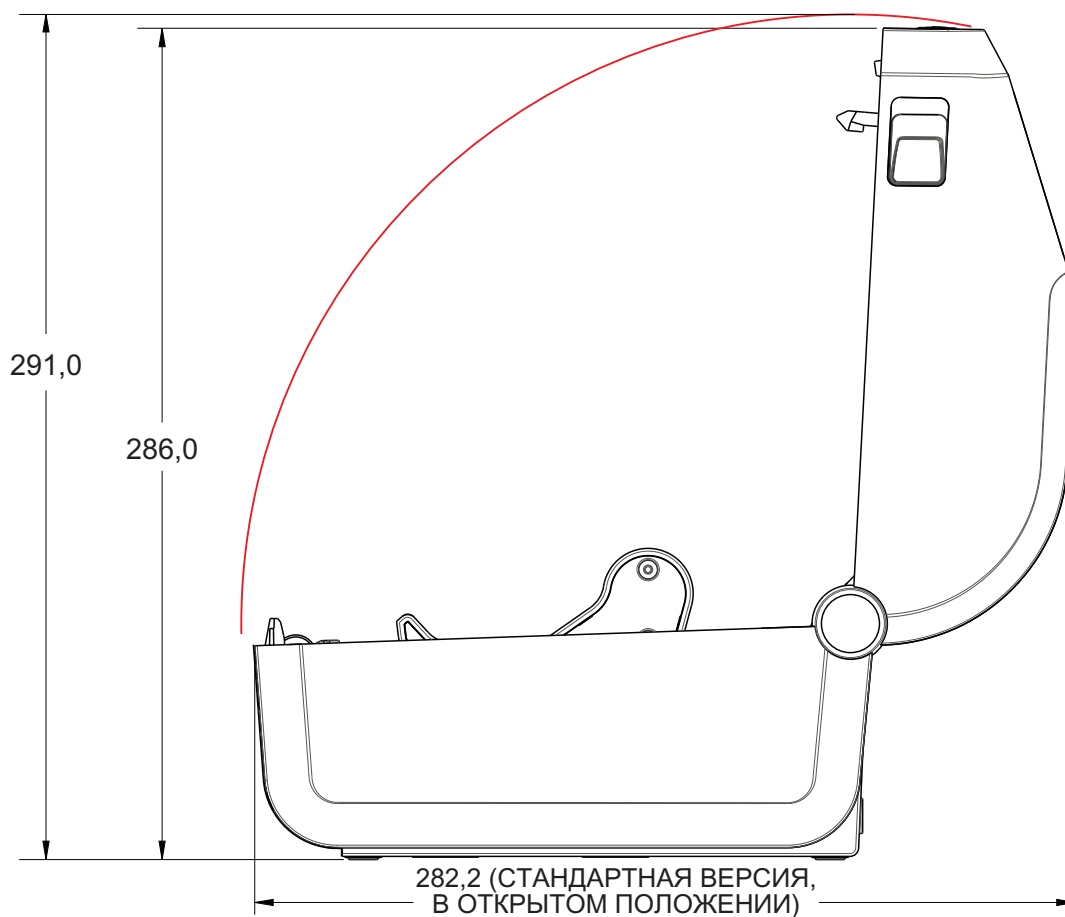
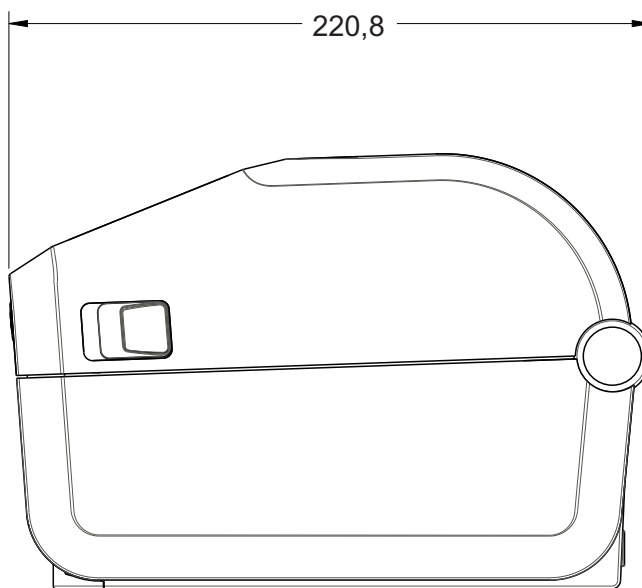
Модели ZD620 / ZD420 для печати термопереносом и кассетой с лентой

Используйте винты-саморезы М3 с максимальной глубиной отверстия в корпусе принтера 6 мм.

Примечание. Не снимайте резиновые ножки — это может привести к перегреву принтера.

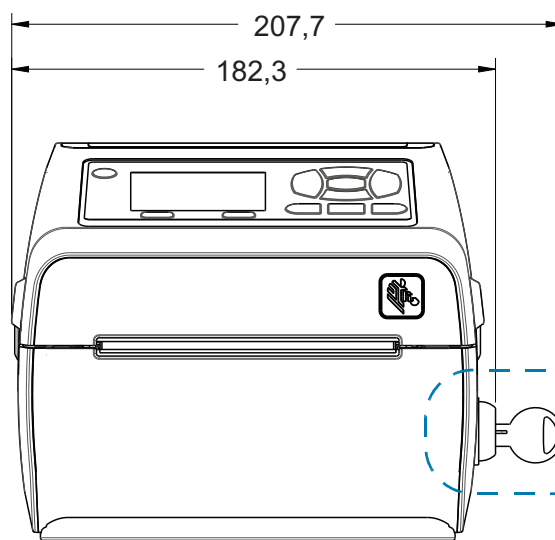
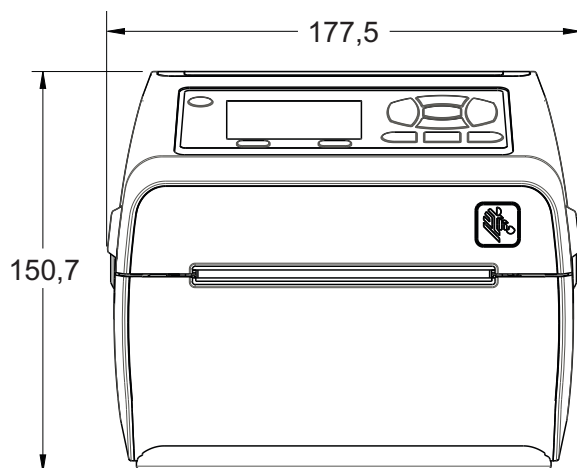


Модели ZD620 / ZD420 с прямой термопечатью



Все размеры приведены в миллиметрах

Модели ZD620 / ZD420 с прямой термопечатью



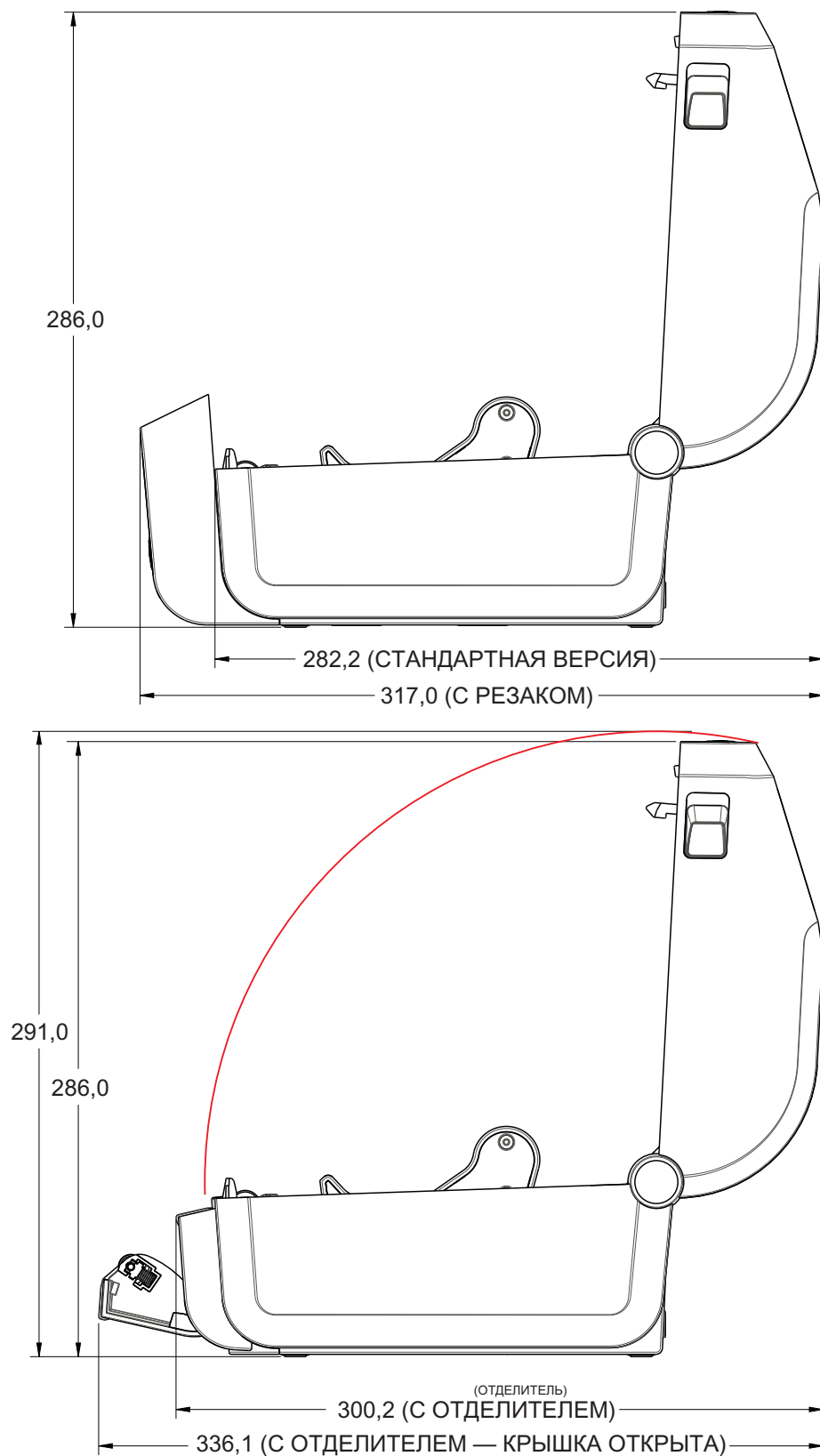
Дополнительно:
замок и ключ
запирающегося
отсека для
носителя



Дополнительно: замок и
ключ запирающегося
отсека для носителя

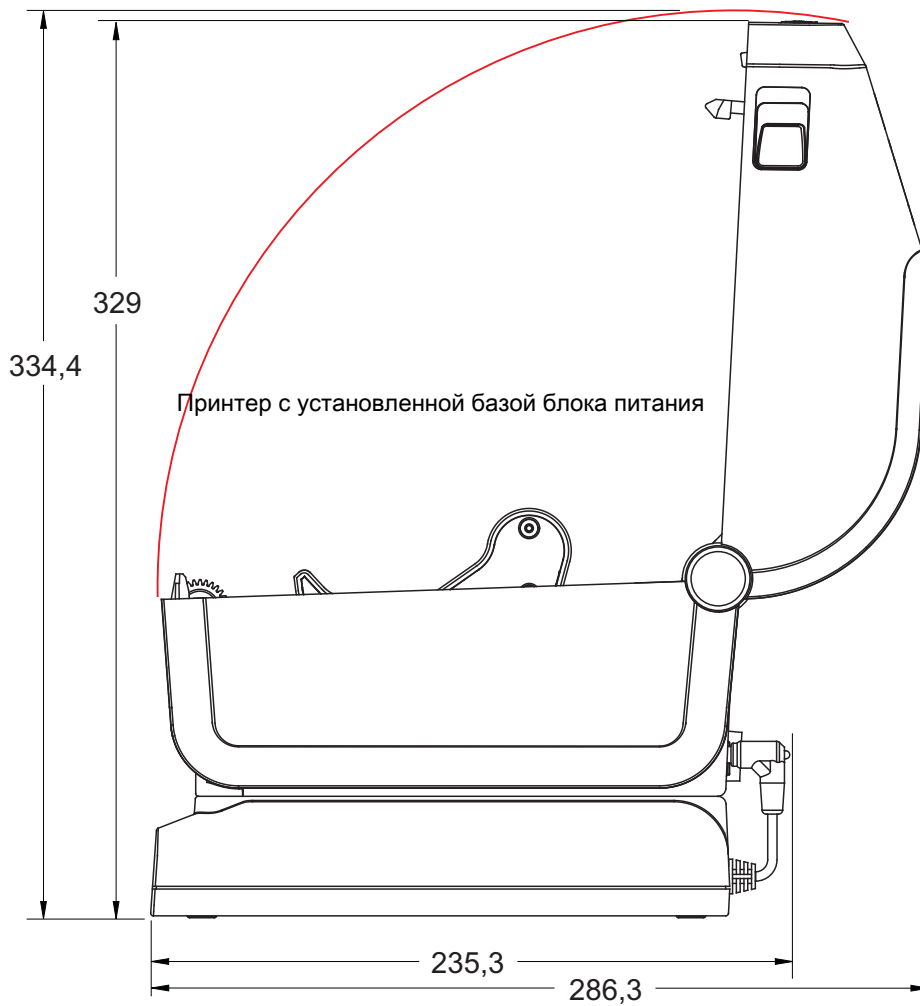
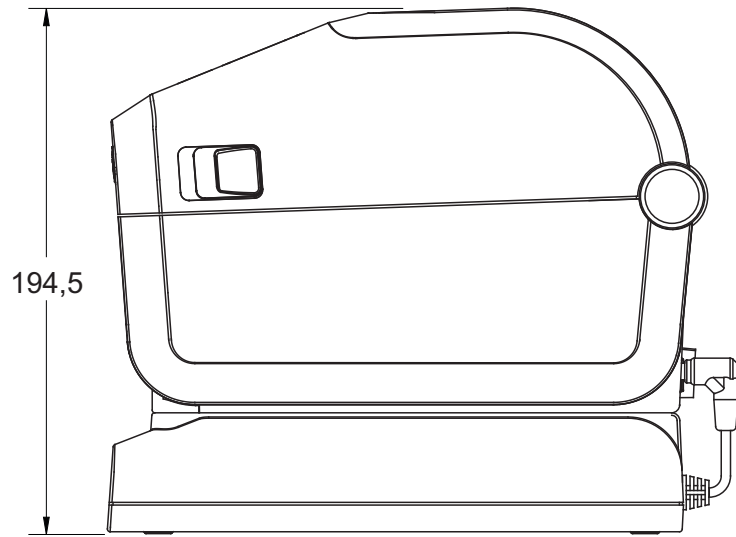
Все размеры приведены в миллиметрах

Модели ZD620 / ZD420 с прямой термопечатью



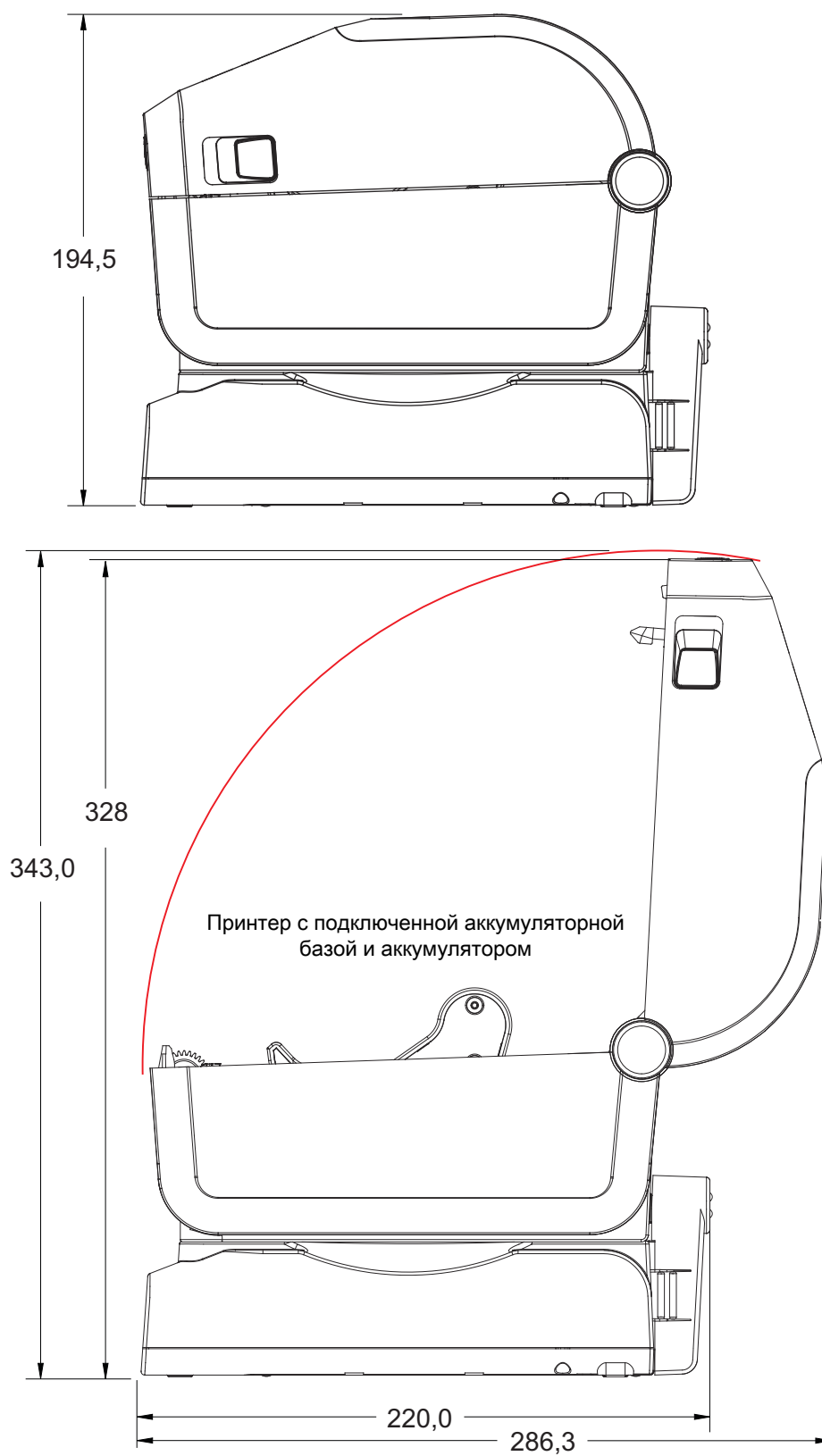
Все размеры приведены в миллиметрах

Модели ZD620 / ZD420 с прямой термопечатью



Все размеры приведены в миллиметрах

Модели ZD620 / ZD420 с прямой термопечатью

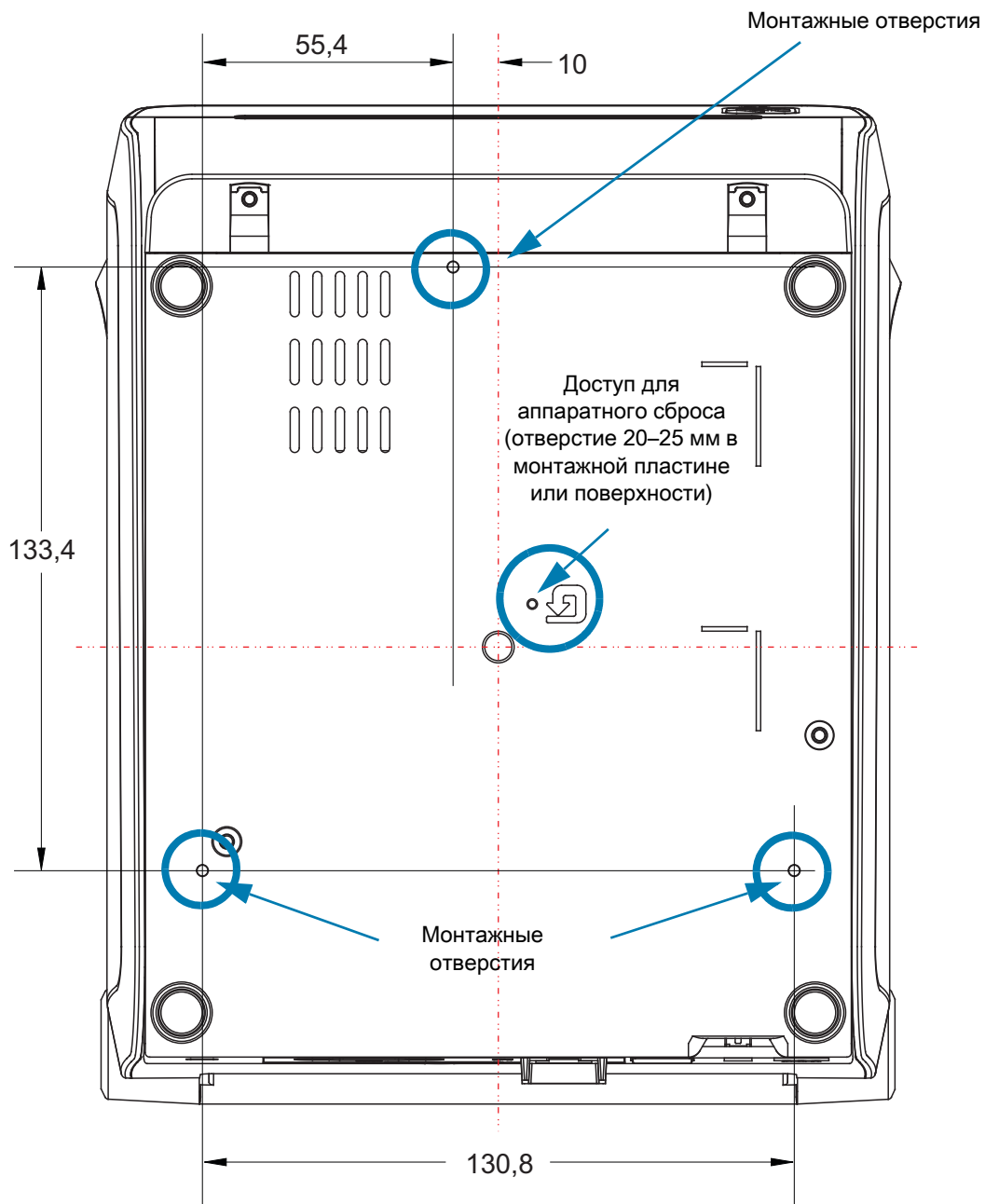


Все размеры приведены в миллиметрах

Модели ZD620 / ZD420 с прямой термопечатью

Используйте винты-саморезы М3 с максимальной глубиной отверстия в корпусе принтера 6 мм.

Примечание. Не снимайте резиновые ножки — это может привести к перегреву принтера.



Размеры в миллиметрах (мм)

Носитель

В этом разделе представлен краткий обзор носителей для принтера.

Типы носителей для термопечати



Важно! Компания Zebra настоятельно рекомендует использовать оригинальные расходные материалы, которые гарантируют бесперебойную качественную печать. Специально для расширения возможностей печати и предотвращения быстрого износа печатающей головки компания разработала широкий ассортимент бумажных, полипропиленовых, полиэстерных и виниловых карточек.

Для приобретения расходных материалов посетите веб-сайт <http://www.zebra.com/howtobuy>.

- В принтере могут использоваться различные типы носителей.
- **Стандартный носитель.** В большинстве стандартных (с разделением этикеток) носителей используется клейкий слой, который соединяет с подложкой отдельные этикетки или группы этикеток.
- **Непрерывный рулонный носитель.** Большинство непрерывных рулонных носителей предназначены для прямой термопередачи (подобно бумаге для факса) и используются для печати квитанций и билетов.
- Заготовки ярлыков. Ярлыки обычно изготавливаются из толстой бумаги (толщиной до 0,19 мм). Чаще всего они не имеют клейкого слоя или подложки и обычно разделяются перфорацией.

Сведения об основных типах носителей содержатся в [Таблица 3](#).

В данном принтере обычно используется рулонный носитель, но также можно использовать фальцованный гармошкой либо другой непрерывный носитель.

Определение типов носителей для термопечати

Лента необходима для печати на носителях с термопереносом, а для носителей прямой термопечати не нужна. Чтобы определить, нужна ли лента для конкретного носителя, выполните проверку трением.

Для проверки трением выполните следующие действия.

1. Потрите печатную поверхность носителя ногтем или колпачком ручки. Требуется энергичное трение с усилием. Носитель для прямой термопечати всегда химически реагирует на нагрев изменением цвета. Во время данной проверки носитель подвергается воздействию теплоты трения.
2. Взгляните, не появилась ли на поверхности носителя черная полоса?

Если черная полоса...	Тогда требуется...
Появилась на поверхности носителя.	Прямая термопечать. Лента не нужна.
Не появилась на поверхности носителя.	Термоперенос. Лента нужна. Не поддерживается данным принтером.

Общие характеристики носителей и печати

- **Прямая термопечать.** Макс. ширина носителя: 108 мм (4,25 дюйма)
 - **Термоперенос.** Макс. ширина носителя: 118 мм (4,65 дюйма)
 - **Все принтеры.** Мин. ширина носителя: 15 мм (0,585 дюйма)
 - Длина носителя:
 - не более 990 мм (39 дюймов);
 - не менее 6,35 мм (0,25 дюйма) — отрывной режим или этикетка;
 - не менее 12,7 мм (0,5 дюйма) — с отделителем
 - не менее 25,4 мм (1 дюйм) — с резаком
 - Толщина носителя:
 - не менее 0,06 мм (0,0024 дюйма) — общее требование;
 - не более 0,1905 мм (0,0075 дюйма) — общее требование
 - Максимальный внешний диаметр рулона носителя: 127 мм (5,0 дюймов)
 - Внутренний диаметр сердечника рулона носителя:
 - 12,7 мм — стандартная конфигурация рулона
 - 25,4 мм — стандартная конфигурация рулона
 - 38,1 мм — с дополнительным адаптером рулона носителя
 - 50,8 мм — с дополнительным адаптером рулона носителя
 - 76,2 мм — с дополнительным адаптером рулона носителя
 - Рулоны с лентой — 74 м
 - Длина ленты — 74 м (243 фута)
 - Макс. ширина ленты — 110 мм (4,33 дюйма)
 - Мин. ширина ленты — 33 мм (1,3 дюйма)
 - Внутренний диаметр катушки с лентой - 12,7 мм (0,5 дюйма)
 - Материалы для переноса: воск, восковая смола и смола
 - Рулоны с лентой — 300 м
 - Длина ленты — 300 м (984 фута)
 - Макс. ширина ленты — 110 мм (4,33 дюйма)
 - Мин. ширина ленты — 33 мм (1,3 дюйма)
 - Материалы для переноса: воск, восковая смола и смола
 - Кассеты с лентой ZD420
 - Длина ленты — 74 м (243 фута)
 - Макс. ширина ленты — 110 мм (4,33 дюйма)
 - Мин. ширина ленты — 33 мм (1,3 дюйма)
 - Доступные цвета: черный. Материалы для переноса: воск, восковая смола и смола
- ‡ - Чтобы предотвратить повреждение печатающей головки, лента для переноса всегда должна полностью покрывать носитель (и подложку) по всей ширине.

- Шаг точки:
 - 203 т/д: 0,125 мм (0,0049 дюйма)
 - 300 т/д: 0,085 мм (0,0033 дюйма)
- Размер X модуля штрихкодов:
 - 203 т/д: 0,127–1,27 мм
 - 300 т/д: 0,085–0,85 мм

Отделитель этикеток

Принтер поддерживает устанавливаемый в полевых условиях дополнительный модуль отделителя этикеток с датчиком выдачи для пакетной печати этикеток.

- Толщина бумаги:
 - Не менее 0,06 мм (0,0024 дюйма)
 - Не более 0,1905 мм (0,0075 дюйма)
- Ширина носителя:
 - Не менее 15 мм (0,585 дюйма)
 - Для принтеров с термопереносом не более 118 мм (4,65 дюйма)
 - Максимум для принтеров с прямой термопечатью не более 108 мм (4,25 дюйма)
- Длина этикетки:
 - Теоретический максимум для всех принтеров: 990 мм (39 дюймов)
 - Максимум для принтеров с термопереносом по результатам испытаний: 279,4 мм (11 дюймов)
 - Максимум для принтеров с прямой термопечатью по результатам испытаний: 330 мм (13 дюймов).
 - Минимум для всех принтеров: 12,7 мм (0,5 мм).

Резак для стандартного носителя

Принтер может быть оснащен устанавливаемым в полевых условиях резак для разрезания по всей ширине подложки с этикетками, ярлыков или квитанций.

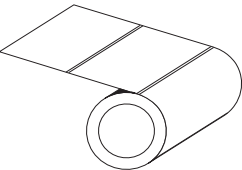
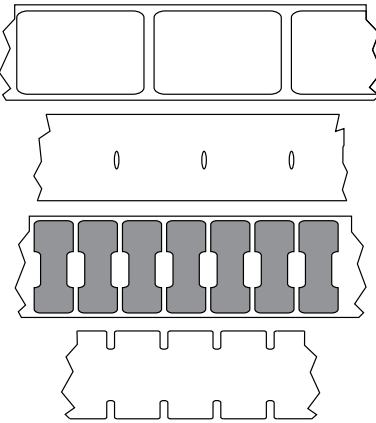
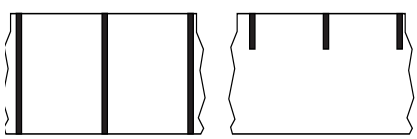
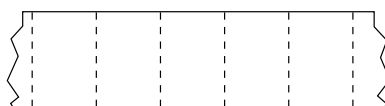
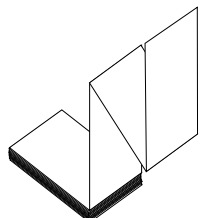
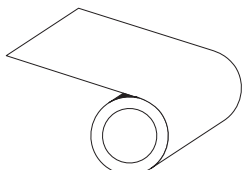
- Усиленный резак для подложки с этикетками и ярлыков (LINER/TAG). Не допускайте сквозную резку этикеток, клейких носителей или встроенных электронных схем.
- Толщина бумаги:
 - Не менее 0,06 мм (0,0024 дюйма)
 - Не более 0,1905 мм (0,0075 дюйма)
- Ширина реза:
 - Не менее 15 мм (0,585 дюйма)
 - Для принтеров с термопереносом не более 118 мм (4,65 дюйма)
 - Максимум для принтеров с прямой термопечатью не более 109 мм (4,29 дюйма)
- Минимальное расстояние между резами (длина этикетки): 25,4 мм (1 дюйм). Более короткое расстояние между резами может вызвать замятие или другую ошибку.
- Конструкция резака обеспечивает самоочистку, благодаря чему профилактическое обслуживание внутреннего механизма резака не требуется.

Резак для носителя без подложки (только модели с прямой термопечатью)

Принтер может быть оснащен устанавливаемым в полевых условиях резак для разрезания по всей ширине носителя без подложки.

- Полноширинный резак для носителя без подложки (LINERLESS CUT).
- Толщина бумаги:
 - Не менее 0,06 мм (0,0024 дюйма)
 - Не более 0,1905 мм (0,0075 дюйма)
- Ширина реза:
 - Не менее 15 мм (0,585 дюйма)
 - Не более 118 мм (4,65 дюйма)
- Минимальное расстояние между резами (длина этикетки): 25,4 мм (1 дюйм). Более короткое расстояние между резами может вызвать замятие или другую ошибку.
- Конструкция резака обеспечивает самоочистку, благодаря чему профилактическое обслуживание внутреннего механизма резака не требуется. Инструкции по обеспечению оптимальной работы резака для носителя без подложки см. в пунктах, посвященных чистке, в разделах [Опорный \(приводной\) валик для носителя без подложки](#) и [Чистка тракта носителя](#).

Таблица 3 Типы рулонных и фальцованных носителей

Тип носителя	Внешний вид носителя	Описание
<p>Несплошной рулон</p>		<p>Этикетки имеют на обратной стороне клейкий слой, приклеивающий их к подложке. Ярлыки (или билеты) разделены перфорацией.</p> <p>Для отслеживания и контроля позиции отдельных этикеток или ярлыков применяется один или несколько из следующих методов.</p> <ol style="list-style-type: none"> 1. В носителе с перфорацией этикетки разделяются с помощью промежутков, отверстий или просечек. <div style="text-align: center;">  </div> 2. В носителе с черными метками для обозначения мест разделения этикеток используются предварительно напечатанные на обратной стороне черные метки. <div style="text-align: center;">  </div> 3. Перфорированный носитель помимо меток, просечек или промежутков для контроля положения снабжен перфорацией, которая позволяет легко разделять между собой этикетки или ярлыки. <div style="text-align: center;">  </div>
<p>Несплошной фальцованный носитель</p>		<p>Фальцованный носитель сложен гармошкой. Фальцованный носитель может иметь те же типы разделения этикеток, что и несплошной рулон. Границы между этикетками находятся на сгибах или рядом с ними.</p> <p>В этом типе носителя для отслеживания позиционирования формата носителя используются черные метки или просечки.</p>
<p>Сплошной рулонный носитель</p>		<p>Сплошной рулонный носитель не имеет таких разделителей, как промежутки, отверстия, просечки или черные метки. Это позволяет печатать изображение в любом месте этикетки. Для резки носителя на отдельные этикетки можно использовать резак. Для определения окончания непрерывного носителя используйте датчик промежутков.</p>

Конфигурация ZPL

В этом разделе приводится обзор управления конфигурацией принтера, отчета о состоянии конфигурации, а также распечаток состояния принтера и памяти принтера.

Управление конфигурацией принтера посредством языка программирования ZPL

Принтер ZPL позволяет динамически изменять настройки и применять их к первой этикетке, распечатываемой после такого изменения. Неизменяемые параметры принтера будут сохраняться для использования в следующих форматах. Эти настройки будут действовать до их изменения последующими командами, сброса принтера, его перезагрузки или восстановления его заводских параметров по умолчанию. Команда ZPL «Обновление конфигурации» (^JU) сохраняет и восстанавливает конфигурации принтера для запуска (или повторного запуска) принтера с предварительно настроенными параметрами.

- Чтобы сохранить настройки после перезагрузки или сброса принтера, на принтер можно отправить команду ^JUS для сохранения всех текущих возобновляемых настроек.
- Чтобы восстановить на принтере последние сохраненные значения, можно снова вызвать их командой ^JUR.

ZPL сохраняет все параметры одновременно с помощью единственной приведенной выше команды. Устаревший язык программирования EPL (поддерживаемый данным принтером) изменяет и сразу же сохраняет отдельные команды. Большинство настроек принтера являются общими для ZPL и EPL. Например, изменение параметра скорости с помощью EPL также приведет к изменению скорости, заданной для операций ZPL. Измененная настройка EPL будет возобновлена даже после команд перезагрузки или сброса, выданных одним из языков принтера.

Для помощи в разработке доступен отчет о конфигурации принтера. В отчете о конфигурации приведены сведения о рабочих параметрах, настройках датчиков и состоянии принтера. К нему можно получить доступ с помощью процедуры, описанной в разделе [Тестирование процесса печати с помощью отчета о конфигурации](#). ПО Zebra Setup Utility и драйвер ZebraDesigner™ для Windows также помогают управлять принтером путем печати такого отчета и других отчетов принтера.

Формат конфигурации принтера ZPL

Управление более чем одним принтером может быть организовано с помощью создания программного файла конфигурации принтера и отправки его на один или более принтеров, а также путем использования программы ZebraNet™ Bridge для клонирования настроек принтера. На рисунке 1 приведена базовая структура файла конфигурации на языке ZPL.

Инструкции по созданию программного файла см. в руководстве по программированию ZPL и в разделе [Соответствие между настройкой конфигурации и командами](#). Чтобы отправить программный файл на принтер, можно использовать Zebra Setup Utility (ZSU). Для создания программных файлов можно использовать Блокнот Windows (текстовый редактор).

Рис. 7 • Структура формата параметров конфигурации

^XA — начало команды формата

Для команд формата важен порядок

- a) Общие параметры печати и команд
- b) Режимы обработки носителя
- c) Размер области печати на носителе

Команда ^JUS для сохранения

^XZ — конец команды формата

Соответствие между настройкой конфигурации и командами

Отчет о конфигурации принтера, показанный ниже, содержит список большинства параметров конфигурации, которые могут быть заданы с помощью команд ZPL.

Рис.8 • Распечатка отчета о конфигурации

PRINTER CONFIGURATION	
Zebra Technologies ZTC ZD620-203dpi ZPL 50J164202531	
+15.0.....	DARKNESS
LOW.....	DARKNESS SWITCH
8.0 IPS.....	PRINT SPEED
+000.....	TEAR OFF ADJUST
TEAR OFF.....	PRINT MODE
CONTINUOUS.....	MEDIA TYPE
TRANSMISSIVE.....	SENSOR SELECT
DIRECT-THERMAL.....	PRINT METHOD
830.....	PRINT WIDTH
2030.....	LABEL LENGTH
39.0IN 988MM.....	MAXIMUM LENGTH
MAINT. OFF.....	EARLY WARNING
CONNECTED.....	USB COMM.
AUTO.....	SER COMM. MODE
9600.....	BAUD
8 BITS.....	DATA BITS
NONE.....	PARITY
XON/XOFF.....	HOST HANDSHAKE
NONE.....	PROTOCOL
NORMAL MODE.....	COMMUNICATIONS
<~> 7EH.....	CONTROL PREFIX
<^> 5EH.....	FORMAT PREFIX
<, > 2CH.....	DELIMITER CHAR
ZPL II.....	ZPL MODE
INACTIVE.....	COMMAND OVERRIDE
NO MOTION.....	MEDIA POWER UP
FEED.....	HEAD CLOSE
DEFAULT.....	BACKFEED
+000.....	LABEL TOP
+0000.....	LEFT POSITION
DISABLED.....	REPRINT MODE
045.....	WEB SENSOR
096.....	MEDIA SENSOR
128.....	TAKE LABEL
062.....	MARK SENSOR
004.....	MARK MED SENSOR
046.....	TRANS GAIN
034.....	TRANS LED
049.....	MARK GAIN
100.....	MARK LED
DPCSWFXM.....	MODES ENABLED
.....	MODES DISABLED
832 8/MM FULL.....	RESOLUTION
4.0.....	LINK-OS VERSION
V84.20.07ZP37536 <-	FIRMWARE
1.3.....	XML SCHEMA
6.5.0 0.770.....	HARDWARE ID
8192k.....R:	RAM
65536k.....E:	ONBOARD FLASH
NONE.....	FORMAT CONVERT
FW VERSION.....	IDLE DISPLAY
06/08/17.....	RTC DATE
07:07.....	RTC TIME
DISABLED.....	ZBI
2.1.....	ZBI VERSION
READY.....	ZBI STATUS
178 LABELS.....	NONRESET CNTR
178 LABELS.....	RESET CNTR1
178 LABELS.....	RESET CNTR2
1,290 IN.....	NONRESET CNTR
1,290 IN.....	RESET CNTR1
1,290 IN.....	RESET CNTR2
3,277 CM.....	NONRESET CNTR
3,277 CM.....	RESET CNTR1
3,277 CM.....	RESET CNTR2
002 WIRED,SERIAL...	SLOT 1
0.....	MASS STORAGE COUNT
0.....	HID COUNT
OFF.....	USB HOST LOCK OUT
FIRMWARE IN THIS PRINTER IS COPYRIGHTED	

Настройки датчиков,
используемые
для обслуживания

Конфигурация ZPL

1. Соответствие между командами ZPL и обозначениями в отчете о конфигурации

Команда	Имя в списке	Описание
~SD	ТЕМНОСТЬ	По умолчанию: 10.0
–	ПЕРЕКЛ. ТЕМНОСТИ	НИЗКАЯ (по умолчанию), СРЕДНЯЯ или ВЫСОКАЯ
^PR	СКОРОСТЬ ПЕЧАТИ	По умолчанию: 152 мм/с (макс.) — 203 т/д 102 мм/с (макс.) — 300 т/д
~TA	ОТРЫВАНИЕ	По умолчанию: +000
^MN	ТИП НОСИТЕЛЯ	По умолчанию: ЗАЗОР/ПАЗ
	ВЫБОР ДАТЧИКА	По умолчанию: АВТО (^MNA — автоматическое определение)
^MT	СПОСОБ ПЕЧАТИ	ТЕРМОПЕРЕНОС или ПР. ТЕРМОПЕЧ.
^PW	ШИРИНА ПЕЧАТИ	По умолчанию: 448 (точек для 203 т/д) или 640 (точек для 300 т/д)
^LL	ДЛИНА ЭТИКЕТКИ	По умолчанию: 1225 (точек) (динамически обновляется в процессе печати)
^ML	МАКС. ДЛИНА	По умолчанию: 989 ММ
–	ПОСЛ. USB	Состояние подключения: подключено / не подключено
^SCa	СКОР. ПЕРЕДАЧИ	По умолчанию: 9600
^SC,b	БИТЫ ДАННЫХ	По умолчанию: 8 БИТ
^SC,,c	БИТЫ ЧЕТНОСТИ	По умолчанию: НЕТ
^SC,,,,e	КВИТИРОВАНИЕ	По умолчанию: АВТО
^SC,,,,,f	ПРОТОКОЛ	По умолчанию: НЕТ
– SGD –**	СВЯЗЬ	По умолчанию: ОБЫЧНЫЙ РЕЖИМ
	ПОСЛ. ПОРТ РЕЖИМ	По умолчанию: АВТО
^CT / ~CT	УПР. СИМВОЛ	По умолчанию: <~> 7ЕН
^CC / ~CC	КОМ. СИМВОЛ	По умолчанию: <^> 5ЕН
^CD / ~CD	РАЗДЕЛИТЕЛЬ	По умолчанию: <, > 2СН
^SZ	РЕЖИМ ZPL	По умолчанию: ZPL II
– SGD –**	ПЕРЕОПР. КОМАНДЫ	По умолчанию: НЕАКТИВНО
^MFa	ПИТ-Е ПО НОС-Ю	По умолчанию: НЕТ ДВИЖЕНИЯ
^MF,b	ГОЛОВКА ЗАКР.	По умолчанию: ПОДАЧА
~JS	ОБР. ПОДАЧА	По умолчанию: ПО УМОЛЧАНИЮ
^LT	ВЕРХ ЭТИКЕТКИ	По умолчанию: +000
^LS	ЛЕВ. ПОЛОЖЕНИЕ	По умолчанию: +0000
~JD / ~JE	ШЕСТН. ДАМП	По умолчанию: NO (НЕТ) (~JE)
	РЕЖИМ ПЕРЕПЕЧ.	По умолчанию: ОТКЛЮЧЕНО

Начиная с этого места в списке квитанции с конфигурацией, распечатка содержит настройки и значения датчиков, отображаемые для устранения неполадок в операциях с датчиками и носителями. Они обычно используются службой технической поддержки компании Zebra для диагностики проблем принтера.

** Не поддерживается командами ZPL, используется команда Set Get Do из руководства по языку ZPL. См. описание команды **device.command_override.xxxxx** в руководстве по программированию на языке ZPL.

Конфигурация ZPL

Настройки конфигурации, перечисленные в данной таблице, возобновляются после значения датчика **ДАТЧИК ОТДЕЛИТЕЛЯ**. В этих списках содержатся характеристики принтера, для которых редко изменяются значения по умолчанию, или информация о состоянии.

Таблица 4 Соответствие между командами ZPL и обозначениями на квитанции с конфигурацией

Команда	Имя в списке	Описание
^MP	ВКЛ. РЕЖИМЫ	По умолчанию: CWF (см. команду ^MP)
	ВЫКЛ. РЕЖИМЫ	По умолчанию: (не задано)
^JM	РАЗРЕШЕНИЕ	По умолчанию: 448 8/мм (203 т/д); 640 8/мм (300 т/д)
—	ВСТРОЕННОЕ ПО	Список версий микропрограмм ZPL
—	СХЕМА XML	1.3
—	ИД ОБ-Я	Список версий встроенного блока начальной загрузки
	ВЕРСИЯ LINK-OS	
—	КОНФИГУРАЦИЯ	НЕСТАНДАРТНАЯ (после первого использования)
—	ОЗУ	2104k..... R:
—	ВСТР. FLASH	6144k.....E:
^MU	ПР-Е ФОРМАТА	НЕТ
	ДАТА ПО ЧАСАМ	Отображаемая дата
	ВРЕМЯ ПО ЧАСАМ	Отображаемое время
^JI / ~JI	ZBI	ОТКЛЮЧЕНО (для включения требуется ключ)
	ВЕРСИЯ ZBI	2.1 (отображается в случае установки)
	СОСТОЯНИЕ ZBI	READY (ГОТОВО)
^JH ^MA ~RO	ПОСЛЕДН. ОЧИСТКА	X,XXX В
	ИСП-Е ГОЛОВКИ	X,XXX В
	ОБЩ. ВРЕМЯ ИСП-Я	X,XXX В
	СБР. СЧЕТЧИК 1	X,XXX В
	СБР. СЧЕТЧИК 2	X,XXX В
	НЕ СБР. СЧ-К 0 (1, 2)	X,XXX В
	СБР. СЧЕТЧИК 1	X,XXX В
	СБР. СЧЕТЧИК 2	X,XXX В
	ГНЕЗДО 1	ПУСТОЕ/ ПОСЛЕД. / ПРОВОДН.
	ЧИСЛО НАКОПИТЕЛЕЙ	0
	ЧИСЛО NID	0
	БЛОКИРОВКА USB-ХОСТА	ВЫКЛ./ВКЛ.
—	СЕР. НОМЕР	XXXXXXXXXXXX
^JH	ПРЕДВ. ПР-Е	ТЕХОБСЛ. ВЫКЛ.

Принтер снабжен функцией задания команды или группы команд за один раз для всех последующих квитанций (или этикеток). Эти настройки будут действовать до их изменения последующими командами, сброса принтера или восстановления заводских параметров по умолчанию.

Управление памятью принтера и составление сообщений о состоянии

Чтобы облегчить управление ресурсами, в принтер включена поддержка различных форматов команд для управления памятью, переноса объектов (между областями памяти, импорта и экспорта), именования объектов и составления различных сообщений о рабочем состоянии принтера. Они похожи на старые команды DOS, такие как DIR (содержимое каталога) и DEL (удалить файл). Наиболее распространенные сообщения также входят в состав Zebra Setup Utility и драйвера ZebraDesigner™ для Windows.

В рамках данного типа формата (формы) рекомендуется выполнять одиночные команды. Одиночные команды являются легко используемыми инструментами обслуживания и разработки.

^XA — начало команды формата

В целях повторного использования рекомендуется применять одиночные команды формата

^XZ — конец команды формата

Многие из команд переноса объектов, управления памятью и составления сообщений являются управляющими командами (~). Для них не требуется определенный формат (форма). Они будут выполнены сразу же после получения принтером независимо от наличия формата (формы).

Программирование на языке ZPL для управления памятью

ZPL использует различные расположения в памяти принтера для выполнения программы принтера, сборки печатаемого изображения, сохранения форматов (форм), рисунков, шрифтов и параметров конфигурации.

- ZPL обрабатывает форматы (формы), шрифты и рисунки как файлы, а расположения в памяти — как дисковые накопители в среде операционной системы DOS.
- Именованние объектов в памяти. До 16 буквенно-цифровых символов, за ними — точка и 3 буквенно-цифровых символа для расширения файла, например: **123456789ABCDEF.TTF**
Устаревшие принтеры с языком ZPL и микропрограммой версии V60.13 и более ранних версий могли использовать для имен файлов только формат 8.3, а не используемый ныне формат 16.3.
- Возможность перемещения объектов между областями памяти и удаления объектов.
- Поддержка сообщений со списком файлов в стиле каталога DOS в виде распечатки и поддержка передачи состояния на хост-компьютер.
- Возможность использования подстановочных знаков (*) для доступа к файлам

Таблица 5 Команды управления объектами и сообщений о состоянии

Команда	Имя	Описание
^WD	Печать этикетки с каталогом	Печать списка объектов и встроенных штрихкодов и шрифтов для всех адресуемых областей памяти.
~WC	Печать этикетки с конфигурацией принтера	Печать квитанции о состоянии конфигурации (этикетка). Производится так же, как и с помощью кнопки FEED (ПОДАЧА) в процедуре с одним миганием индикатора.
^ID	Удалить объект	Удаление объектов из памяти принтера.
^TO	Перенести объект	Используется для копирования объекта или группы объектов из одной области памяти в другую.
^CM	Изменить буквенное обозначение памяти	Переназначает буквенное обозначение области памяти принтера.
^JB	Инициализация флеш-памяти	Аналогично форматированию диска — стирание всех объектов из указанного расположения памяти В: или Е:
~JB	Сбросить дополнительную память	Аналогично форматированию диска — стирание всех объектов из расположения памяти В: (заводской дополнительный компонент).
~DY	Загрузить объекты	Загрузка и установка различных объектов, используемых при программировании принтера: шрифтов (OpenType и TrueType), рисунков и других объектных типов данных. Рекомендация. Для загрузки в принтер рисунков и шрифтов используйте ПО ZebraNet™ Bridge.
~DG	Загрузить рисунок	Загрузка шестнадцатеричного ASCII-представления графического изображения. Используется для создания рисунков в ПО ZebraDesigner™ (приложение для создания этикеток).
^FL	Связывание шрифтов	Присоединение одного или нескольких дополнительных шрифтов TrueType к основному шрифту TrueType для добавления глифов (графических образов знака).
^LF	Вывести список ссылок на шрифты	Печать списка связанных шрифтов.
^CW	Идентификатор шрифта	Назначение одного буквенно-цифрового символа в качестве условного названия шрифта, сохраняемого в памяти.



Важно! • Копирование, клонирование и восстановление некоторых предварительно установленных шрифтов ZPL в этом принтере с помощью перезагрузки или обновления микропрограммы невозможно. Использование этих шрифтов ZPL ограничено лицензией, и в случае их удаления явной командой удаления объекта ZPL их необходимо повторно приобрести и установить с помощью служебной программы активации и установки шрифтов. Шрифты EPL не имеют такого ограничения.