

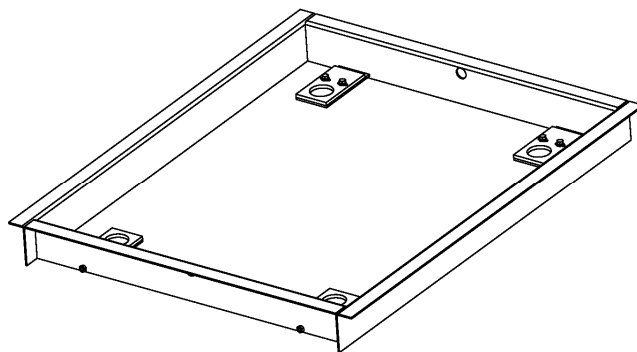


ЗАО «МАССА-К»

Рама для приямка

RM4D-P

ПАСПОРТ
(Тв4.137.001ПС)



1 Назначение

Рама RM4D-P предназначена для изготовления приямка весов платформенных серии 4D-P_.

2 Технические данные

Наименование	Габаритные размеры (L, W, H), мм	Масса, не более, кг	Материал рамы
RM4D-P-2	1384, 1134, 120	33,9	Сталь общего назначения
RM4D-P.S-2			Сталь нержавеющей
RM4D-P-3	1634, 1384, 120	39,0	Сталь общего назначения
RM4D-P.S-3			Сталь нержавеющей
RM4D-P-7	2134, 1634, 120	46,8	Сталь общего назначения
RM4D-P.S-7			Сталь нержавеющей

3 Подгонка рамы

- распаковать раму RM4D-P;
- распаковать платформу весовую (если на наружном контуре платформы установлен кронштейн с разъемом, перенести их на внутренний контур (см. руководство по эксплуатации «Система индикации SI 4D_»));
- обеспечив доступ к крепежу (к гайкам и болтам) фиксаторов рамы ослабить их. Установить платформу весовую в раму так, чтобы опоры весоизмерительных датчиков попали в фиксаторы. Зазор между платформой и рамой должен составлять 35 ± 3 мм по контуру (см. рис.1 и 2);
- затянуть болты фиксаторов. Вынуть платформу весовую из рамы.

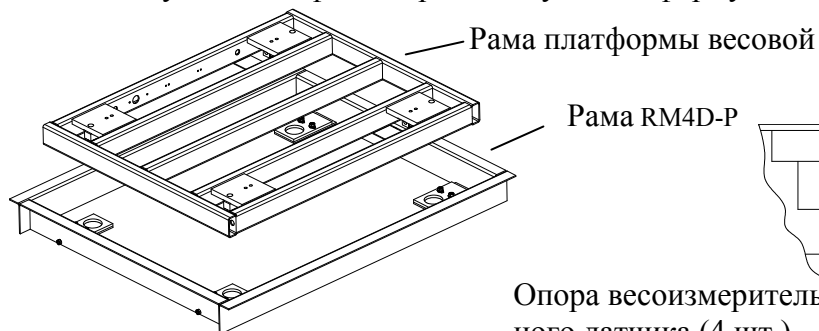


Рис. 1

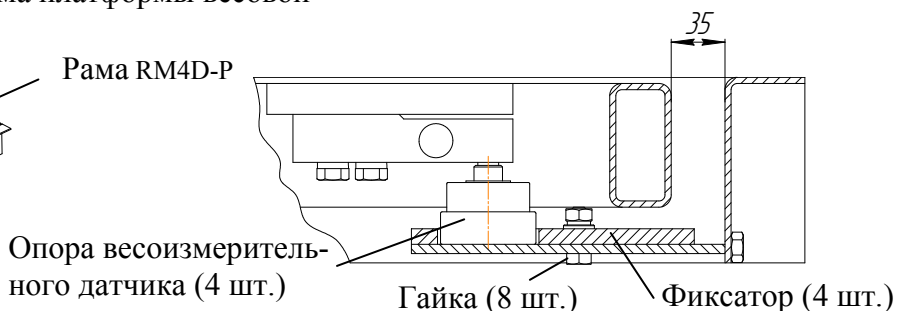


Рис. 2

4 Рекомендации по изготовлению приямка

Конструкция приямка представлена на рис.3.

- сформировать котлован (1) размерами $(L+200) \times (W+200) \times (H+200)$;
- заполнить дно котлована слоем песка (2) на высоту 100 мм;
- предусмотреть патрубки (4), (5) для защиты кабеля связывающего платформу весовую с индикатором и для стока воды. Для этой цели можно использовать отрезки труб с внутренним диаметром не менее 30 мм;

- залить котлован слоем бетона (3) на высоту 100 мм;

Примечание - Поверхность заливки должна быть горизонтальной и ровной.

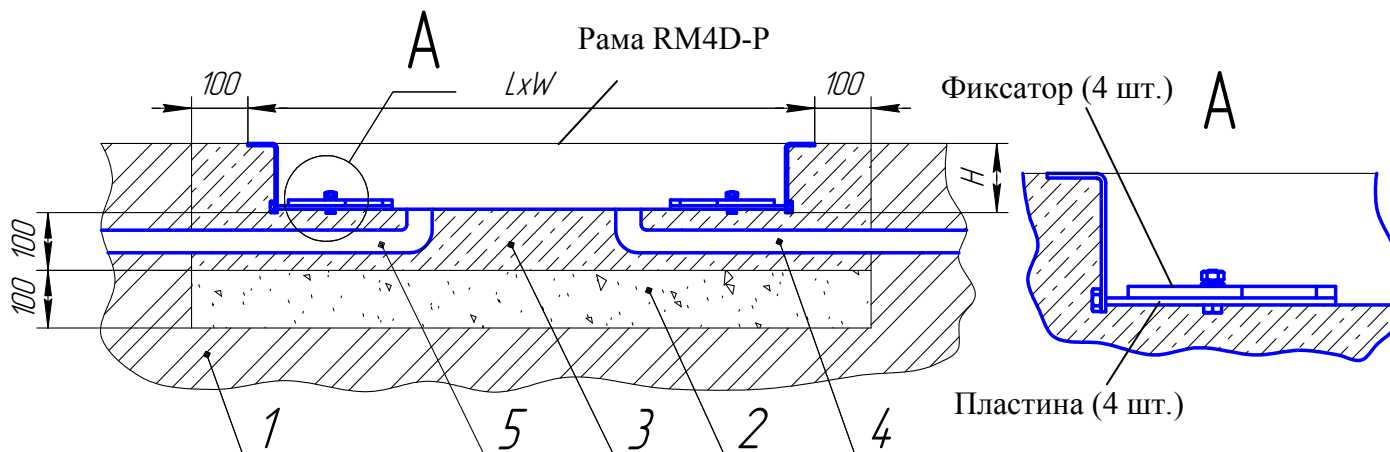


Рис. 3

- до затвердевания бетона установить в основании (3) патрубки (4), (5) и установить раму RM4D-P в приямок так, чтобы пластины фиксаторов прилегли к бетонной поверхности без зазоров;
- пространство между рамой и стенками котлована заполнить бетоном;
- установить платформу весовую в приямок и подключить ее к индикатору в соответствии с руководством по эксплуатации «Система индикации SI 4D_»).

4 Гарантии изготовителя

Гарантия на раму действительна в комплекте поставки весов 4D-P (см. руководство по эксплуатации «Платформа весовая весов платформенных 4D-P»).

5 Свидетельство о приёме

Рама **RM4D-P** признана годной для эксплуатации.

Дата выпуска

М.П.

Представитель ОТК

Россия, 194044, Санкт-Петербург, Пироговская наб., 15, лит.А
 Торговый отдел: тел./факс (812)346-57-03 (04)
 Отдел гарантийного ремонта: тел.(812)542-85-44
 Отдел маркетинга: тел./факс (812)327-55-47, тел. (812)346-57-02
 Компания "Мир Весов"
 115409, Москва, ул. Москворечье 47, корп. 2
 Тел./ факс: (495) 921-44-57 <http://www.mirvesov.ru> E-mail:
 mv@mirvesov.ru