

ВЕСЫ НАПОЛЬНЫЕ

ТИПА ND-300E

РУКОВОДСТВО ПО ЭКСПЛУАТАЦИИ



ОГЛАВЛЕНИЕ

1.	МЕРЫ ПРЕДОСТОРОЖНОСТИ.....	3
2.	ТЕХНИЧЕСКИЕ ХАРАКТЕРИСТИКИ.....	4
3.	ОБОЗНАЧЕНИЯ И ФУНКЦИИ	5
3.1.	ОБЩИЙ ВИД	5
3.2.	ДИСПЛЕЙ	5
3.3.	НАЗНАЧЕНИЕ КЛАВИШ	5
3.4.	УКАЗАТЕЛИ ДИСПЛЕЯ.....	6
4.	УСТАНОВКА ВЕСОВ.....	6
5.	ПОДГОТОВКА К РАБОТЕ.....	7
6.	ПОРЯДОК РАБОТЫ	7
6.1.	ВКЛЮЧЕНИЕ ВЕСОВ.....	7
6.2.	УСТАНОВКА НУЛЯ.....	7
6.3.	ВЗВЕШИВАНИЕ ГРУЗА.....	8
6.4.	ВЗВЕШИВАНИЕ С ВЫБОРКОЙ МАССЫ ТАРЫ.....	8
7.	ТЕХНИЧЕСКОЕ ОБСЛУЖИВАНИЕ	9
8.	ХАРАКТЕРНЫЕ НЕИСПРАВНОСТИ И СПОСОБЫ ИХ УСТРАНЕНИЯ.....	9
9.	КОМПЛЕКТ ПОСТАВКИ	9
10.	ЛИСТ ПОВЕРКИ ВЕСОВ	10

В тексте Руководства введены условные обозначения типовых элементов в виде кружков:

- указатели дисплея выделены курсивом: *НУЛЬ*;
- клавиши выделены жирным шрифтом: **ТАРА**;
- надписи, появляющиеся на дисплее, выделены угловыми скобками: <Err 10>.

В перечне практических действий, которые Вам необходимо будет выполнять в работе с весами, используются значки-прямоугольники:

- - это первый шаг;
- - это второй шаг;
- - это третий шаг.

Благодарим за покупку электронных настольных весов типа ND-300E. Просим ознакомиться с настоящим руководством прежде, чем приступить к работе с этими весами. Обращайтесь к нему по мере необходимости.

Весы электронные настольные типа ND-300E производства фирмы CAS Corp. (Корея) относятся к весам среднего класса точности. Они предназначены для взвешивания материалов, полуфабрикатов и готовой сельскохозяйственной или промышленной продукции. Весы могут применяться и в других отраслях народного хозяйства. Платформа весов изготовлена из нержавеющей стали.

Весы обладают следующими основными функциями:

- определение массы груза;
- автоматическая установка нуля;
- автоматическая калибровка коэффициента усиления;
- выборка массы тары из диапазона взвешивания;
- диагностика неисправностей;
- двухдиапазонный режим взвешивания.

Весы сертифицированы Федеральным Агентством по техническому регулированию и метрологии, сертификат № 23656 на утверждение типа средств измерений; номер по реестру № 20531-06 от 26.04.06. Электробезопасность: класс II по ГОСТ 12.2.007.0.

Представительство фирмы-изготовителя:

Internet: www.cas.ru

1. МЕРЫ ПРЕДОСТОРОЖНОСТИ

- Запрещается включать весы в сеть при отсутствии заземления.
- Не нагружайте весы сверх допустимого; не допускайте резких ударов по платформе.
- Платформа и взвешиваемый груз не должны касаться сетевого шнура или других посторонних предметов.
- Протирайте платформу и корпус весов сухой, мягкой тканью.
- Избегайте прямого попадания воды на весы.
- Храните весы в сухом месте.
- Не подвергайте весы сильной вибрации.
- Избегайте резких перепадов температуры.
- Весы следует устанавливать вдали от высоковольтных кабелей, двигателей, радиопередатчиков и других источников электромагнитных помех.
- Не нажимайте сильно на клавиши.
- В конце работы вынимайте вилку шнура питания из сетевой розетки.
- На показания весов оказывает влияние широтный эффект, т.е. зависимость силы тяжести от географической широты места, где производится взвешивание. Поэтому при покупке весов следует указывать место предполагаемой эксплуатации для соответствующей переюстировки. Заводом-изготовителем весы поставляются отъюстированными на широту Москвы.

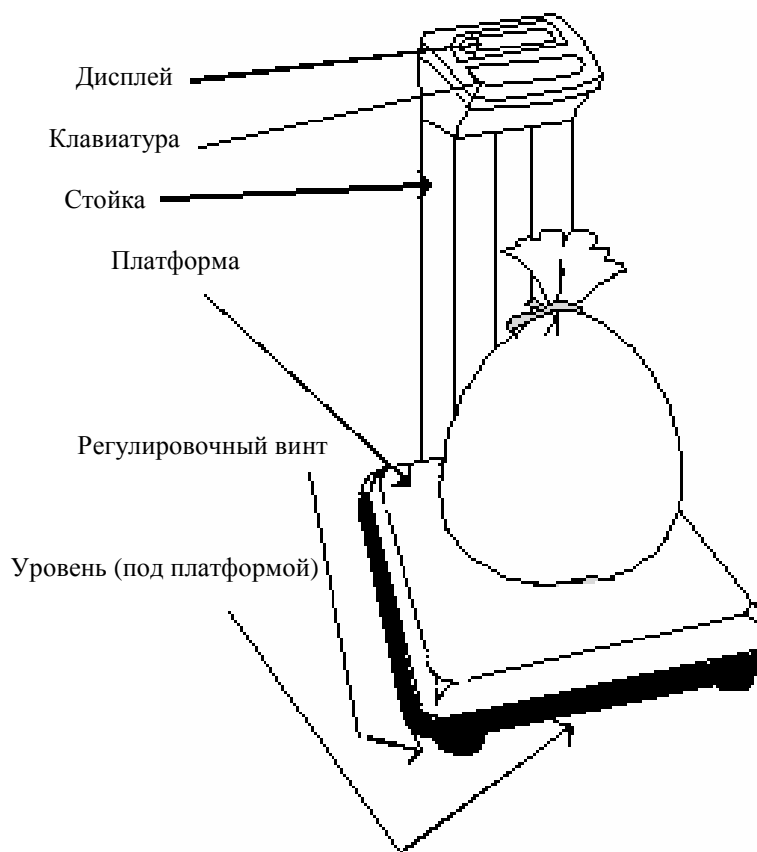
2. ТЕХНИЧЕСКИЕ ХАРАКТЕРИСТИКИ

Таблица 1 – Технические характеристики

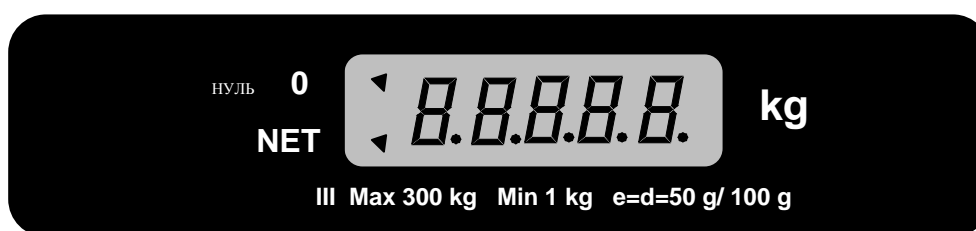
Модель	ND-300E
Пределы взвешивания, кг	1~300
Дискретность индикации и цена поверочного деления, г	50/100
Выборка и индикация массы тары, кг	до 300
Функции	Автоматическая установка нуля и автоматическая калибровка коэффициента усиления; выборка массы тары из диапазона взвешивания; диагностика неисправностей.
Тип индикатора	Флуоресцентный
Разрядность индикатора	5 знаков
Указатели индикатора	НУЛЬ, ТАРА
Тип измерения	Тензометрический
Диапазон рабочих температур, °С	-10... + 40
Питание от сети	Частота 49 ~ 51 Гц, напряжение 187 ~ 242 В
Потребляемая мощность, ВА, не более	10
Размеры платформы, мм	456 x 645 (литьё, крышка из нержавеющей стали)
Габаритные разм., мм	716 x 456 x 840
Масса, кг, не более	30

3. ОБОЗНАЧЕНИЯ И ФУНКЦИИ

3.1. ОБЩИЙ ВИД



3.2. ДИСПЛЕЙ



3.3. НАЗНАЧЕНИЕ КЛАВИШ

Таблица 2 – Назначение клавиш

КЛАВИША	ФУНКЦИЯ
ⓘ	Включение и выключение дисплея
▶0◀	Установка нуля в случае дрейфа
▶T◀	Выборка массы тары из диапазона взвешивания
*	Клавиша без функции

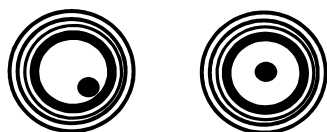
3.4. УКАЗАТЕЛИ ДИСПЛЕЯ

Таблица 3 – Описание указателей

УКАЗАТЕЛЬ	КОГДА ВКЛЮЧЕН
▶0◀	При отсутствии груза на платформе
NET	В режиме выборки массы тары

4. УСТАНОВКА ВЕСОВ

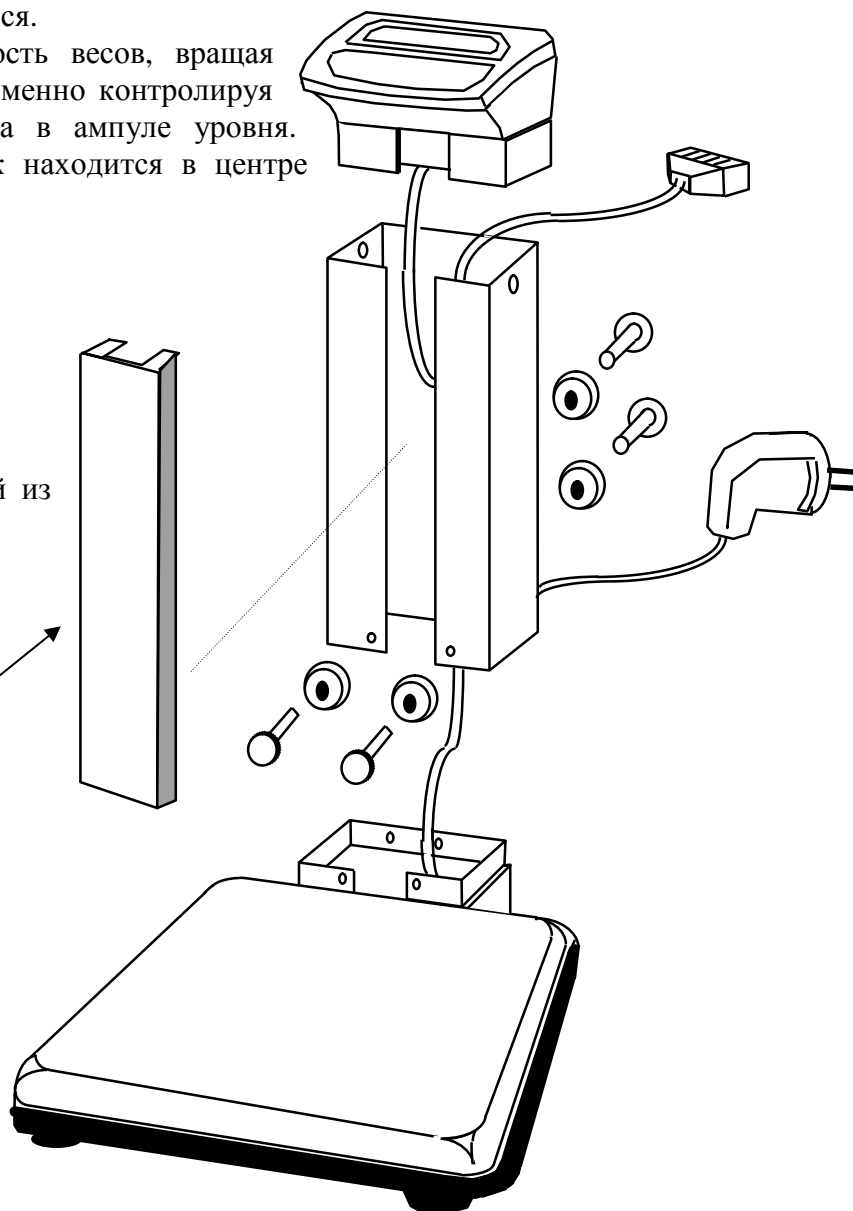
- q Откройте упаковку и вытащите весы, платформу, стойку и индикаторную головку.
- q Подтяните шнур питания и кабель от датчика и зафиксируйте их в зажимах.
- q Согласно рисунку вставьте стойку дисплея в кронштейн и закрепите ее болтами М10; наденьте на болты пластмассовые колпачки.
- q Вставьте в разрез стойки пластмассовую крышку.
- q Вставьте в стойку индикаторную головку и закрепите ее ручками наклона головки.
- q Установите весы на ровную неподвижную поверхность, где они будут эксплуатироваться.
- q Отрегулируйте горизонтальность весов, вращая винтовые опоры весов и одновременно контролируя положение воздушного пузырька в ампуле уровня. Весы выровнены, когда пузырек находится в центре черного кольца ампулы.



НЕПРАВИЛЬНО ПРАВИЛЬНО

- q Закройте платформу крышкой из нержавеющей стали.

Крышка
стойки



- q Чтобы исключить накопление электростатического заряда на корпусе весов, используйте зеленый заземляющий провод, входящий в комплект весов. Одним концом он прикрепляется к штырю заземления, а другим – крепится под головку болта М10 с пластмассовым колпачком.

5. ПОДГОТОВКА К РАБОТЕ

- q Перед работой весы должны находиться в нормальных условиях. После перевозки или хранения при низких отрицательных температурах весы можно включать не раньше, чем через 2 часа пребывания в рабочих условиях.
- q Проверьте уровень весов и при необходимости подрегулируйте его.
- q Проверьте напряжение в сети. Завод-изготовитель выпускает весы с установкой на 220 В.
- q Перед включением весов платформа весов должна быть пустой.

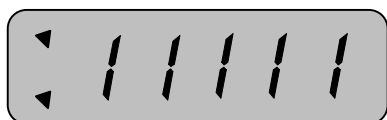
6. ПОРЯДОК РАБОТЫ

6.1. ВКЛЮЧЕНИЕ ВЕСОВ

- q Вставьте вилку шнура питания в сетевую розетку за 10 минут до измерений.



- q Нажмите клавишу ① на клавиатуре (она же нажимается при выключении весов). Весы будут проходить тестирование дисплея с последовательным перебором всех цифр от 0 до 9.



~



- q По окончании теста на индикаторе устанавливается нулевое показание.

6.2. УСТАНОВКА НУЛЯ



- q В случае дрейфа показаний по какой-либо причине при пустой платформе нажмите клавишу ►0◀. При этом должен включиться указатель ►0◀.

6.3. ВЗВЕШИВАНИЕ ГРУЗА



☑ Проверьте отсутствие груза на платформе.



☑ Положите взвешиваемый груз на платформу (пример – 75 кг). Указатель ►0◄ погаснет.



☑ Считайте показания и уберите груз с платформы.

6.4. ВЗВЕШИВАНИЕ С ВЫБОРКОЙ МАССЫ ТАРЫ

Режим однократной выборки массы тары из диапазона взвешивания выполняется, когда для взвешивания груза необходима тара. При этом допускается взвешивать лишь грузы меньшей массы, так чтобы сумма массы груза и массы тары (масса брутто) не превышала наибольший предел взвешивания.



☑ Проверьте отсутствие груза на платформе.



☑ Положите тару на платформу (пример – тара весит 10 кг). Указатель ►0◄ погаснет.



☑ Нажмите клавишу ►T◄. Включатся указатели ►0◄ и NET.



☑ Положите взвешиваемый груз в тару. Указатель ►0◄ погаснет. Индикатор показывает массу нетто груза (пример – 55кг).



☑ Если убрать груз из тары, показание индикатора обнулится (после этого можно взвешивать следующий груз в той же самой таре),



☑ А если убрать с платформы все грузы, индикатор покажет массу тары со знаком «минус».



☑ Для обнуления показаний и выхода из режима выборки тары нажмите вновь клавишу ►T◄. Указатель NET погаснет.

7. ТЕХНИЧЕСКОЕ ОБСЛУЖИВАНИЕ

Осмотры и все виды ремонтов выполняются изготовителем или специализированным предприятием, имеющим с изготовителем договор.

При эксплуатации весов потребителем должно производиться ежедневное (межосмотровое) обслуживание весов: протирка платформы, корпуса весов и индикатора сухой тканью (во время обеденного перерыва и после окончания смены).

После настройки или ремонта весов, связанных со снятием пломбы, весы должны быть предъявлены представителю Госстандарта для поверки. Вызов представителя производится потребителем.

8. ХАРАКТЕРНЫЕ НЕИСПРАВНОСТИ И СПОСОБЫ ИХ УСТРАНЕНИЯ

Таблица 4 – Описание характерных неисправностей

Наименование неисправности	Вероятная причина	Метод устранения	Примечание
Весы не включаются	Отсутствует напряжение в сети	Проверьте напряжение в сети	
	Плохо вставлена вилка шнура питания в розетку	Вставьте аккуратно вилку в розетку	
	Перегорел сетевой предохранитель	Замените сгоревший предохранитель	Запасные предохранители входят в комплект ЗИП

Во время работы весов производится их автоматическое диагностирование и при обнаружении дефектов на индикаторе дисплея появляется сообщение <Err-XX>, по номеру которого XX устанавливается тип неисправности.

СООБЩЕНИЕ	ОПИСАНИЕ НЕИСПРАВНОСТИ	РЕКОМЕНДАЦИИ
<Err 1>	Неправильная установка нуля (в частности, из-за нагруженной платформы при включении весов)	Проверьте отсутствие груза на платформе, а также правильность установки крышки платформы
<Err 2>	После калибровки весы не переходят в режим взвешивания	Обратитесь в ремонтную мастерскую
<Err 10>	Неисправность аналоговой схемы	Обратитесь в ремонтную мастерскую
<Err 11>	Неисправность АЦП	Обратитесь в ремонтную мастерскую
<Err 12>	Нарушение кодировки	Обратитесь в ремонтную мастерскую

9. КОМПЛЕКТ ПОСТАВКИ

Таблица 6 – Комплект поставки

Наименование	Количество (шт.)
Весы ND-300E	1
Стойка дисплея	1
Индикаторная головка	1
Руководство по эксплуатации	1
Комплект болтов	1

10. ЛИСТ ПОВЕРКИ ВЕСОВ

Периодичность поверки: один раз в год.

Заводской № весов: _____

Таблица 7 – Учет поверок

N п/п	Дата	Фамилия поверителя	Подпись и печать	Примечание