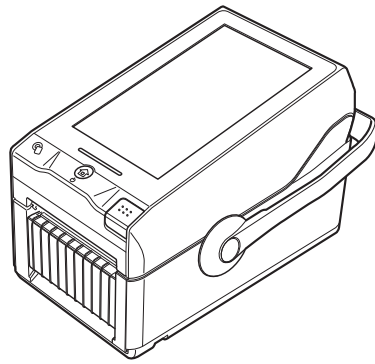




Barcode Printer FX3-LX

Quick Guide
Kurzanleitung
Guia rápida
Guide rapide
Guida rapida
Snelgids
Skrócona instrukcja
Guia rápido
Panduan Cepat
คู่มือใช้งานเบื้องต้น

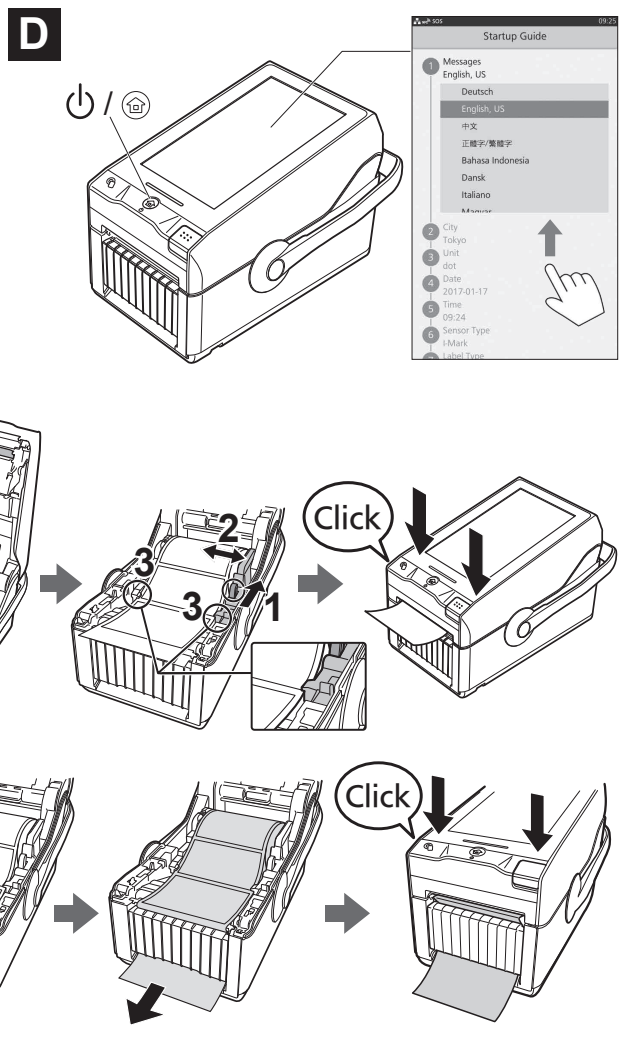
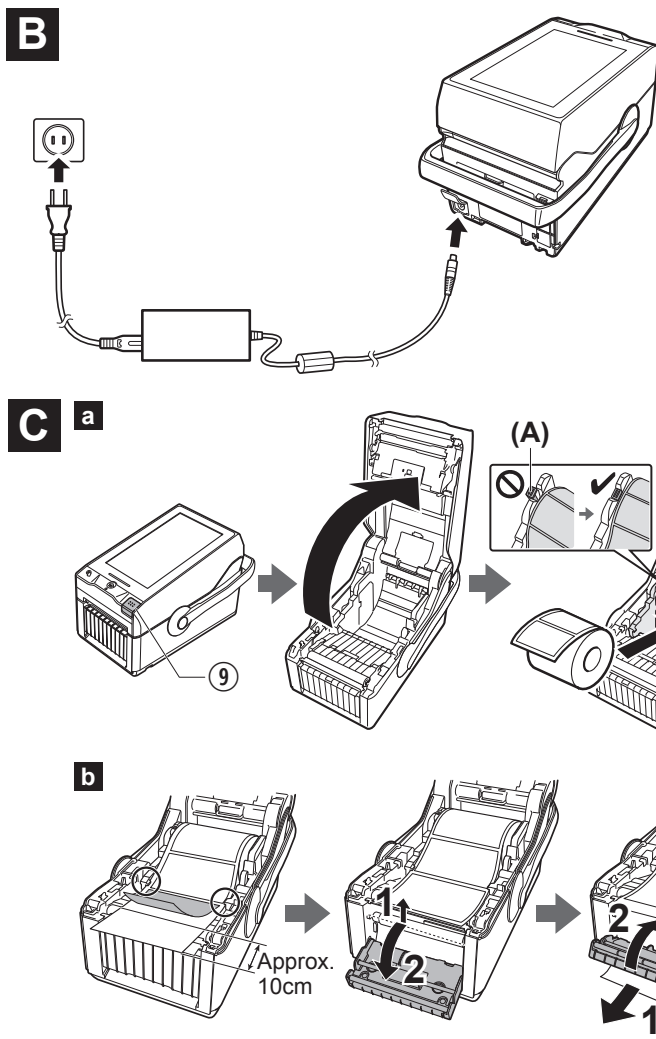
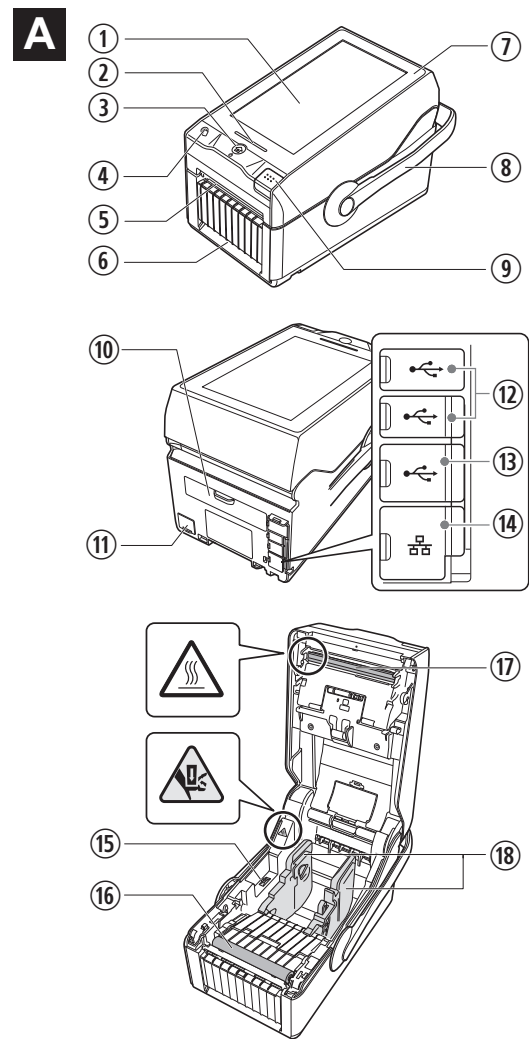
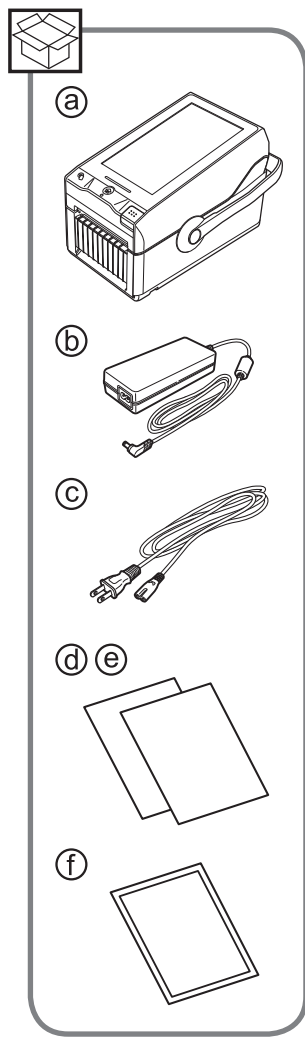


Open Source Software

This printer product includes open source software applied to the open source software license. Please see our web site for more information.
http://www.satoworldwide.com/licenses/OSS.aspx



First edition: Apr. 2017
Q04886700
©2017 SATO Corporation



English

This is the quick start guide for your first operation. For detail, refer to the operator manual available on your region's website (www.satoworldwide.com).

Accessories (See figure B.)

- ① FX3-LX ② AC adapter ③ Power cord* ④ Quick guide ⑤ Safety instructions ⑥ Global Warranty Program leaflet
- * The power cord is not supplied depending on the region.
- The shape of power plug varies depending on the region.

Parts Identification (See figure A.)

- ① LCD/Touch panel ② LED indicator ③ ⏻(Standby / Home) button ④ NFC antenna location ⑤ Media discharge outlet ⑥ Liner discharge outlet ⑦ Top cover ⑧ Handle ⑨ Cover open button ⑩ Media loading port ⑪ DC input connector ⑫ ←-USB connector (Type A) ×2 ⑬ ←-USB connector (Type B) ⑭ LAN connector (USB+LAN model only) ⑮ ←-Inner USB connector (Type A) ⑯ Platen roller ⑰ Print head ⑱ Media guide only

Connecting the AC Adapter (See figure B.)

- 1 Connect the power cord ③ to the AC adapter ②.
- 2 Connect the plug of the AC adapter to the DC input connector ⑪ of the FX3-LX ④.
- 3 Plug the power cord into an AC outlet.

Loading Media (See figure C.)

a) Tear-off and continuous mode

b) Dispenser mode

- When the media roll is installed properly, the indicator (A) moved aside returns to the original position.
- Pass the media under the tab at the edge of the media guide ⑱.
- Use only the supply products specified by SATO.
- Adjust the media guide ⑱ to the media size.

Turning on the Power

Press the ⏻(Standby / Home) button ③.

Starting Up the Printer (Startup Guide) (See figure D.)

When you power on the printer for the first time after purchase, the display shows the startup guide. The startup guide is a function to help you through the initial printer configuration, such as setting date and time, and display language. To specify the item, scroll and tap your finger on the startup screen.

To shut down the printer

Press the ⏻(Standby / Home) button ③, then tap ✓ on the LCD/Touch panel ①.

Basic Specifications

Print method: Direct thermal method

Head density (Resolution): 305 dpi

Model name: FX3-LX

Dimensions: 132 (W) x 225 (D) x 161 (H) mm (not including protruding parts and handle)

Weight: Approx. 2.5 kg (not including media and options)

Power consumption:

[USB, USB+LAN model]

Input power voltage condition: AC 100 V/50 Hz

At peak: 90 VA/53 W (at 15 % printing ratio/darkness 10)

Standby: 23.3 VA/10.6 W

At energy saving mode: 7.7 VA/2.9 W

Input power voltage condition: AC 230 V/50 Hz

At peak: 113 VA/50 W (at 15 % printing ratio/darkness 10)

Standby: 32.3 VA/10.6 W

At energy saving mode: 12.7 VA/2.9 W

[WLAN/Bluetooth model (Option)]

Input power voltage condition: AC 100 V/50 Hz

At peak: 90 VA/53 W (at 15 % printing ratio/darkness 10)

Standby: 23.3 VA/10.6 W

At energy saving mode: 11.3 VA/4.5 W

Input power voltage condition: AC 230 V/50 Hz

At peak: 113 VA/50 W (at 15 % printing ratio/darkness 10)

Standby: 32.3 VA/10.6 W

At energy saving mode: 16.2 VA/4.5 W

Power requirements: AC adapter

Input voltage: AC100-240 V, 50 Hz-60 Hz

Output voltage: DC19 V ±5 % --- 2.7 A (DC Symbol ---)

Maker: FSP Electronic Co., Ltd.

Model: FSP051-RBC

Battery pack requirements: Lithium-ion

Maker: Joules Miles Co., Ltd.

Model: GM/400HIBAT-SM, GM/400HIBAT-SSM

Nominal voltage: DC 14.4 V

Nominal capacity: 1950 mAh

Charge-discharge cycle: About 300 cycles or 3 years from the date of first use, whichever comes first.

CAUTION

Risk of explosion if battery is replaced by an incorrect type.

Dispose of used batteries according to the instructions.

Options

Battery mount kit, Battery, Cradle Kit, Battery charger, Cutter, Partial cutter, WLAN/Bluetooth kit, Wall mount kit

Environmental conditions (Temperature/Humidity):

(1) Operating: 0 - 40 °C (32 - 104 °F), 30 - 80 % RH(non-condensing)

(2) Storage: -5 - 60 °C (23 - 140 °F), 30 - 90 % RH(non-condensing)

(3) Charging the Battery Pack: 5 - 35 °C (41 - 95 °F)

Technical Specification ([B] Bluetooth [W] Wireless LAN)

Frequency band: [B] 2402 - 2480 MHz, [W] 2412 - 2472 MHz, Modulation: [B] FHSS, [W] DSSS OFDM, Number of channel: [B] 79, [W] 13, Channel Spacing: [B] 1 MHz, [W] 5 MHz, Max. output power: [B] ≤10 dBm, [W] ≤20 dBm, Antenna gain (2.4 GHz): [B] +2.9 dBi, [W] +2.9 dBi, Antenna gain (5 GHz): [B] +4.4 dBi, [W] +4.4 dBi

Um diese Markierung auf dem LCD/Touchpanel anzuzeigen, tippen Sie auf „Offline“ - Ⓞ (Einstellung) - „Regulatory.“

To display this mark on the LCD/Touch panel, tap "Offline" - Ⓞ (Setting) - "Information" - "Regulatory."

Para visualizar esta marca en el LCD/Panel táctil, toque "Offline" - Ⓞ (Configuración) - "Information" - "Regulatory."

Para visualizar esta marca en el LCD/Panel táctil, toque "Offline" - Ⓞ (Configuración) - "Information" - "Regulatory."

Para visualizar esta marca en el LCD/Panel táctil, toque "Offline" - Ⓞ (Configuración) - "Information" - "Regulatory."

Para visualizar esta marca en el LCD/Panel táctil, toque "Offline" - Ⓞ (Configuración) - "Information" - "Regulatory."

Para visualizar esta marca en el LCD/Panel táctil, toque "Offline" - Ⓞ (Configuración) - "Information" - "Regulatory."

Para visualizar esta marca en el LCD/Panel táctil, toque "Offline" - Ⓞ (Configuración) - "Information" - "Regulatory."

Para visualizar esta marca en el LCD/Panel táctil, toque "Offline" - Ⓞ (Configuración) - "Information" - "Regulatory."

Para visualizar esta marca en el LCD/Panel táctil, toque "Offline" - Ⓞ (Configuración) - "Information" - "Regulatory."

Para visualizar esta marca en el LCD/Panel táctil, toque "Offline" - Ⓞ (Configuración) - "Information" - "Regulatory."

Para visualizar esta marca en el LCD/Panel táctil, toque "Offline" - Ⓞ (Configuración) - "Information" - "Regulatory."

Para visualizar esta marca en el LCD/Panel táctil, toque "Offline" - Ⓞ (Configuración) - "Information" - "Regulatory."

Para visualizar esta marca en el LCD/Panel táctil, toque "Offline" - Ⓞ (Configuración) - "Information" - "Regulatory."

Para visualizar esta marca en el LCD/Panel táctil, toque "Offline" - Ⓞ (Configuración) - "Information" - "Regulatory."

Para visualizar esta marca en el LCD/Panel táctil, toque "Offline" - Ⓞ (Configuración) - "Information" - "Regulatory."

Para visualizar esta marca en el LCD/Panel táctil, toque "Offline" - Ⓞ (Configuración) - "Information" - "Regulatory."

Para visualizar esta marca en el LCD/Panel táctil, toque "Offline" - Ⓞ (Configuración) - "Information" - "Regulatory."

Para visualizar esta marca en el LCD/Panel táctil, toque "Offline" - Ⓞ (Configuración) - "Information" - "Regulatory."

Para visualizar esta marca en el LCD/Panel táctil, toque "Offline" - Ⓞ (Configuración) - "Information" - "Regulatory."

Para visualizar esta marca en el LCD/Panel táctil, toque "Offline" - Ⓞ (Configuración) - "Information" - "Regulatory."

Para visualizar esta marca en el LCD/Panel táctil, toque "Offline" - Ⓞ (Configuración) - "Information" - "Regulatory."

Para visualizar esta marca en el LCD/Panel táctil, toque "Offline" - Ⓞ (Configuración) - "Information" - "Regulatory."

Para visualizar esta marca en el LCD/Panel táctil, toque "Offline" - Ⓞ (Configuración) - "Information" - "Regulatory."

Para visualizar esta marca en el LCD/Panel táctil, toque "Offline" - Ⓞ (Configuración) - "Information" - "Regulatory."

Para visualizar esta marca en el LCD/Panel táctil, toque "Offline" - Ⓞ (Configuración) - "Information" - "Regulatory."

Para visualizar esta marca en el LCD/Panel táctil, toque "Offline" - Ⓞ (Configuración) - "Information" - "Regulatory."

Para visualizar esta marca en el LCD/Panel táctil, toque "Offline" - Ⓞ (Configuración) - "Information" - "Regulatory."

Para visualizar esta marca en el LCD/Panel táctil, toque "Offline" - Ⓞ (Configuración) - "Information" - "Regulatory."

Para visualizar esta marca en el LCD/Panel táctil, toque "Offline" - Ⓞ (Configuración) - "Information" - "Regulatory."

Para visualizar esta marca en el LCD/Panel táctil, toque "Offline" - Ⓞ (Configuración) - "Information" - "Regulatory."

Para visualizar esta marca en el LCD/Panel táctil, toque "Offline" - Ⓞ (Configuración) - "Information" - "Regulatory."

Para visualizar esta marca en el LCD/Panel táctil, toque "Offline" - Ⓞ (Configuración) - "Information" - "Regulatory."

Para visualizar esta marca en el LCD/Panel táctil, toque "Offline" - Ⓞ (Configuración) - "Information" - "Regulatory."

Para visualizar esta marca en el LCD/Panel táctil, toque "Offline" - Ⓞ (Configuración) - "Information" - "Regulatory."

Para visualizar esta marca en el LCD/Panel táctil, toque "Offline" - Ⓞ (Configuración) - "Information" - "Regulatory."

Para visualizar esta marca en el LCD/Panel táctil, toque "Offline" - Ⓞ (Configuración) - "Information" - "Regulatory."

Para visualizar esta marca en el LCD/Panel táctil, toque "Offline" - Ⓞ (Configuración) - "Information" - "Regulatory."

Para visualizar esta marca en el LCD/Panel táctil, toque "Offline" - Ⓞ (Configuración) - "Information" - "Regulatory."

Einschalten des Stroms

Drücken Sie die ⏻(Im Bereitschaftszustand / Home)-Taste ③.

Starten des Druckers (Startanleitung) (Siehe Abbildung D.)

Wenn Sie den Drucker zum ersten Mal nach dem Kauf einschalten, wird auf dem Display die Startanleitung angezeigt. Die Startanleitung ist eine Funktion, die Ihnen bei der anfänglichen Konfiguration des Druckers hilft, wie z. B. beim Einstellen von Datum und Zeit und der Anzeigesprache. Um ein Element zu spezifizieren, scrollen Sie und tippen Sie mit Ihrem Finger auf den Startbildschirm.

Zum Ausschalten des Druckers

Drücken Sie die ⏻(Im Bereitschaftszustand / Home)-Taste ③ und tippen Sie dann auf ✓ auf dem LCD/Touchpanel ①.

Grundlegende Spezifikationen

Druckverfahren: Thermodirektmethode

Thermokopf-Druckdichte (Auflösung) 305 dpi

Modellname: FX3-LX

Abmessungen: 132 (B) x 225 (T) x 161 (H) mm (ohne hervorstehende Teile und Griff)

Gewicht: Ca. 2,5 kg (ohne Medien und Optional)

Leistungsaufnahme:

[USB, USB+LAN-Modell]

Eingangsspannungsbedingungen: AC 100 V/50 Hz

Bei Spitzenwert: 90 VA/ 53 W (bei 15 % Schwärzungsgrad/Dunkelheit 10)

Bereitschaftszustand: 23,3 VA/10,6 W

Im Energiesparmodus: 7,7 VA/2,9 W

Eingangsspannungsbedingungen: AC 230 V/50 Hz

Bei Spitzenwert: 113 VA/ 50 W (bei 15 % Schwärzungsgrad/Dunkelheit 10)

Bereitschaftszustand: 32,3 VA/10,6 W

Im Energiesparmodus: 12,7 VA/2,9 W

[WLAN/Bluetooth-Modell (Optional)]

Eingangsspannungsbedingungen: AC 100 V/50 Hz

Bei Spitzenwert: 90 VA/ 53 W (bei 15 % Schwärzungsgrad/Dunkelheit 10)

Bereitschaftszustand: 23,3 VA/10,6 W

Im Energiesparmodus: 11,3 VA/4,5 W

Eingangsspannungsbedingungen: AC 230 V/50 Hz

Bei Spitzenwert: 113 VA/50 W (bei 15 % Schwärzungsgrad/Dunkelheit 10)

Bereitschaftszustand: 32,3 VA/10,6 W

Im Energiesparmodus: 16,2 VA/4,5 W

Spannungsversorgung: Netzteil

Eingangsspannung: AC100-240 V, 50 Hz-60 Hz

Ausgangsspannung: DC19 V ±5 % --- 2,7 A (DC-Symbol ---)

Hersteller: FSP Electronic Co., Ltd.

Modell: FSP051-RBC

Anforderungen an Akkupaack: Lithium-Ionen

Hersteller: Joules Miles Co., Ltd.

Modell: GM/400HIBAT-SM, GM/400HIBAT-SSM

Nominalspannung: DC 14,4 V

Nennkapazität: 1950 mAh

Ladungs- / Entladungszyklus: Ca 300 Zyklen oder 3 Jahre ab dem Datum des ersten Gebrauchs, je nachdem, was zuerst eintritt.

ACHTUNG

Explosionsrisiko, falls Batterie durch einen falschen Typ ersetzt wird. Entsorgen Sie gebrauchte Batterien entsprechend den Anweisungen.

Optional

Akkumontagekit, Akku, Ladestation-Kit, Akkuladegerät, Schneider, Teil-Schneider, WLAN/Bluetooth-Kit, Wandmontagekit.

Umgebungsbedingungen (Temperatur/Luftfeuchtigkeit):

(1) Bei Betrieb: 0 - 40 °C (32 - 104 °F), 30 - 80% Luftfeuchtigkeit (nicht kondensierend)

(2) Bei Lagerung: -5 - 60 °C (23 - 140 °F), 30 - 90 % Luftfeuchtigkeit (nicht kondensierend)

(3) Aufladen des Akkupaacks: 5 - 35 °C (41 - 95 °F)

Technische Spezifikationen ([B] Bluetooth [W] Wireless LAN)

Frequenzband: [B] 2402 - 2480 MHz, [W] 2412 - 2472 MHz, Modulation: [B] FHSS, [W] DSSS OFDM, Kanalnummer: [B] 79, [W] 13, Kanalabstand: [B] 1 MHz, [W] 5 MHz, Max. Ausgangsleistung: [B] ≤10 dBm, [W] ≤20 dBm, Antennengewinn (2,4 GHz): [B] +2,9 dBi, [W] +2,9 dBi, Antennengewinn (5 GHz): [B] +4,4 dBi, [W] +4,4 dBi

Um diese Markierung auf dem LCD/Touchpanel anzuzeigen, tippen Sie auf „Offline“ - Ⓞ (Einstellung) - „Information“ - „Regulatory.“

To display this mark on the LCD/Touch panel, tap "Offline" - Ⓞ (Setting) - "Information" - "Regulatory."

Para visualizar esta marca en el LCD/Panel táctil, toque "Offline" - Ⓞ (Configuración) - "Information" - "Regulatory."

Para visualizar esta marca en el LCD/Panel táctil, toque "Offline" - Ⓞ (Configuración) - "Information" - "Regulatory."

Para visualizar esta marca en el LCD/Panel táctil, toque "Offline" - Ⓞ (Configuración) - "Information" - "Regulatory."

Para visualizar esta marca en el LCD/Panel táctil, toque "Offline" - Ⓞ (Configuración) - "Information" - "Regulatory."

Para visualizar esta marca en el LCD/Panel táctil, toque "Offline" - Ⓞ (Configuración) - "Information" - "Regulatory."

Para visualizar esta marca en el LCD/Panel táctil, toque "Offline" - Ⓞ (Configuración) - "Information" - "Regulatory."

Para visualizar esta marca en el LCD/Panel táctil, toque "Offline" - Ⓞ (Configuración) - "Information" - "Regulatory."

Para visualizar esta marca en el LCD/Panel táctil, toque "Offline" - Ⓞ (Configuración) - "Information" - "Regulatory."

Para visualizar esta marca en el LCD/Panel táctil, toque "Offline" - Ⓞ (Configuración) - "Information" - "Regulatory."

Para visualizar esta marca en el LCD/Panel táctil, toque "Offline" - Ⓞ (Configuración) - "Information" - "Regulatory."

Para visualizar esta marca en el LCD/Panel táctil, toque "Offline" - Ⓞ (Configuración) - "Information" - "Regulatory."

Para visualizar esta marca en el LCD/Panel táctil, toque "Offline" - Ⓞ (Configuración) - "Information" - "Regulatory."

Para visualizar esta marca en el LCD/Panel táctil, toque "Offline" - Ⓞ (Configuración) - "Information" - "Regulatory."

Para visualizar esta marca en el LCD/Panel táctil, toque "Offline" - Ⓞ (Configuración) - "Information" - "Regulatory."

Para visualizar esta marca en el LCD/Panel táctil, toque "Offline" - Ⓞ (Configuración) - "Information" - "Regulatory."

Para visualizar esta marca en el LCD/Panel táctil, toque "Offline" - Ⓞ (Configuración) - "Information" - "Regulatory."

Para visualizar esta marca en el LCD/Panel táctil, toque "Offline" - Ⓞ (Configuración) - "Information" - "Regulatory."

Para visualizar esta marca en el LCD/Panel táctil, toque "Offline" - Ⓞ (Configuración) - "Information" - "Regulatory."

Para visualizar esta marca en el LCD/Panel táctil, toque "Offline" - Ⓞ (Configuración) - "Information" - "Regulatory."

Para visualizar esta marca en el LCD/Panel táctil, toque "Offline" - Ⓞ (Configuración) - "Information" - "Regulatory."

Para visualizar esta marca en el LCD/Panel táctil, toque "Offline" - Ⓞ (Configuración) - "Information" - "Regulatory."

Para visualizar esta marca en el LCD/Panel táctil, toque "Offline" - Ⓞ (Configuración) - "Information" - "Regulatory."

Para visualizar esta marca en el LCD/Panel táctil, toque "Offline" - Ⓞ (Configuración) - "Information" - "Regulatory."

Para visualizar esta marca en el LCD/Panel táctil, toque "Offline" - Ⓞ (Configuración) - "Information" - "Regulatory."

Para visualizar esta marca en el LCD/Panel táctil, toque "Offline" - Ⓞ (Configuración) - "Information" - "Regulatory."

Para visualizar esta marca en el LCD/Panel táctil, toque "Offline" - Ⓞ (Configuración) - "Information" - "Regulatory."

Para visualizar esta marca en el LCD/Panel táctil, toque "Offline" - Ⓞ (Configuración) - "Information" - "Regulatory."

Para visualizar esta marca en el LCD/Panel táctil, toque "Offline" - Ⓞ (Configuración) - "Information" - "Regulatory."

Para visualizar esta marca en el LCD/Panel táctil, toque "Offline" - Ⓞ (Configuración) - "Information" - "Regulatory."

Para visualizar esta marca en el LCD/Panel táctil, toque "Offline" - Ⓞ (Configuración) - "Information" - "Regulatory."

Para visualizar esta marca en el LCD/Panel táctil, toque "Offline" - Ⓞ (Configuración) - "Information" - "Regulatory."

Para visualizar esta marca en el LCD/Panel táctil, toque "Offline" - Ⓞ (Configuración) - "Information" - "Regulatory."

Para visualizar esta marca en el LCD/Panel táctil, toque "Offline" - Ⓞ (Configuración) - "Information" - "Regulatory."

Para visualizar esta marca en el LCD/Panel táctil, toque "Offline" - Ⓞ (Configuración) - "Information" - "Regulatory."

Para visualizar esta marca en el LCD/Panel táctil, toque "Offline" - Ⓞ (Configuración) - "Information" - "Regulatory."

Para visualizar esta marca en el LCD/Panel táctil, toque "Offline" - Ⓞ (Configuración) - "Information" - "Regulatory."

