

Зарядное устройство с несколькими отсеками

Руководство по установке



MBC-RU-INST Ред. С
12/14

Введение

С помощью зарядного устройства с несколькими отсеками Honeywell можно полностью зарядить до четырех литий-ионных аккумуляторов менее чем за восемь часов (как правило, 4,5 часа), максимально увеличив продолжительность их работы независимо от области применения.

Примечание: После установки аккумулятора в зарядное устройство с несколькими отсеками аккумулятор заряжается. При этом зарядное устройство с несколькими отсеками не осуществляет обмен данными с главной системой или другими сканерами.

Эксплуатация и индикаторы зарядного устройства с несколькими отсеками

Сначала подключите к зарядному устройству с несколькими отсеками адаптер питания, штепсель которого расположен под прямым углом. Затем вставьте источник электропитания в сетевую розетку. Напряжение источника электропитания должно быть равно напряжению сетевой розетки.

Примечание: Используйте только источник электропитания, который имеет сертификат безопасности UL/cUL и номинальную мощность 5 В пост. тока, 4 А. Рекомендуется использовать адаптеры питания Honeywell. Использование других, не одобренных Honeywell адаптеров питания может привести к повреждению, не подпадающему под действие гарантии.

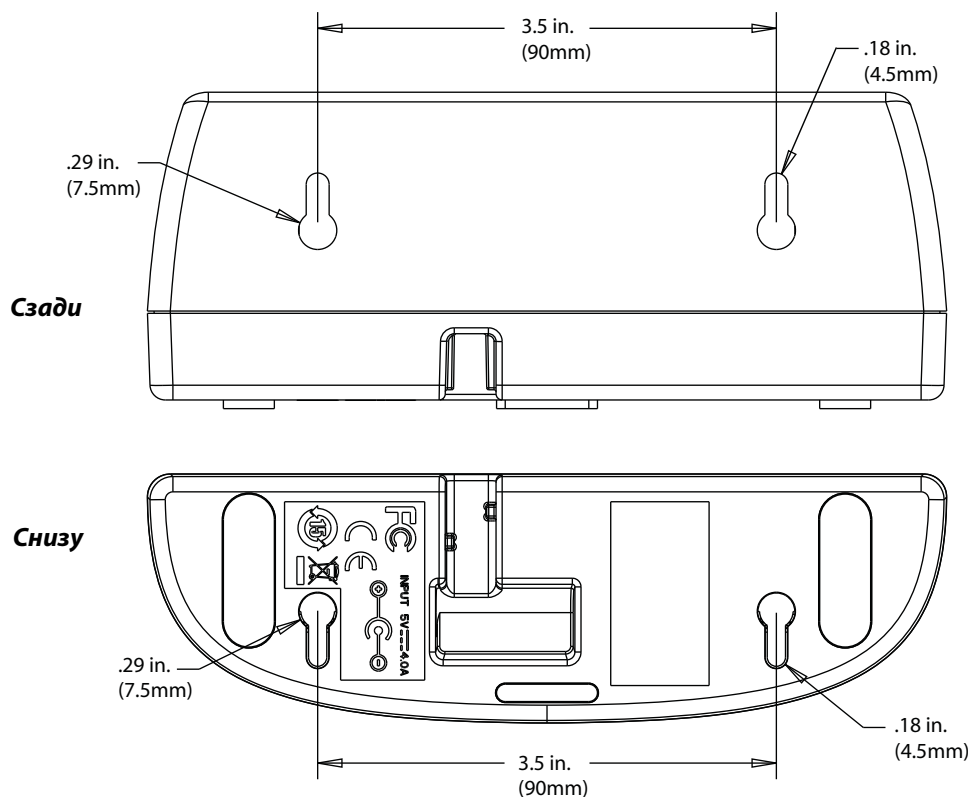
1. Установите аккумулятор в отсек для зарядки.
2. После установки аккумулятора зеленый светодиодный индикатор мигнет 3 раза и продолжит мигать медленно. Если зеленый индикатор не загорится, то убедитесь, что аккумулятор полностью вставлен в зарядное устройство и контакты аккумулятора совмещены с контактами зарядного устройства.
3. Когда аккумулятор полностью зарядится, индикатор зарядки перестанет мигать и будет гореть постоянно.

Рекомендуемая температура окружающей среды для зарядки аккумулятора 5-40 °С.

Светодиодные индикаторы	
Выключен	Аккумулятор не обнаружен
Мигание 3 раза	Аккумулятор установлен в устройство
Медленное мигание	Предварительная зарядка и собственно зарядка
Включен	Зарядка завершена
Быстрое мигание	Зарядка приостановлена по причине неисправности

Установка

Устанавливайте зарядное устройство с несколькими отсеками на ровную поверхность, соблюдая следующие размеры:



При наличии металлической или деревянной стойки просверлите в ней установочное отверстие диаметром 2,38 мм и с помощью входящего в комплект винта № 6 x 1 прикрепите зарядное устройство с несколькими отсеками к стене. Для закрепления винтов непосредственно в стене из сухой кладки используйте набор анкеров/винтов для гипсоволоконных листов, например указанный ниже. Источник электропитания крепится отдельно.

На стене	Рекомендуемые анкера
Из гипсоволоконных листов	Анкер для стен из сухой кладки, предназначенный для умеренных условий эксплуатации, Buildex E-Z Anchor Stud Solver (модель № 25216); максимальная нагрузка 22,68 кг
Из дерева или металла	Входящие в комплект винты № 6 x 1

Информация об аккумуляторе



Используйте с этим устройством только литий-ионные аккумуляторы Honeywell BAT-SCN01. Использование любых других аккумуляторов может привести к повреждению, не подпадающему под действие гарантии.

Рекомендации по работе с аккумуляторами

- Аккумуляторы поставляются заряженными прибл. на 30-60 %, поэтому для работы с максимальной зарядной мощностью они должны быть заряжены полностью.
- Аккумулятор представляет собой литий-ионный элемент, который можно использовать при неполном заряде и заряжать без полной разрядки, не опасаясь сокращения срока службы. Аккумуляторы этого типа не требуют обязательной полной зарядки/разрядки.
- Запрещается разбирать аккумулятор. В аккумуляторе отсутствуют детали, подлежащие техобслуживанию со стороны пользователя.
- Не допускайте соприкосновения металлических предметов с контактами аккумулятора. Запрещается закорачивать аккумулятор и бросать его в огонь, это может привести к взрыву и серьезной травме.
- Неправильная эксплуатация аккумулятора может привести к возгоранию, взрыву и прочим опасным факторам.
- Аккумулятор можно многократно перезаряжать, однако со временем его способность к зарядке снижается. Когда аккумулятор не держит заряд, его заменяют.
- При возникновении подозрений на неисправность аккумулятора или зарядного устройства их следует отправить на проверку в Honeywell International Inc. или авторизованный сервисный центр. Для получения дополнительных сведений см. "Обслуживание и ремонт продукции" на стр. 2.

Правильное удаление аккумулятора



После окончания срока службы аккумулятора незамедлительно утилизируйте его в соответствии с местными нормами по утилизации отработанных элементов питания. Запрещается сжигать аккумулятор. Данный литий-ионный аккумулятор содержит химические вещества. Аккумулятор сканера разрешается направить производителю (почтовые расходы должны быть оплачены). Отправитель обязан соблюдать все федеральные, региональные и местные законы и нормативные акты, регулирующие упаковку, идентификацию, декларацию содержимого отправления и отправку отработанных аккумуляторов. Сведения о переработке и удалении можно получить в [Центрах обслуживания и ремонта](#) по нижеуказанным адресам. Поскольку возврат аккумуляторов сопряжен со значительными затратами, часто более целесообразным является обращение в местные пункты переработки/удаления отходов.

Очистка зарядного устройства с несколькими отсеками

Перед очисткой зарядное устройство с несколькими отсеками отключают от источника электропитания.

Корпус зарядного устройства с несколькими отсеками очищают мягкой салфеткой или тканью, смоченной водой (или слабым раствором чистящего средства). В случае использования чистящего средства устройство дополнительно протирают чистой тканью, смоченной только водой.



Запрещается очищать корпус растворителями (спиртом, ацетоном и т. д.), поскольку они могут повредить краску.

Техническая поддержка

Контактная информация для технической поддержки, обслуживания продукции и ремонта приведена на сайте www.honeywellaidc.com

Ограниченная гарантия

Ознакомьтесь с гарантийной информацией на веб-странице www.honeywellaidc.com/warranty_information.

Disclaimer

Honeywell International Inc. ("HII") reserves the right to make changes in specifications and other information contained in this document without prior notice, and the reader should in all cases consult HII to determine whether any such changes have been made. The information in this publication does not represent a commitment on the part of HII.

HII shall not be liable for technical or editorial errors or omissions contained herein; nor for incidental or consequential damages resulting from the furnishing, performance, or use of this material.

This document contains proprietary information that is protected by copyright. All rights are reserved. No part of this document may be photocopied, reproduced, or translated into another language without the prior written consent of HII.

© 2009-2014 Honeywell International Inc. All rights reserved.

Other product names or marks mentioned in this document may be trademarks or registered trademarks of other companies and are the property of their respective owners.

Web Address: www.honeywellaidc.com